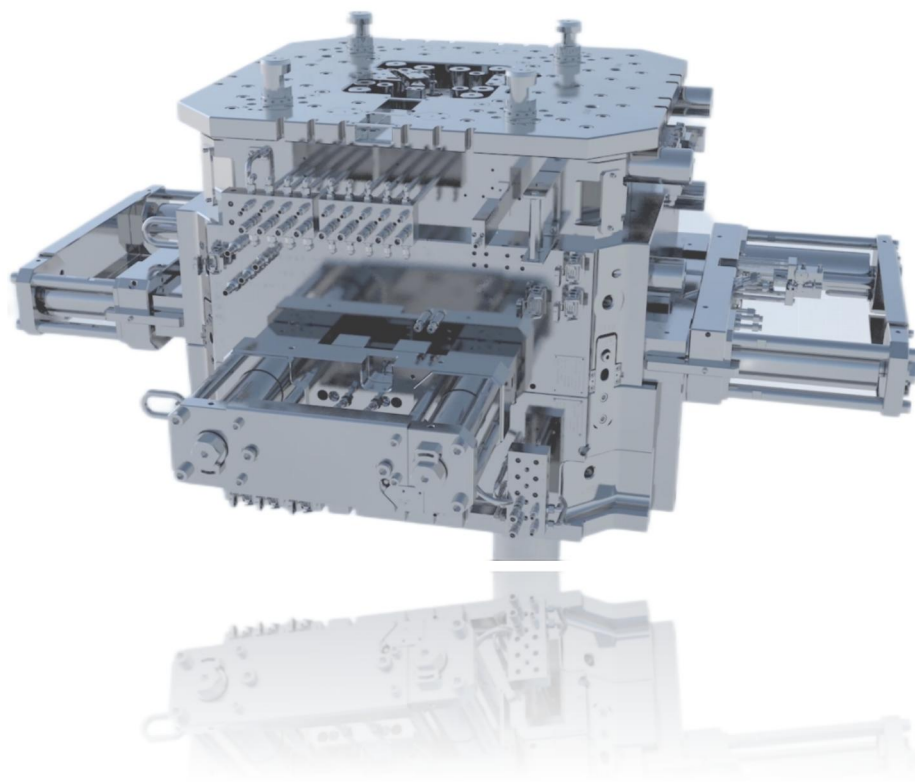


租赁公司代码：603917

公司简称：合力科技

宁波合力科技股份有限公司 2025 年年度报告



重要提示

一、本公司董事会及董事、高级管理人员保证年度报告内容的真实性、准确性、完整性，不存在虚假记载、误导性陈述或重大遗漏，并承担个别和连带的法律责任。

二、公司全体董事出席董事会会议。

三、立信会计师事务所（特殊普通合伙）为本公司出具了标准无保留意见的审计报告。

四、公司负责人施定威、主管会计工作负责人吴海涛及会计机构负责人（会计主管人员）楼小莲声明：保证年度报告中财务报告的真实、准确、完整。

五、董事会决议通过的本报告期利润分配预案或公积金转增股本预案

2025年度利润分配预案：公司拟以实施权益分派股权登记日登记的总股本为基数分配利润，公司拟向全体股东每10股派发现金红利人民币1.5元（含税），不转增股本，不送红股。如在实施权益分派的股权登记日前公司总股本发生变动的，公司拟维持每股分配比例不变，相应调整分配总额。

本预案尚需提交公司2025年年度股东会审议。

截至报告期末，母公司存在未弥补亏损的相关情况及其对公司分红等事项的影响

适用 不适用

六、前瞻性陈述的风险声明

适用 不适用

本报告中所涉及的未来计划、发展战略等前瞻性描述不构成公司对投资者的实质性承诺，敬请投资者注意投资风险。

七、是否存在被控股股东及其他关联方非经营性占用资金情况

否

八、是否存在违反规定决策程序对外提供担保的情况

否

九、是否存在半数以上董事无法保证公司所披露年度报告的真实性、准确性和完整性

否

十、重大风险提示

公司已在本报告中详细描述可能存在的风险，敬请查阅第三节管理层讨论与分析中可能面临的风险的相关内容。

十一、其他

适用 不适用

目录

第一节	释义.....	4
第二节	公司简介和主要财务指标.....	4
第三节	管理层讨论与分析.....	9
第四节	公司治理、环境和社会.....	30
第五节	重要事项.....	44
第六节	股份变动及股东情况.....	63
第七节	债券相关情况.....	70
第八节	财务报告.....	71

备查文件 目录	载有法定代表人、主管会计工作负责人、会计机构负责人签名并盖章的财务报表。
	载有会计师事务所盖章、注册会计师签名并盖章的审计报告原件
	报告期内在中国证监会指定网站上公开披露过的所有公司文件的正本及公告的原稿。

第一节 释义

一、 释义

在本报告书中，除非文义另有所指，下列词语具有如下含义：

常用词语释义		
中国证监会	指	中国证券监督管理委员会
上交所	指	上海证券交易所
公司、本公司、合力科技	指	宁波合力科技股份有限公司
博力汽车	指	宁波博力汽车零部件有限公司
合力制动	指	宁波合力制动系统有限公司
南京诺合	指	南京诺合机械有限公司
重庆合玖	指	重庆合玖机械制造有限公司
纳博特斯克（上海）	指	纳博特斯克汽车系统（上海）有限公司
合力集团	指	宁波合力集团股份有限公司
曼切斯	指	宁波曼切斯体育用品有限公司
合昊液压	指	宁波合昊液压泵业有限公司
报告期	指	2025年1月1日-2025年12月31日
元、万元	指	人民币元、人民币万元

第二节 公司简介和主要财务指标

一、 公司信息

公司的中文名称	宁波合力科技股份有限公司
公司的中文简称	合力科技
公司的外文名称	Ningbo Heli Technology Co., Ltd.
公司的外文名称缩写	Heli Technology
公司的法定代表人	施定威

二、 联系人和联系方式

	董事会秘书	证券事务代表
姓名	吴海涛	
联系地址	浙江象山工业园区西谷路358号	
电话	0574-65773106	
传真	0574-65773106	
电子信箱	stock@helimould.com	

三、 基本情况简介

公司注册地址	浙江象山工业园区西谷路358号
公司注册地址的历史变更情况	不适用
公司办公地址	浙江象山工业园区西谷路358号
公司办公地址的邮政编码	315700
公司网址	http://www.helimould.com
电子信箱	stock@helimould.com

四、信息披露及备置地点

公司披露年度报告的媒体名称及网址	上海证券报
公司披露年度报告的证券交易所网址	www.sse.com.cn
公司年度报告备置地点	公司证券部

五、公司股票简况

公司股票简况				
股票种类	股票上市交易所	股票简称	股票代码	变更前股票简称
A股	上海证券交易所	合力科技	603917	-

六、其他相关资料

公司聘请的会计师事务所（境内）	名称	立信会计师事务所（特殊普通合伙）
	办公地址	宁波市鄞州区江东北路317号10楼
	签字会计师姓名	胡俊杰、蒋林泽
报告期内履行持续督导职责的保荐机构	名称	华泰联合证券有限责任公司
	办公地址	深圳市前海深港合作区南山街道桂湾五路128号前海深港基金小镇B7栋401
	签字的保荐代表人姓名	刘栋、刘天际
	持续督导的期间	2024年4月11日-2025年12月31日

七、近三年主要会计数据和财务指标

（一）主要会计数据

单位：元 币种：人民币

主要会计数据	2025年	2024年	本期比上年同期增减(%)	2023年
营业收入	754,173,305.13	585,763,272.15	28.75	672,149,966.16
利润总额	32,127,171.21	-15,813,152.22	303.17	49,544,631.22
归属于上市公司股东的净利润	28,720,108.87	-11,239,482.97	355.53	43,670,797.72
归属于上市公司股东的扣除非经常性损益的净利润	9,695,858.44	-27,679,467.02	135.03	29,336,695.65
经营活动产生的现金流量净额	68,320,019.11	-1,834,060.53	3,825.07	82,171,602.85
	2025年末	2024年末	本期末比上年同期末增减(%)	2023年末
归属于上市公司股东的净资产	1,683,741,490.83	1,684,437,671.83	-0.04	1,148,605,471.63
总资产	2,044,672,563.90	2,052,549,249.85	-0.38	1,525,830,754.83

(二) 主要财务指标

主要财务指标	2025年	2024年	本期比上年同期增 减(%)	2023年
基本每股收益(元/股)	0.1409	-0.0585	340.85	0.2785
稀释每股收益(元/股)	0.1409	-0.0585	340.85	0.2785
扣除非经常性损益后的基本每股 收益(元/股)	0.0476	-0.1441	133.03	0.1871
加权平均净资产收益率(%)	1.71	-0.72	增加2.43个百分点	4.04
扣除非经常性损益后的加权平均 净资产收益率(%)	0.58	-1.77	增加2.35个百分点	2.71

报告期末公司前三年主要会计数据和财务指标的说明

适用 不适用

八、 境内外会计准则下会计数据差异

(一) 同时按照国际会计准则与按中国会计准则披露的财务报告中净利润和归属于上市公司股东的净资产差异情况

适用 不适用

(二) 同时按照境外会计准则与按中国会计准则披露的财务报告中净利润和归属于上市公司股东的净资产差异情况

适用 不适用

(三) 境内外会计准则差异的说明:

适用 不适用

九、 2025年分季度主要财务数据

单位: 元 币种: 人民币

	第一季度 (1-3 月份)	第二季度 (4-6 月份)	第三季度 (7-9 月份)	第四季度 (10-12 月份)
营业收入	122,105,340.59	191,692,517.92	184,322,848.23	256,052,598.39
归属于上市公司股东的 净利润	2,666,547.36	7,182,685.75	14,802,669.26	4,068,206.50
归属于上市公司股东的 扣除非经常性损益后的 净利润	-1,765,927.07	3,373,931.34	9,828,877.51	-1,741,023.34
经营活动产生的现金流 量净额	14,572,545.78	5,488,079.09	46,204,608.41	2,054,785.83

季度数据与已披露定期报告数据差异说明

适用 不适用

十、非经常性损益项目和金额

√适用 □不适用

单位：元 币种：人民币

非经常性损益项目	2025 年金额	附注（如适用）	2024 年金额	2023 年金额
非流动性资产处置损益，包括已计提资产减值准备的冲销部分	490,254.39		-226,852.20	35,592.36
计入当期损益的政府补助，但与公司正常经营业务密切相关、符合国家政策规定、按照确定的标准享有、对公司损益产生持续影响的政府补助除外	12,320,719.73		12,807,512.96	16,884,692.23
除同公司正常经营业务相关的有效套期保值业务外，非金融企业持有金融资产和金融负债产生的公允价值变动损益以及处置金融资产和金融负债产生的损益	8,345,469.41		6,472,213.69	-1,537,176.27
计入当期损益的对非金融企业收取的资金占用费				
委托他人投资或管理资产的损益				
对外委托贷款取得的损益				
因不可抗力因素，如遭受自然灾害而产生的各项资产损失				
单独进行减值测试的应收款项减值准备转回				
企业取得子公司、联营企业及合营企业的投资成本小于取得投资时应享有被投资单位可辨认净资产公允价值产生的收益				
同一控制下企业合并产生的子公司期初至合并日的当期净损益				
非货币性资产交换损益				
债务重组损益				
企业因相关经营活动不再持续而发生的一次性费用，如安置职工的支出等				
因税收、会计等法律、法规的调整对当期损益产生的一次性影响				
因取消、修改股权激励计划一次性确认的股份支付费用				
对于现金结算的股份支付，在可行权日之后，应付职工薪酬的公允价值变动产生的损益				
采用公允价值模式进行后续计量的投资性房地产公允价值变动产生的损益				
交易价格显失公允的交易产生的收益				
与公司正常经营业务无关的或有事项产生的损益				
受托经营取得的托管费收入				
除上述各项之外的其他营业外收入和支出	1,080,973.32		-380,831.54	-124,457.08

其他符合非经常性损益定义的损益项目	108,076.60		670,216.03	1,610,172.61
减：所得税影响额	3,321,243.02		2,902,274.89	2,534,721.78
少数股东权益影响额（税后）				
合计	19,024,250.43		16,439,984.05	14,334,102.07

对公司将《公开发行证券的公司信息披露解释性公告第1号—非经常性损益》未列举的项目认定为非经常性损益项目且金额重大的，以及将《公开发行证券的公司信息披露解释性公告第1号—非经常性损益》中列举的非经常性损益项目界定为经常性损益的项目，应说明原因。

适用 不适用

十一、存在股权激励、员工持股计划的公司可选择披露扣除股份支付影响后的净利润

适用 不适用

十二、采用公允价值计量的项目

适用 不适用

单位：元 币种：人民币

项目名称	期初余额	期末余额	当期变动	对当期利润的影响金额
应收款项融资	62,245,095.52	74,121,292.46	11,876,196.94	
其他非流动金融资产	10,000,000.00	10,163,736.68	163,736.68	1,400,061.85
交易性金融负债	435,464.16		-435,464.16	270,838.45
交易性金融资产	5,002,444.44	3,007,456.95	-1,994,987.49	6,674,569.11
合计	77,683,004.12	87,292,486.09	9,609,481.97	8,345,469.41

十三、其他

适用 不适用

第三节 管理层讨论与分析

一、报告期内公司从事的业务情况

公司是国内领先的大型高端精密模具及零部件供应商，公司主要围绕新能源与轻量化重点布局，形成模具业务、铝合金业务及制动系统业务三大业务板块。公司主要从事汽车用铸造模具、压铸模具、热冲压模具、铝合金部品和汽车制动系统的研发、设计、制造和销售。公司主要产品为汽车用发动机模具、变速箱壳体模具、新能源汽车电池盒模具、电机模具等大型精密模具，汽车用门环、A柱、B柱、防撞梁、保险杠等热冲压模具以及汽车发动机缸盖、汽车发动机支架、汽车飞轮壳体、汽车动力转向器壳体、轨道交通齿轮箱壳体等轻量化铝合金部品，商用车制动总成系统。

报告期内公司新增重要非主营业务的说明

适用 不适用

二、报告期内公司所处行业情况

根据中国证监会颁布的《上市公司行业分类指引》，公司属于C35专用设备制造业；根据国家统计局《国民经济行业分类》(GB/T 4754-2017)，公司所处行业属于“专用设备制造业”下的“模具制造”，行业代码为C3525。

1、行业发展趋势

(1) 轻量化大势所趋

近几年，新能源汽车快速发展促进了轻量化产品的更新迭代。新能源汽车虽然取消了发动机系统，但其三电系统（电池、电机、电控）壳体仍采用铝合金材料。此外，由于新能源汽车跟传统燃油车在动力部分、底盘部分、车身部分构造不同，这就意味着新能源汽车在生产制造时，需要对车身各个几何结构重新设计，既要满足新能源系统功能及结构强度要求，还要满足生产工艺性的要求。不同结构铝合金部件根据自身的性能要求，可选用高压压铸、低压铸造、重力铸造等多种工艺，并通过模具、铸造设备和铝合金材料得以实现。未来随着新能源汽车渗透率不断提升，新能源汽车技术不断提高，新能源汽车结构不断创新，轻量化产品更新迭代将持续加速，这也催生了对铝合金部品供应的市场需求以及对多品类模具的开发需求，进一步推动了上游铝合金部品产业、模具产业快速发展。

(2) 制造工艺的轻量化、一体化

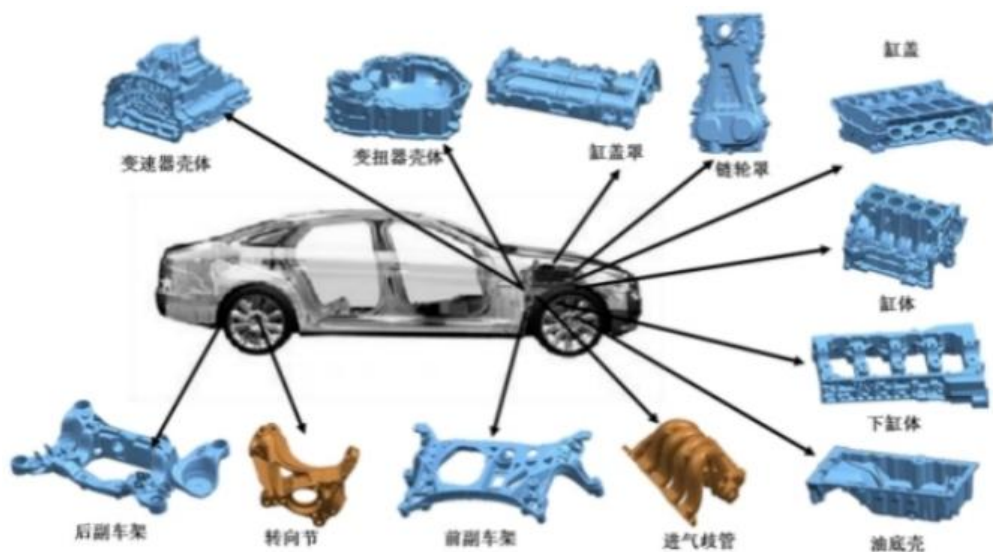
汽车制造工艺的轻量化是在汽车材料和结构轻量化的同时，通过改进零部件的制造工艺，从而达到零部件减重目的。当前热门的轻量化工艺主要包括激光焊接工艺、液压成型工艺、热冲压工艺和一体化压铸工艺等。一体化压铸通过大吨位压铸机，将多个单独、分散的铝合金零部件高

度集成,再次成型压铸为 1-2 个大型铝铸件。一体化压铸是当前热门的轻量化工艺,多家车企和零部件厂商都在研发与试验中。一体化压铸工艺减重效果明显,但由于是最近兴起的技术,所以在材料、设备、模具和制造端均具有较高壁垒。

2、铸造模具

铸造成型的零部件已广泛用于机械行业、汽车行业以及其他制造业,随着铸造工艺水平和铸造装备水平的不断提高以及汽车轻量化进程的加速,汽车上原有的一些非铸件零部件将被铸件替代,铸件的应用范围在现有基础上仍将不断扩大。铸造工艺中使用的模具被称为铸造模具,目前铸造模具已广泛应用于汽车用发动机缸体、发动机缸盖、发动机缸盖罩、飞轮壳、变速箱、轮毂、后纵梁,新能源汽车三电系统(电池、电机、电控)壳体以及轨道交通车辆齿轮箱体等部件的生产。

铸造工艺具有良好的成型性能,较好的适用性、较低的生产成本,使得其在汽车领域得到了广泛的应用。目前,汽车动力系统、传动系统、底盘行走和悬挂系统中的一些重要的、结构复杂的零部件均需使用铸造工艺来生产,该领域为铸造模具在汽车中的传统应用领域。具体如下:

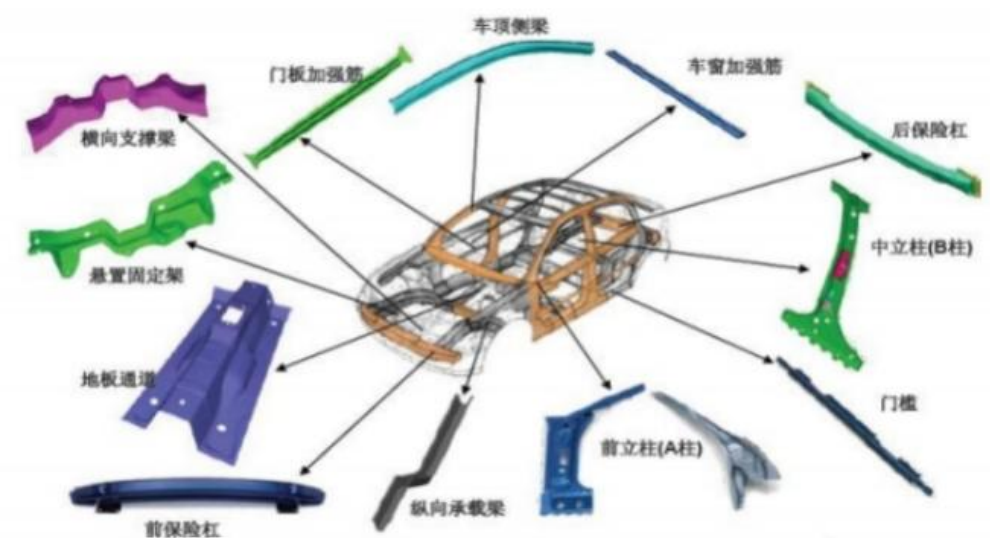


铸造工艺中的压铸具有熔融合金填充速度快、生产效率高、操作简单等特点,易实现机械化和自动化,可用来生产大型、薄壁、复杂的汽车车身结构件。采用铝合金压铸工艺生产的结构件,具有重量轻、韧度高以及力学性能好等特点,在汽车上具有较好的应用前景。近年来,在汽车轻量化不断加速的大背景下,国内外各大汽车厂商均已大规模使用铝合金压铸结构件替代传统的钢质或铁质冷冲压结构件。目前,压铸模具可用来生产汽车减震塔、内扭矩壳体、外扭矩壳体、仪表板、H柱、门框、后横梁、后纵梁、行李箱框、中通道等多种汽车车身结构件,具体如下:



3、热冲压模具

热冲压成型技术作为零件冲压强化的有效途径，在汽车上有很大的应用前景，可应用到B柱、A柱、防撞梁、保险杠、顶盖纵梁、门梁及车顶侧梁等重要结构件。使用超高强钢板热冲压结构件，可在保证安全的同时，为减重作出贡献。热冲压结构件应用于新能源汽车及部分中高端传统燃油车，具体应用部件包括前/后保险杠支架、A/B柱、中央通道、底部横梁、门槛、顶盖纵梁等重要结构件以及门环等一体化热冲压部件等，具体如下：



4、铝合金部品

近年来，随着我国汽车行业节能减排政策的发布、推行与实施，减轻车身重量，汽车车身轻量化是行业发展的必然路径。铝合金、铝镁合金等轻量化部品能够有效地降低车身重量，实现汽车轻量化，在中高端汽车、新能源汽车等方面具有良好的应用前景。《中国汽车工业用铝量评估报告（2016—2030）》预测，中国汽车行业的用铝量将从2018年的380万吨增加到2030年的910万吨，年复合增长率为8.9%。

5、汽车制动系统

近年来，随着我国居民收入水平的不断提升，机动车保有量随之增加，新能源汽车的发展亦加速了我国居民人均机动车的普及率。随着机动车普及率的提高、汽车技术的发展，消费者对汽车安全的重视程度逐步加深，产品的安全性能成为汽车厂商竞争的重点。汽车制动系统作为整车安全的核心部件，中国汽车制动系统行业发展向好。

三、经营情况讨论与分析

公司是国内领先的大型高端精密模具及零部件供应商，公司始终坚持主业，围绕新能源与轻量化重点布局。报告期内，重点推进以下几项工作：

1、产品业务及市场拓展：公司积极开拓模具出口业务，2025年公司出口较2024年有较大业务提升；公司积极推进大型复杂一体化压铸模具及热冲压模具项目；报告期内，公司积极加强老客户维护并开拓新客户。

2、报告期内，公司稳步推进定增项目“大型一体化模具及精密铝合金部品智能制造项目”和“年产15万套新能源乘用车缸体缸盖加工项目”建设工作，公司完成了大型一体化模具装配调试车间建设，完成了南京诺合工厂建设及重庆合玖项目初步筹建工作。

3、公司持续加强人力资源开发和管理，健全科学合理的选人、用人、育人机制。公司与高校、技术培训机构开展长期合作，建立健全公司的技术人才引进及培育体系，为公司持续培养设计、数控编程、钳工等方面的专业技术人才。

4、坚持创新驱动，加大研发投入和研发团队建设。提升模具及部品的设计开发和智能制造能力。注重提升超前开发能力，加强与下游铝合金部品厂商或汽车整车厂的同步研发的能力，不断提高铸造工艺、热冲压成型工艺设计水平。对铸造模具领域、热冲压模具领域和铝合金部品领域的前沿技术进行深入研究。建立与高校、研发机构合作的平台，加强国际交流合作。

5、持续优化PLM、MES、ERP、云计算服务等信息化平台运行，实现生产流程、技术沟通过程以及企业内部管理过程的数字化集成和协同，提高智能化管理水平，提升管理效率。

四、报告期内核心竞争力分析

√适用 □不适用

1、设计研发优势

模具行业和铝合金部品行业属于技术和资金密集型行业，公司始终坚持以技术创新为企业发展的推动力，以大型一体化精密压铸模具、热冲压模具和高端铝合金部品为发展方向。公司是高新技术企业，公司技术中心被浙江省经济贸易委员会认定为“浙江省企业技术中心”。

公司掌握了大型精密铸造工艺设计和铸造模具复杂结构设计技术、热成型工艺设计、热冲压模具复杂结构设计技术、CAE模拟分析技术、模具温度控制技术，具备很强的研发实力。公司拥有卓越的模具设计和产品开发能力。公司应用UG/CATIA/PRO-E/FLOW-3D MAGMA /CIMATRON等多类专

业软件，拥有11项标准和30余项专利。

公司凭借强大的模具设计开发能力，在行业内多次为重要客户提供新产品开发的首套模具或者首套国产化模具产品。多年的经验积累和技术沉淀使得公司的模具设计水平在行业内居于前列，公司开发的模具产品曾多次获得“国家重点新产品”和中国模具工业协会评定的“精模奖”。

2、加工技术优势

公司通过建成自动化加工线、电极自动化加工单元打造数字化工厂。涵盖DMG、MORI、GROB等品牌精密机加工设备，保证加工精度；配备1000吨大型合模机，支持万吨级大型模具装配。

模具加工技术水平的提升，不仅依赖先进的模具加工设备，还需要有相应的加工管理技术与之相匹配。公司凭借长期积累的模具加工经验，采用对加工面加工余量设计的精确化，对加工流水线上的加工用刀、切削量等参数设计的优化，减少了加工余量的波动性，保证模具的高精度。公司通过CAM软件进行加工仿真程序编辑并通过CAE软件进行程序校对，选择出最优的模具加工工序及刀具，并通过设立刀具管理中心、引入MDC系统对刀具的工作状态进行及时管控，以提高数控加工的准确性和加工效率，保证了公司模具产品的质量和模具的加工效率。同时，公司拥有一支平均工龄在10年以上的稳定的钳工团队，该团队成员在模具加工现场管理、过程质量管控和模具修正装配上拥有丰富的经验，保障了公司模具产品的质量稳定性。

公司通过多年的技术积累，掌握了大型精密铸造模具、热冲压模具设计和加工制造的核心技术，公司铸造模具和热冲压模具的技术参数达到较高水平。

3、产品质量优势

公司秉承“质量第一，诚信为本”的发展理念，一直将产品质量管理作为企业发展的重中之重。公司通过了ISO9001、ISO14001、ISO17025、IATF16949等体系认证。公司建立了包括质量管理、质量检验、售后服务等在内的一整套质量保证体系，严格做到制度化、程序化，通过全过程监控，确保产品整个生产过程都在质量保证体系的监控范围之内，有效保障产品质量。公司拥有国家认证的CNAS实验室，配置了蔡司三坐标测量仪、温泽三坐标测量仪、进口三维激光扫描仪以及X射线实时成像检测设备等先进检测设备，公司生产的所有模具和铝合金部品出厂前均需通过检测或抽检，并出具检验合格报告，确保各项参数均达到甚至超过客户指定的技术标准。

对于模具而言，产品质量关键在于模具设计、加工精度和使用寿命。首先，公司拥有省级技术中心和优秀的研发团队，在多年的经验积累和技术沉淀基础上，制定了完整的产品设计和开发流程，保证了公司模具产品的设计水平。其次，公司通过对模具几何结构、模具间隙、端面倾斜角、冷却水路以及装配结构等设计的不断优化，减少模具在铸造过程中由于应力过于集中或温度过高造成结构弯曲和裂纹等情况，有效提高了公司模具产品的使用寿命。最后，公司拥有包括五轴加工中心、四轴加工中心、高速石墨加工中心、高速数控加工中心在内的多台模具精加工设备，充分保证了公司模具产品的高精度和高质量。

4、品牌和客户优势

公司作为中国铸造模具的知名排头兵企业，制造业单项冠军示范企业以及压铸模具企业综合实力20强企业，已与各大知名零部件制造公司建立了长期的良好合作，间接配套业务几乎覆盖主要知名主机厂，并与行业内主要新能源客户建立业务合作。

目前公司直接客户主要有比亚迪、小米、皮尔博格、上汽集团、墨西哥NEMAK、麦格纳国际公司、宝钢股份、西班牙AK、宁德时代等全球知名企业，间接为特斯拉、蔚来汽车、理想汽车、小鹏汽车、Benz、BMW、VOLVO、Audi、GM、Ford、Fiat、Daimler等知名企业进行配套。公司也直接向菲亚特红岩、南京依维柯等厂家供应飞轮壳、缸盖等铝合金产品。公司在全球化业务拓展中具备良好的市场前景及业务基础，依托自身的产品研发及设计能力，成为了众多国内外知名企业的首选合作伙伴。

5、模具及铝合金部品的同步开发优势

凭借与下游主要客户之间良好的合作关系，对铸造工艺、热冲压工艺较为深刻的理解以及较强的模具研发、设计和制造能力，公司可参与客户终端产品的初始研发过程，与客户共享研发数据，从而准确把握市场需求、基本实现了与客户产品的同步研发。

此外，公司通过长期的模具设计和加工经验的积累，将传统的“先设计后制造”的流水线操作方法优化为“设计制造并行”方法，提高了模具生产效率，实现了产业链上下游的同步研发。

6、“一站式”服务优势

模具行业是一个技术与资本密集型行业，需要长期在设计队伍建设和加工设备配置方面投入大量的资金，能够具备大规模生产大型精密模具能力的企业较少，具备较高模具设计开发水平的铝合金部品厂商也相对较少。公司通过建立从大型精密铸造模具和热冲压模具的研发设计、加工制造、质量控制、试模生产、小批量交样、售后服务到铝合金部品生产的“一站式”生产服务体系，为客户提供垂直性整体服务，缩短模具从设计到生产合格铝合金部品的周期，提高客户生产效率、降低客户生产成本，成为国内大型精密模具行业能提供该项服务的厂商之一。通过提供“一站式”服务，进一步提升了公司服务下游客户的能力，提升了公司的核心竞争力，增强了公司的盈利能力。

五、报告期内主要经营情况

报告期内，公司共实现营业收入 75,417.33 万元，同比增长 28.75%；归属于上市公司股东的净利润 2,872.01 万元。

(一) 主营业务分析

1、 利润表及现金流量表相关科目变动分析表

单位：元 币种：人民币

科目	本期数	上年同期数	变动比例 (%)
营业收入	754,173,305.13	585,763,272.15	28.75
营业成本	613,168,329.75	482,691,053.56	27.03
销售费用	16,463,573.38	16,731,255.53	-1.60
管理费用	39,587,493.96	41,524,156.41	-4.66
财务费用	-7,573,387.11	-2,352,937.12	-221.87
研发费用	27,063,698.35	30,549,411.05	-11.41
经营活动产生的现金流量净额	68,320,019.11	-1,834,060.53	3,825.07
投资活动产生的现金流量净额	-85,369,651.48	-102,183,307.42	16.45
筹资活动产生的现金流量净额	-11,694,398.42	586,700,311.81	-101.99

财务费用变动原因说明：主要系本期汇兑收益较上年同期增加所致。

经营活动产生的现金流量净额变动原因说明：主要系本年收到销售货款较上年同期增加所致。

筹资活动产生的现金流量净额变动原因说明：主要系上年定向增发收到资金所致。

本期公司业务类型、利润构成或利润来源发生重大变动的详细说明

适用 不适用

2、 收入和成本分析

适用 不适用

(1). 主营业务分行业、分产品、分地区、分销售模式情况

单位：元 币种：人民币

主营业务分行业情况						
分行业	营业收入	营业成本	毛利率 (%)	营业收入比上年增减 (%)	营业成本比上年增减 (%)	毛利率比上年增减 (%)
制造业	735,482,358.11	610,430,714.74	17.00	29.91	27.08	增加 1.85 个百分点
主营业务分产品情况						
分产品	营业收入	营业成本	毛利率 (%)	营业收入比上年增减 (%)	营业成本比上年增减 (%)	毛利率比上年增减 (%)
模具	473,230,667.61	329,560,877.63	30.36	48.70	51.79	减少 1.42 个百分点
铝合金部品	173,893,804.11	208,284,821.68	-19.78	5.06	7.51	减少 2.73 个百分点
制动件	88,357,886.39	72,585,015.43	17.85	7.28	4.47	增加 2.21 个百分点
主营业务分地区情况						
分地区	营业收入	营业成本	毛利率 (%)	营业收入比上年增减 (%)	营业成本比上年增减 (%)	毛利率比上年增减 (%)
内销	503,758,361.36	476,859,800.69	5.34	11.37	16.81	减少 4.41 个百分点

						个百分点
出口	231,723,996.75	133,570,914.04	42.36	103.66	85.30	增加 5.71 个百分点
主营业务分销售模式情况						
销售模式	营业收入	营业成本	毛利率 (%)	营业收入比上年增减 (%)	营业成本比上年增减 (%)	毛利率比上年增减 (%)
直销	735,482,358.11	610,430,714.74	17.00	29.91	27.08	增加 1.85 个百分点

主营业务分行业、分产品、分地区、分销售模式情况的说明
无

(2). 产销量情况分析表

适用 不适用

主要产品	单位	生产量	销售量	库存量	生产量比上年增减 (%)	销售量比上年增减 (%)	库存量比上年增减 (%)
模具	套	526.00	536.00	155.00	78.31	92.11	-6.06
铝合金部品	件	1,018,760.00	1,012,819.00	213,215.00	29.58	18.00	2.87
制动件	件	374,377.00	357,662.00	136,414.00	0.54	1.06	13.96

产销量情况说明

模具业务方面产销量上升主要系本年出口重力铸造模具订单较上年同期上升所致。

(3). 重大采购合同、重大销售合同的履行情况

适用 不适用

(4). 成本分析表

单位：元 币种：人民币

分行业情况							
分行业	成本构成项目	本期金额	本期占总成本比例 (%)	上年同期金额	上年同期占总成本比例 (%)	本期金额较上年同期变动比例 (%)	情况说明
制造业	直接材料	326,380,680.64	53.47	249,262,954.93	51.89	30.94	
	直接人工	64,713,079.98	10.60	44,916,264.04	9.35	44.07	
	制造费用	147,046,966.81	24.09	114,061,610.55	23.75	28.92	
	外协加工及设计调试	61,886,340.82	10.14	64,613,740.49	13.45	-4.22	
	运费	10,403,646.49	1.70	7,480,317.85	1.56	39.08	
分产品情况							
分产品	成本构成项目	本期金额	本期占总成本比例 (%)	上年同期金额	上年同期占总成本比例 (%)	本期金额较上年同期变动比例 (%)	情况说明

模具	直接材料	182,750,558.96	29.94	109,556,337.37	22.81	66.81	
	直接人工	40,559,089.87	6.64	23,524,973.22	4.90	72.41	
	制造费用	57,043,528.18	9.34	38,143,551.49	7.94	49.55	
	外协加工及设计调试	44,977,505.66	7.37	43,235,162.24	9.00	4.03	
	运费	4,230,194.96	0.69	2,658,576.66	0.55	59.12	
铝合金部品	直接材料	97,597,892.37	15.99	93,642,693.73	19.50	4.22	
	直接人工	17,649,736.23	2.89	15,459,518.42	3.22	14.17	
	制造费用	71,649,643.01	11.74	60,121,544.34	12.52	19.17	
	外协加工及设计调试	16,908,835.16	2.77	21,378,578.25	4.45	-20.91	
	运费	4,478,714.90	0.73	3,133,284.51	0.65	42.94	
制动件	直接材料	46,032,229.31	7.54	46,063,923.83	9.59	-0.07	
	直接人工	6,504,253.87	1.07	5,931,772.40	1.23	9.65	
	制造费用	18,353,795.62	3.01	15,796,514.72	3.29	16.19	
	运费	1,694,736.63	0.28	1,688,456.67	0.35	0.37	

成本分析其他情况说明

无

(5). 报告期主要子公司股权变动导致合并范围变化

适用 不适用

(6). 公司报告期内业务、产品或服务发生重大变化或调整有关情况

适用 不适用

(7). 主要销售客户及主要供应商情况

属于同一控制人控制的客户或供应商视为同一客户或供应商合并列示，受同一国有资产管理机构实际控制的除外。

A.公司主要销售客户及主要供应商情况

适用 不适用

前五名客户销售额41,497.88万元，占年度销售总额56.42%；其中前五名客户销售额中关联方销售额0万元，占年度销售总额0%。

前五名供应商采购额10,517.67万元，占年度采购总额27.84%；其中前五名供应商采购额中关联方采购额0万元，占年度采购总额0%。

B.报告期内向单个客户的销售比例超过总额的 50%、前 5 名客户中存在新增客户的或严重依赖于少数客户的情形

适用 不适用

报告期内向单个供应商的采购比例超过总额的 50%、前 5 名供应商中存在新增供应商的或严重依赖于少数供应商的情形

适用 不适用

C. 报告期内公司股票被实施退市风险警示或其他风险警示

前五名销售客户
适用 不适用

前五名供应商
适用 不适用

D. 报告期内公司存在贸易业务收入

适用 不适用

贸易业务占营业收入比例超过 10%前五名销售客户
适用 不适用

贸易业务收入占营业收入比例超过 10%前五名供应商
适用 不适用

其他说明：
 无

3、 费用

适用 不适用

科目	本期数	上年同期数	变动比例 (%)
销售费用	16,463,573.38	16,731,255.53	-1.60
管理费用	39,587,493.96	41,524,156.41	-4.66
财务费用	-7,573,387.11	-2,352,937.12	-221.87

4、 研发投入

(1). 研发投入情况表

适用 不适用

单位：元 币种：人民币

本期费用化研发投入	27,063,698.35
本期资本化研发投入	
研发投入合计	27,063,698.35
研发投入总额占营业收入比例 (%)	3.59
研发投入资本化的比重 (%)	

(2). 研发人员情况表

适用 不适用

公司研发人员的数量	105
研发人员数量占公司总人数的比例 (%)	12.22
研发人员学历结构	
学历结构类别	学历结构人数
博士研究生	1
硕士研究生	3
本科	44
专科	54

高中及以下	3
研发人员年龄结构	
年龄结构类别	年龄结构人数
30岁以下(不含30岁)	10
30-40岁(含30岁,不含40岁)	34
40-50岁(含40岁,不含50岁)	46
50-60岁(含50岁,不含60岁)	12
60岁及以上	3

(3). 情况说明

适用 不适用

(4). 研发人员构成发生重大变化的原因及对公司未来发展的影响

适用 不适用

5、 现金流

适用 不适用

科目	本期数	上年同期数	变动比例(%)
经营活动产生的现金流量净额	68,320,019.11	-1,834,060.53	3825.07
投资活动产生的现金流量净额	-85,369,651.48	-102,183,307.42	16.45
筹资活动产生的现金流量净额	-11,694,398.42	586,700,311.81	-101.99

(二) 非主营业务导致利润重大变化的说明

适用 不适用

(三) 资产、负债情况分析

适用 不适用

1、 资产及负债状况

单位：元 币种：人民币

项目名称	本期期末数	本期期末数占总资产的比例(%)	上期期末数	上期期末数占总资产的比例(%)	本期期末金额较上期期末变动比例(%)	情况说明
交易性金融资产	3,007,456.95	0.15	5,002,444.44	0.24	-39.88	主要系未到期结构性存款减少所致
应收票据	50,761,182.10	2.48	33,488,294.25	1.63	51.58	主要系本期收客户承兑汇票增加所致
其他流动资产	12,725,329.41	0.62	8,569,462.14	0.42	48.50	主要系本期待认证进项税额增加

						所致
在建工程	950,000.00	0.05	16,056,407.28	0.78	-94.08	主要系本期设备验收转固与部分设备退回所致
使用权资产	7,239,218.39	0.35	2,614,040.97	0.13	176.94	系子公司新增厂房租赁所致
其他非流动资产	67,594,536.40	3.31	39,656,490.24	1.93	70.45	主要系子公司设备预付款增加所致
短期借款	11,008,402.78	0.54	2,397,568.92	0.12	359.15	主要系本期新增银行贷款所致
应付票据	16,015,387.76	0.78	43,183,023.23	2.10	-62.91	主要系本期未到期承兑汇票较上期减少所致
合同负债	20,060,636.97	0.98	40,468,208.38	1.97	-50.43	系本期预收合同款较上期减少所致
应交税费	14,373,829.89	0.70	4,258,543.53	0.21	237.53	主要系期末应交增值税增加所致
其他应付款	7,778,931.75	0.38	17,368,376.50	0.85	-55.21	主要系本期部分设备款减少支付所致
一年内到期的非流动负债	2,478,551.80	0.12	638,283.78	0.03	288.32	系子公司一年内到期的租赁付款额增加所致
其他流动负债	22,478,067.01	1.10	11,067,546.09	0.54	103.10	主要系已背书未到期的应收票据增加所致
租赁负债	5,460,867.54	0.27	2,138,220.11	0.10	155.39	系子公司新增增加厂房租赁所致
其他非流动负债	20,428,318.38	1.00	11,762,584.40	0.57	73.67	主要系一年后确认收入的预收款项增加所致

其他说明：

无

2、境外资产情况

适用 不适用

3、截至报告期末主要资产受限情况

适用 不适用

项目	期末账面价值	受限原因
货币资金	21,000.00	ETC 保证金
合计	21,000.00	

4、其他说明

适用 不适用

(四) 行业经营性信息分析

适用 不适用

详见本报告“第三节管理层讨论与分析”之“二、报告期内公司所处行业情况”章节相关描述。

(五) 投资状况分析

对外股权投资总体分析

√适用 □不适用

报告期内，公司与北京玖铭科技有限公司（简称“北京玖铭”）共同投资设立重庆合玖机械制造有限公司（简称“重庆合玖”）认缴资本 10,000 万元，公司认缴比例 80%，北京玖铭认缴比例 20%。重庆合玖主要生产加工新能源汽车铝合金增程器的缸体缸盖等产品。

1、重大的股权投资

√适用 □不适用

单位：万元 币种：人民币

被投资公司名称	主要业务	标的是否主营业务	投资方式	投资金额	持股比例	是否并表	报表科目(如适用)	资金来源	合作方(如适用)	投资期限(如有)	截至资产负债表日的进展情况	预计收益(如有)	本期损益影响	是否涉诉	披露日期(如有)	披露索引(如有)
重庆合玖机械制造有限公司	汽车零部件加工制造和销售	否	新设	10,000	72.73%	是	/	募集资金	北京玖铭	/	/	/	/	否	2025年10月21日	http://www.sse.com.cn
合计	/	/	/	10,000	/	/	/	/	/	/	/			/	/	/

注：持股比例按实缴出资额计算。

2、重大的非股权投资

□适用 √不适用

3、以公允价值计量的金融资产

√适用 □不适用

单位：元 币种：人民币

资产类别	期初数	本期公允价值	计入权益的累	本期计提	本期购买金额	本期出售/赎回	其他变动	期末数
------	-----	--------	--------	------	--------	---------	------	-----

		变动损益	计公允价值变 动	的减值		金额		
应收款项融资	62,245,095.52						11,876,196.94	74,121,292.46
交易性金融资 产	5,002,444.44	3,508,937.05			1,063,000,000.00	1,065,000,000.00	-3,503,924.54	3,007,456.95
其他非流动金 融资产	10,000,000.00	1,398,461.85					-1,234,725.17	10,163,736.68
合计	77,247,539.96	4,907,398.90			1,063,000,000.00	1,065,000,000.00	7,137,547.23	87,292,486.09

证券投资情况

适用 不适用

证券投资情况的说明

适用 不适用

私募基金投资情况

适用 不适用

衍生品投资情况

适用 不适用

4、报告期内重大资产重组整合的具体进展情况

适用 不适用

(六) 重大资产和股权出售

适用 不适用

(七) 主要控股参股公司分析

√适用 □不适用

主要子公司及对公司净利润影响达 10%以上的参股公司情况

√适用 □不适用

单位：万元 币种：人民币

公司名称	公司类型	主要业务	注册资本	总资产	净资产	营业收入	营业利润	净利润
宁波博力汽车零部件有限公司	子公司	汽车零部件制造;有色铸件铸造、加工;自营和代理各类货物和技术的进出口,但国家限定公司经营或禁止进出口的货物和技术除外。	4,600.00	5,279.76	4,776.77	3,275.62	-281.00	-281.18
宁波合力制动系统有限公司	子公司	汽车零部件及配件制造;机械零件、零部件加工;汽车零部件研发;汽车零配件零售;汽车零配件批发;机械零件、零部件销售;仓储设备租赁服务;采购代理服务;进出口代理;货物进出口;技术进出口(除依法须经批准的项目外,凭营业执照依法自主开展经营活动)。	5,000.00	14,882.76	10,572.82	8,891.00	478.12	465.77
南京诺合机械有限公司	子公司	机械零件、零部件加工;机械零件、零部件销售;汽车零部件及配件制造;汽车零部件研发;汽车零配件零售	10,000.00	7,903.68	6,873.27	150.91	-662.95	-651.90
重庆合玖机械制造有限公司	子公司	一般项目:机械零件、零部件加工;机械零件、零部件销售;汽车零部件及配件制造;汽车零部件研发;汽车零配件零售。(除依法须经批准的项目外,凭营业执照依法自主开展经营活动)	10,000.00	5,598.89	5,447.79	0	-54.61	-52.21

报告期内取得和处置子公司的情况

□适用 √不适用

其他说明

□适用 √不适用

(八) 公司控制的结构化主体情况

□适用 √不适用

六、公司关于公司未来发展的讨论与分析

(一) 行业格局和趋势

√适用 □不适用

1、铸造模具行业情况

近年来，电动汽车销量高速增长，汽车轻量化不断加速，一体化压铸是行业趋势。一体化压铸车身是轻量化技术的升级，减少车身零件数量，使车身结构大幅简化，在轻量化的同时，可以简化供应链环节，实现汽车组装效率大幅提升。大型一体化压铸模具能够有效满足铝合金一体化压铸结构件的生产需要，是行业发展的趋势。奥迪、捷豹、宝马、奔驰等各大汽车厂商均逐渐使用铝合金压铸结构件替代传统的钢质或铁质冷冲压结构件。铸造工艺具有良好的成型性能，较好的适用性、较低的生产成本，使得其在汽车领域得到了广泛的应用。目前，压铸模具可用来生产汽车减震塔、内扭矩壳体、外扭矩壳体、仪表板、H柱、门框、后横梁、后纵梁、行李箱框、中通道等多种汽车车身结构件。

2、热冲压模具行业的情况

热冲压成型技术已在全球得到广泛的应用。菲亚特、奔驰、宝马、奥迪、本田、丰田、日产、雷诺、标致、雪铁龙、大众、沃尔沃、斯柯达、保时捷等国际知名汽车厂家均开始使用热冲压结构件。国际主要的热冲压生产商纷纷以独资或合资形式在国内设立热冲压生产线，为华晨宝马、一汽大众、上汽通用、上汽大众、长安福特、标致雪铁龙、北京奔驰、沃尔沃、丰田汽车等合资汽车厂家提供热冲压结构件。热冲压成型技术作为零件冲压强化的有效途径，在汽车上有很大的应用前景，可应用到B柱、A柱、防撞梁、保险杠、顶盖纵梁、门梁及车顶侧梁等重要结构件。使用超高强钢板热冲压结构件，可在保证安全的同时，为减重作出贡献。

3、铝合金部品行业的情况

近年来，随着我国汽车行业节能减排政策的发布、推行与实施，减轻车身重量，汽车车身轻量化是行业发展的必然路径。铝合金、铝镁合金等轻量化部品能够有效地降低车身重量，实现汽车轻量化，在中高端汽车、新能源汽车等方面具有良好的应用前景。新能源汽车将有望迎来持续快速增长趋势，将对铝合金、铝镁合金等轻量化部品产业的发展带来良好发展机会。

(二) 公司发展战略

√适用 □不适用

公司以“成就客户”为经营理念，与新能源及轻量化领域的全球客户实现长期合作与共赢。公司坚持创新驱动、走绿色永续发展道路。

公司专注模具开发、材料应用、产品及工艺设计方面持续创新。公司致力于成为万吨级模具的行业标杆，为客户提供一体化压铸解决方案；践行可持续发展战略，实现经济与生态环境双赢。

公司坚持以大型、精密、复杂、薄壁压铸模具和热冲压模具等高端轻量化产品为特色的

发展方向，积极推进公司产品制造过程的自动化和智能化，致力于成为工艺技术先进、装备配套齐全、产业链条完整、自动化和智能化程度较高，具有较强竞争能力和良好品牌声誉的汽车模具及铝合金部品厂商。

公司将坚持走“做精品模具，创国际品牌”的发展道路，以市场为导向、产品质量为保证、技术创新为手段，不断提高企业核心竞争力和长期盈利能力。

(三) 经营计划

√适用 □不适用

1、市场开拓计划

公司将充分利用全球汽车模具产业和铝合金部品产业向中国转移以及国内汽车轻量化趋势下的产业机会，加大对国内外市场的开拓力度和深度。

(1) 国际市场方面，目前公司已经具备了参与国际市场竞争的能力，通过近年来的市场开拓，公司在国际铸造模具市场上积累了良好的市场影响和信誉，取得了较好的业绩。未来，公司将继续加强与墨西哥NEMAK、西班牙AK等国际知名公司的长期合作，争取到更多产品订单；与此同时，公司将努力拓展其他国际客户，从而使公司成为具有全球竞争力的专业模具厂商。

(2) 国内市场方面，公司将继续加强与小米、比亚迪、皮尔博格、宝钢、诺玛科（南京）、诺玛科（重庆）、菲亚特红岩、南京依维柯等国内知名零部件厂商或整车厂商的长期合作关系，并不断开发国内汽车行业的其他重要客户。此外，公司将积极拓展新能源汽车客户，并涉入轨道交通装备、船舶、5G通信等市场，努力开发这些领域的客户。

2、人力资源计划

公司采用现代化的管理模式，坚持“以人为本”的人才观，不断加强人力资源开发和管理，为实现公司战略目标提供了有力的保证。随着公司业务规模的扩大和业务领域的扩张，对人才的需求越来越多，公司将继续加强人才引进和人员培训工作，积极创造有利于各方面人才充分发挥能力的平台，营造良好的企业文化氛围，建立完善的用人机制和淘汰机制，稳步推行全员培训计划，建立学习型组织，全面提高员工素质，打造凝聚力团队。

(1) 引进高层次人才

公司在未来将持续引进两类人才，第一，高级技术人才，包括模具结构设计、铸造工艺设计、热冲压工艺设计及铸件产品设计等专业的高级人才；第二，高级经营管理人才，包括重要岗位负责人、市场营销人员等。

(2) 积极开展员工技能培训

未来公司将通过内外部培训结合的方式将员工培养成专家型人才，为公司市场扩张奠定

人才基础。公司将建立以高层、中层、基层等“梯队式”三层级培训体系和“岗位订单式”项目培训体系，为公司需要的管理人才、营销人才、设计人才、技术人才等提供人才储备。

（3）加强国内外交流合作

为跟踪和掌握国际最新技术，将加强与国际知名企业在管理、技术上的交流合作；同时，与大专院校、研究院等机构合作，走产、学、研联合之路，借用外部人力资源，为公司的发展增强后劲。

（4）完善人才激励制度

公司将进一步完善薪酬福利制度、奖励制度等并积极探索长期激励约束机制，创造一种促进优秀人才脱颖而出的良性竞争环境。

3、技术开发计划

公司一贯注重提升技术水平和自主创新能力，公司将在以下方面继续提升公司的创新能力和技术水平：

（1）持续跟踪掌握行业新技术，掌握高性能、高难度的模具结构设计、生产技术工艺等，逐步缩小与国际知名模具企业和铝合金部品厂商的技术差距。

（2）注重提升超前开发能力，主动适应全球化采购的趋势，加强与下游铝合金部品厂商或汽车整车厂的同步研发的能力，不断提高铸造工艺、热冲压成型工艺设计水平。

（3）继续加大对研发的投入，将研发费用占当年主营业务收入的比例维持在较高水平，对铸造模具领域、热冲压模具领域和铝合金部品领域的前沿技术进行深入研究。

（4）建立与高校、其他研发机构合作的平台。目前，公司已与上海大学、山东大学和宝钢研究院等高校或研究机构建立了研发合作关系；公司将继续利用高校及其他研发机构的资源，掌握行业研发最新动态，加快学习吸收新技术、新工艺，提升自主创新能力。

（5）加强国际交流合作，目前公司已与国际知名的汽车铸造模具设计和制造商——西班牙AK进行业务合作，未来公司将寻求与其他国际知名汽车铸造模具和热冲压模具设计和制造商进行业务合作和技术交流，并以此平台不断提升公司模具设计水平和品牌知名度。

4、管理效率提升计划

在项目管理方面，公司将完善“项目管理制”的运作模式，做到对项目内部信息反馈、客户标准、进度和品质的持续有效管控。严格完成项目成本预算与管控机制，加强项目、客户成本分析与管控。完善财务年度成本、费用预算与反馈机制。重视品质管理、加大品质管理投入、全面系统管理与改善品质。

在管理流程方面，公司将完善各项制度流程，提升管理与内控水平，使流程标准化，合理安排企业组织与管理跨度，完善组织功能。在管理流程标准化的基础上，通过信息化提高公司管理效率，提升公司管理的系统性、规范性、及时性。

在公司治理方面，公司将严格按照现代企业制度的要求，发挥股东大会、董事会集体决策的作用，并充分发挥独立董事的专业作用和监督作用，确保公司的经营战略目标的实现。通过适当的授权体制发挥经营管理层的主观能动性，提升公司经营效率。

(四) 可能面对的风险

√适用 □不适用

1、宏观经济及汽车行业周期性波动风险

公司主要产品是汽车用大型精密铸造模具，汽车用A柱、B柱、防撞梁、保险杠等热冲压模具以及汽车发动机缸盖、汽车发动机支架、汽车飞轮壳体、汽车动力转向器壳体和轨道交通车辆齿轮箱壳体等铝合金部品及商用车制动系统。公司生产经营与宏观经济及汽车行业的发展状况、发展趋势密切相关。汽车作为高档耐用消费品，其消费受宏观经济的影响。国家宏观政策周期性调整，宏观经济运行呈现的周期性波动，都会对汽车市场和汽车消费产生重大影响。总体而言，汽车行业的周期与宏观经济周期保持正相关。公司作为大型精密铸造模具、热冲压模具、铝合金部品及商用车制动系统供应商，也必然受到宏观经济周期性波动的影响。当宏观经济处于景气周期时，汽车消费活跃，汽车模具产业、铝合金部品及商用车制动系统迅速发展；反之当宏观经济衰退时，汽车消费低迷，汽车模具产业及铝合金部品及商用车制动系统发展放缓。

公司主要客户为国内外知名汽车零部件厂商或整车厂，这些企业发展稳定，经营业绩良好，但如果客户经营状况受到宏观经济下滑的不利影响，将可能造成公司订单减少、销售困难、回款缓慢，因此公司存在受宏观经济及汽车行业周期性波动影响的风险。

2、客户相对集中的风险

报告期内，本公司向前十名客户销售额占当期主营业务收入的比例较高，客户集中度较高。如果上述主要客户出现经营困难或者更换供应商将导致对公司的订单需求下降，则可能对公司的经营状况和盈利能力带来不利影响。

3、原材料价格波动风险

大型精密铸造模具、热冲压模具、铝合金部品及商用车制动系统的主要原材料是模具钢及铝合金锭。报告期内，模具钢及铝合金锭合计采购额占原材料总采购额的比例较高。公司采用“以销定产、以产定购”的经营模式，模具及铝合金部品定价随原材料价格的波动而波动，公司一般根据生产计划对大额订单分批采购原材料。但由于从获取订单（或签订价格协议）到原材料采购有一定的周期，如果在此期间主要原材料价格大幅上涨，而公司在与客户签订销售合同时未充分考虑原材料价格上涨的因素，在与供应商谈判中又无足够的议价能力，则会造成公司生产成本上升，盈利能力下降。

4、技术进步和产品升级的风险

公司是国家高新技术企业，自设立以来一直十分注重提升公司设计研发和创新能力，拥有一批较高水平的专业设计及开发人员，具有丰富的模具设计、开发、制造经验，具备较强技术研发能力。但由于国外模具企业技术积累期较长，技术处于领先水平，公司技术积累期相对较短，技术水平与国外同行尚有一定的差距。随着国际国内市场竞争的加剧，公司将与国际一流模具企业展开竞争。如果公司不能在技术开发、产品设计、制造工艺等方面实现快速发展，不能及时跟上模具行业的最新技术发展潮流，实现技术进步和产品升级，公司将难以满足汽车工业发展的需求，在市场竞争中将处于不利地位。

5、汇率波动风险

汇率波动对公司的影响主要表现在两个方面，一是汇兑损益，本公司出口主要采用现汇结算，汇率波动可能导致本公司出现汇兑损益；二是出口产品的价格竞争力，如果人民币升值，公司产品在国际市场的价格优势将被削弱，产品毛利率将有所下降，从而影响公司的经营业绩。如果未来欧元和美元对人民币的汇率持续出现波动，将影响公司产品的竞争力，进而影响公司的汇兑损益，对公司的经营业绩造成影响。

(五)其他

适用 不适用

七、公司因不适用准则规定或国家秘密、商业秘密等特殊原因，未按准则披露的情况和原因说明

适用 不适用

第四节 公司治理、环境和社会

一、公司治理相关情况说明

适用 不适用

报告期内，公司严格按照《公司法》、《证券法》、《上市公司治理准则》、《公司章程》及相关法律法规的规定，完善公司法人治理结构，健全公司内控管理制度，并有效地运行了内控管理体系。公司股东会、董事会和管理层均严格按照相关规定规范化运作，切实维护了全体股东的合法权益。

1、股东与股东会

公司股东按照《公司章程》的规定按其所持股份享有平等地位，并承担相应义务。公司能够平等对待所有股东，特别是中小股东享有平等地位，能够充分行使自己的权利。公司严格按照《上海证券交易所股票上市规则》、《股东会议事规则》等规定要求召集、召开股东会并按规定公告披露。股东会有律师现场见证，出具法律意见书，切实维护上市公司和股东的合法权益。

2、控股股东与上市公司的关系

公司控股股东、实际控制人根据相关法律法规的规定依法行使权力并承担义务，不存在超越股东大会直接或间接干预公司经营的活动。报告期，公司不存在为控股股东、实际控制人及其关联企业提供担保，亦不存在控股股东占用公司资金的行为。

3、董事及董事会

公司严格按照《公司法》、《公司章程》规定的选聘程序选举董事，公司董事的人数和人员构成符合法律、法规的要求。公司董事会由9名董事组成，其中独立董事3名。董事会下设战略决策委员会、审计委员会、薪酬与考核委员会、提名委员会四个专门委员会，董事会及各专门委员会已制定了相应的议事规则。公司董事能够按照《公司章程》及相关法律法规的要求，按时出席董事会，勤勉尽责，切实维护公司及全体股东的合法权益。

4、高级管理人员

报告期内，公司高级管理人员均按照公司章程、股东会、董事会的授权和公司规章制度的有关规定，勤勉尽责地履行相关职责。

5、关于信息披露

公司严格按照国家有关法律、法规、规章、上海证券交易所业务规则以及公司《信息披露管理制度》的规定，真实、准确、完整、及时的履行信息披露义务，并做好信息披露前的保密工作，确保所有股东有平等的机会获得信息。

6、内幕信息管理

公司已制定内幕知情人登记管理制度。加强公司内幕信息管理，细化内幕知情人登记备案流程，为公司做好内幕信息保密工作奠定了扎实的基础。报告期，公司严格执行《内幕知情人登记管理制度》，控制内幕信息的传播途径和范围，确保信息披露公平，保护广大投资者的合法权益。

7、投资者关系

报告期内，公司严格按照公司《投资者关系管理制度》规定，执行投资者关系管理工作，加强与中小股东的沟通，认真听取各方对公司发展的建议和意见，及时反馈给董事会，切实保证中小股东的合法权益。

公司治理与法律、行政法规和中国证监会关于上市公司治理的规定是否存在重大差异；如有重大差异，应当说明原因

适用 不适用

二、公司控股股东、实际控制人在保证公司资产、人员、财务、机构、业务等方面独立性的具体措施，以及影响公司独立性而采取的解决方案、工作进度及后续工作计划

适用 不适用

控股股东、实际控制人及其控制的其他单位从事与公司相同或者相近业务的情况，以及同业竞争或者同业竞争情况发生较大变化对公司的影响、已采取的解决措施、解决进展以及后续解决计划

适用 不适用

三、董事和高级管理人员的情况

(一) 现任及报告期内离任董事和高级管理人员持股变动及薪酬情况

√适用 □不适用

单位：股

姓名	职务	性别	年龄	任期起始日期	任期终止日期	年初持股数	年末持股数	年度内股份增减变动量	增减变动原因	报告期内从公司获得的税前薪酬总额（万元）	是否在公司关联方获取薪酬
施定威	董事长	男	54	2023年1月6日	2029年1月5日	3,710,931	3,710,931	0	不适用	77.26	否
施良才	董事、总经理	男	64	2023年1月6日	2029年1月5日	18,326,387	18,326,387	0	不适用	74.64	否
蔡振贤	副董事长、商务经理	男	61	2020年1月8日	2029年1月5日	2,736,748	2,736,748	0	不适用	128.25	否
杨维超	董事	男	42	2020年1月8日	2029年1月5日	0	0	0	不适用	0	是
邬振贵	董事、商务经理	男	68	2020年1月8日	2029年1月5日	876,671	876,671	0	不适用	115.08	否
许钢	董事、副总经理	男	39	2023年1月6日	2029年1月5日	0	0	0	不适用	47.74	否
王国祥	独立董事	男	53	2023年1月6日	2029年1月5日	0	0	0	不适用	6.00	否
万伟军	独立董事	男	54	2023年1月6日	2029年1月5日	0	0	0	不适用	6.00	否
胡力明	独立董事	男	53	2023年1月6日	2029年1月5日	0	0	0	不适用	6.00	否
吴海涛	董事会秘书	男	39	2022年1月14日	2029年1月5日	0	0	0	不适用		否
吴海涛	董事会秘书、财务负责人	男	39	2025年5月16日	2029年1月5日	0	0	0	不适用	28.64	否
王国威	财务负责人	男	42	2022年4月29日	2025年5月15日	0	0	0	不适用	4.74	否
合计	/	/	/	/	/	25,650,737	25,650,737	0	/	494.35	/

姓名	主要工作经历
施定威	现任公司董事长、兼任宁波合力集团股份有限公司董事、纳博特斯克汽车系统（上海）有限公司董事、宁波曼切斯体育用品有限公司董事长、宁波合昊液压泵业有限公司执行董事兼总经理、南京诺合机械有限公司执行董事。
施良才	曾任象山模型厂厂长、合力有限董事长兼总经理、合力集团副董事长、合力制动监事、博力汽车执行董事兼总经理；现任公司董事长兼总经

	理、合力集团董事长、曼切斯董事。
蔡振贤	曾任合力机械销售经理、合力有限销售经理、合力集团董事、博力汽车董事、合力制动董事、公司副总经理；现任合力集团董事、公司副董事长。
邬振贵	曾任象山机械模具厂副厂长、宁波锦泰机械厂副总经理、象山同家铸造模具厂副厂长、合力有限副总经理、公司副总经理；现任公司董事。
许钢	曾任宁波上市公司协会上市公司服务部副主任，公司董事会秘书。现任公司董事、副总经理，博力汽车执行董事、纳博特斯克汽车系统（上海）有限公司董事、重庆合玖董事。
杨维超	曾任采埃孚（中国）投资有限公司亚太区乘用车零部件事业部销售经理、公司证券事务代表。现任公司董事、宁波合力制动系统有限公司执行董事兼总经理、纳博特斯克汽车系统（上海）有限公司董事。
万伟军	曾任宁波蛟川会计师事务所任代理部经理、宁波雄镇会计师事务所任保税区分所所长。现任公司独立董事、宁波浙甬会计师事务所有限公司、宁波雄镇税务师事务所有限公司合伙人、副所长，宁波圣龙汽车动力系统股份有限公司独立董事、荣安地产股份有限公司独立董事。
胡力明	曾任宁波德业科技股份有限公司独立董事、浙江动一新能源动力科技股份有限公司董事、宁波科元精化股份有限公司董事。现任公司独立董事、浙江素豪律师事务所主任、贝发集团股份有限公司董事、宁波惠康工业科技股份有限公司董事、宁波创源文化发展股份有限公司独立董事
王国祥	曾任上海中超航宇精铸科技有限公司董事、江苏中超航宇精铸科技有限公司董事，现任公司独立董事、台州百田机械有限公司监事、文灿集团股份有限公司独立董事
吴海涛	曾任公司证券事务代表，现任公司董事会秘书、财务负责人。
王国威	曾任公司财务副经理、财务副总监、公司财务负责人。报告期内离任

其它情况说明

√适用 □不适用

经公司 2026 年 1 月 6 日召开的 2026 年第一次临时股东会、职工代表大会、第七届董事会第一次会议审议通过，公司完成第七届董事会换届选举及高级管理人员聘任工作。具体详见公司 2026 年 1 月 7 日刊登于《上海证券报》及上海证券交易所网站的相关公告。（公告编号“2026-002 号”“2026-003 号”“2026-004 号”“2026-005 号”）

(二) 现任及报告期内离任董事和高级管理人员的任职情况

1、 在股东单位任职情况

适用 不适用

2、 在其他单位任职情况

适用 不适用

任职人员姓名	其他单位名称	在其他单位担任的职务	任期起始日期	任期终止日期
施定威	曼切斯	董事长	2006年11月	
施定威	合力集团	董事	2011年2月	
施定威	合昊液压	执行董事兼总经理	2018年6月	
施定威	纳博特斯克（上海）	董事	2021年11月	
施定威	南京诺合	执行董事	2023年11月	
施良才	合力集团	董事长	2011年1月	
施良才	曼切斯	董事	2004年12月	
蔡振贤	合力集团	董事	2001年9月	
许钢	合力制动	监事	2021年6月	
许钢	纳博特斯克（上海）	董事	2021年11月	
许钢	博力汽车	执行董事兼总经理	2023年2月	
许钢	重庆合玖	董事	2025年9月	
杨维超	合力制动	执行董事兼总经理	2021年6月	
杨维超	纳博特斯克（上海）	董事	2021年11月	
万伟军	宁波浙甬会计师事务所有限公司	副所长	2007年10月	
万伟军	宁波雄镇税务师事务所有限公司	副所长	2007年10月	
万伟军	宁波市镇海浙甬资产评估事务所（普通合伙）	副所长	2007年10月	
万伟军	宁波圣龙汽车动力系统股份有限公司	独立董事	2020年11月	
万伟军	荣安地产股份有限公司	独立董事	2025年9月	
胡力明	浙江素豪律师事务所	主任	2001年3月	
胡力明	贝发集团股份有限公司	董事	2020年10月	
胡力明	宁波惠康工业科技股份有限公司	董事	2022年10月	
胡力明	宁波创源文化发展股份有限公司	独立董事	2024年1月	
王国祥	台州百田机械有限公司	监事	2019年4月	
王国祥	文灿集团股份有限公司	独立董事	2020年9月	
在其他单位任职情况的说明	无			

(三) 董事、高级管理人员薪酬情况

适用 不适用

董事、高级管理人员薪酬的决策程序	董事的报酬由公司股东会决定；高级管理人员的报酬由公司董事会决定。
董事在董事会讨论本人薪酬事项时是否回避	是
薪酬与考核委员会或独立董事	薪酬与考核委员会向董事会提出建议：认为公司非独立董事薪酬制

事专门会议关于董事、高级管理人员薪酬事项发表建议的具体情况	定合理，符合所处行业、地区的薪酬水平，薪酬考核和发放符合《公司章程》及公司相关薪酬与考核管理制度等规定；独立董事的年度津贴水平较为合理，充分兼顾了资本市场、同行业整体平均水平以及独立董事在报告期内为董事会提供的专业性建议或帮助；高级管理人员的薪酬制度综合考虑所处行业、企业规模、经营区域、可比公司以及具体经营业绩等情况进行制定，薪酬考核和发放符合《公司章程》及公司相关薪酬与考核管理制度等规定。
董事、高级管理人员薪酬确定依据	根据公司所处行业及地区情况，参照同类上市公司标准并结合公司实际情况确定。
董事和高级管理人员薪酬的实际支付情况	董事、高级管理人员报酬均及时足额发放。
报告期末全体董事和高级管理人员实际获得的薪酬合计	494.35 万元
报告期末全体董事和高级管理人员实际获得薪酬的考核依据和完成情况	已完成
报告期末全体董事和高级管理人员实际获得薪酬的递延支付安排	不适用
报告期末全体董事和高级管理人员实际获得薪酬的止付追索情况	不适用

(四) 公司董事、高级管理人员变动情况

适用 不适用

姓名	担任的职务	变动情形	变动原因
王国威	财务负责人	离任	个人原因
吴海涛	财务负责人	聘任	工作调动

(五) 近三年受证券监管机构处罚的情况说明

适用 不适用

(六) 其他

适用 不适用

四、董事履行职责情况

(一) 董事参加董事会和股东会的情况

董事姓名	是否独立董事	参加董事会情况						参加股东会情况
		本年应参加董事会次数	亲自出席次数	以通讯方式参加次数	委托出席次数	缺席次数	是否连续两次未亲自参加会议	出席股东会的次数
施定威	否	8	8	0	0	0	否	2
蔡振贤	否	8	8	0	0	0	否	2
施良才	否	8	8	0	0	0	否	2
邬振贵	否	8	8	0	0	0	否	2

许钢	否	8	8	0	0	0	否	2
杨维超	否	8	8	0	0	0	否	2
王国祥	是	8	8	0	0	0	否	2
万伟军	是	8	8	2	0	0	否	2
胡力明	是	8	8	1	0	0	否	2

连续两次未亲自出席董事会会议的说明

适用 不适用

年内召开董事会会议次数	8
其中：现场会议次数	6
通讯方式召开会议次数	0
现场结合通讯方式召开会议次数	2

(二) 董事对公司有关事项提出异议的情况

适用 不适用

(三) 其他

适用 不适用

五、董事会下设专门委员会情况

适用 不适用

(一) 董事会下设专门委员会成员情况

专门委员会类别	成员姓名
审计委员会	万伟军、胡力明、杨维超
提名委员会	胡力明、王国祥、施良才
薪酬与考核委员会	王国祥、万伟军、施定威
战略委员会	施定威、王国祥、邬振贵

(二) 报告期内审计委员会召开5次会议

召开日期	会议内容	重要意见和建议	其他履行职责情况
2025.4.21	第六届董事会审计委员会 2025 年第一次会议	审议通过如下议案并同意提交董事会审议： 1、审议《2024 年度财务决算方案》 2、审议《公司<2024 年年度报告>及其摘要》 3、审议《公司 2024 年度内部控制评价报告》 4、审议《公司续聘会计师事务所的议案》 5、审议《关于 2024 年度计提资产减值准备及坏账核销的议案》 6、审议《公司 2024 年度募集资金存放与使用情况的专项报告》 7、审议《董事会审计委员会 2024 年年度履职情况报告》 8、审议《2024 年度会计师事务所履职情况评估报告》 9、审议《董事会审计委员会对会计师事务所履行监督职责情况报告》	

2025.4.25	第六届董事会审计委员会 2025 年第二次会议	审议通过如下议案并同意提交董事会审议： 审议《公司 2025 年第一季度报告》	
2025.5.16	第六届董事会审计委员会 2025 年第三次会议	审议通过如下议案并同意提交董事会审议： 审议《关于聘任财务总监的议案》	
2025.8.18	第六届董事会审计委员会 2025 年第四次会议	审议通过如下议案并同意提交董事会审议： 审议《公司<2025 年半年度报告>及其摘要》	
2025.10.17	第六届董事会审计委员会 2025 年第五次会议	审议通过如下议案并同意提交董事会审议： 审议《公司 2025 年第三季度报告》	

(三) 报告期内薪酬与考核委员会召开1次会议

召开日期	会议内容	重要意见和建议	其他履行 职责情况
2025.4.21	第六届董事会薪酬与考核委员会 2025 年第一次会议	审议通过如下议案并同意提交董事会审议： 1、审议《确认 2024 年度高级管理人员薪酬的议案》 2、审议《确认 2024 年度独立董事薪酬的议案》 3、审议《确认 2024 年度非独立董事薪酬的议案》	

(四) 报告期内提名委员会召开1次会议

召开日期	会议内容	重要意见和建议	其他履行 职责情况
2025.5.16	第六届董事会提名委员会 2025 年第一次会议	审议通过如下议案并同意提交董事会审议： 审议《关于聘任财务总监的议案》	
2025.12.9	第六届董事会提名委员会 2025 年第二次会议	审议通过如下议案并同意提交董事会审议： 1、审议《关于选举公司第七届董事会非独立董事的议案》 2、审议《关于选举公司第七届董事会独立董事的议案》	

(五) 存在异议事项的具体情况

适用 不适用

六、 审计委员会发现公司存在风险的说明

适用 不适用

审计委员会对报告期内的监督事项无异议。

七、 报告期末母公司和主要子公司的员工情况

(一) 员工情况

母公司在职员工的数量	650
主要子公司在职员工的数量	209
在职员工的数量合计	859

母公司及主要子公司需承担费用的离退休职工人数	0
专业构成	
专业构成类别	专业构成人数
生产人员	630
销售人员	24
技术人员	105
财务人员	11
行政人员	89
合计	859
教育程度	
教育程度类别	数量（人）
硕士及以上	10
大学本科	129
大学专科	310
高中及以下	410
合计	859

(二) 薪酬政策

适用 不适用

公司依据《劳动法》、《劳动合同法》等法律法规的要求，结合公司的发展战略和年度经营目标，制定适合本公司的薪酬管理制度。公司根据各岗位的职务、岗位、工龄等制定其基础的薪酬，并根据实际考核情况来确定其绩效薪酬；设立了职务津贴、职称津贴、特殊津贴、年资津贴、环境津贴、轮班津贴、交通补贴等各种津贴。公司鼓励员工积极参与企业的经营管理，为公司的经营发展提出可行性建议，并根据实际情况给予适当的奖励，激发员工的主人翁精神。

(三) 培训计划

适用 不适用

公司培训采用“三个层级、两种模式、四大类别”的培训架构。分别对“高层、中层、基层”人员，采用“专项化请进来辅导，个性化送出去培训”的方式，形成以“内训为主，外训为辅”，“部门级内训为主，公司级内训支撑、公司级外训引导”的三个层级培训管理框架；课程涉及四大类别：新员工培训、在职员工岗位技能及管理提升培训、特种技能人员培训、转岗人员培训四大类课程体系。强化“自学提升为主、部门培训为辅、重点项目外训，公司管控引导”的培训文化。

公司根据经营策略方针及年度目标，兼顾部门培训需求制订年度培训计划，具体包括：

1、新员工的入职培训和技能培训，着力强化新员工的安全意识、操作技能，认同企业的价值观与文化；

2、在岗员工技能提升、职业发展，着力培育一支以中高级工程师为核心的研发团队及中高级技师为核心的操作团队，促进劳动生产率和产品质量的持续提升；

3、鼓励员工利用业余时间参加继续教育深造，着力提高员工的知识水平和综合能力，与时俱进打造一支优秀的企业管理和科研团队；

4、开展后备人才的培养与培训，建立公司从模具设计开发到产品开发加工的技术研发人才培养与培训；通过与学校合作关于共建“现代学徒制”，加强充实公司基层技能骨干和基层管理人员的人才梯队建设，开展基层技能和基层管理人才培养与培训。

(四) 劳务外包情况

适用 不适用

八、利润分配或资本公积金转增预案

(一) 现金分红政策的制定、执行或调整情况

√适用 □不适用

公司利润分配政策具体为：

(一) 公司的利润分配原则为：实行同股同利的股利分配原则，股东依照其所持有的股份份数获得股利和其他形式的利益分配。公司利润分配政策应重视对投资者的合理回报并兼顾公司的可持续发展，制定利润分配政策时，应保持连续性和稳定性。公司可以采取现金或股票等方式分配利润，利润分配不得超过累计可分配利润的范围，不得损害公司持续经营能力。公司董事会和股东会对利润分配政策的决策和论证过程应当充分考虑独立董事和公众投资者的意见。

(二) 公司的利润分配方式为：公司可以采用现金、股票、现金与股票相结合或者法律允许的其他形式分配利润。具备现金分红条件的，应当采用现金分红方式进行利润分配。

(三) 现金、股票分红具体条件和比例

1、现金股利分配条件及分配比例：在满足正常生产经营资金需求情况下，如无重大投资计划或重大现金支出发生，公司应当采取现金方式分配股利，每年以现金方式分配的利润不少于当年实现的可供分配利润的10%。

重大投资计划或重大现金支出指以下情形之一：

(1) 公司未来十二个月内拟对外投资、收购资产或者购买设备累计支出达到或者超过公司最近一期经审计净资产的50%，且超过5000万元；

(2) 公司未来十二个月内拟对外投资、收购资产或者购买设备累计支出达到或者超过公司最近一期经审计总资产的30%。

2、公司发放股票股利的具体条件

公司在经营情况良好且董事会认为公司股票价格与公司股本规模不匹配、发放股票股利有利于公司全体股东整体利益时，可以在满足上述现金分红的条件下，公司可以采用发放股票股利方式进行利润分配，具体分红比例由公司董事会审议通过后，提交股东会审议决定。

3、公司董事会应当综合考虑所处行业特点、发展阶段、自身经营模式、盈利水平以及是否有重大资金支出安排等因素，区分下列情形，并按照公司章程规定的程序，提出差异化的现金分红政策：

(1) 公司发展阶段属成熟期且无重大资金支出安排的，进行利润分配时，现金分红在本次利润分配中所占比例最低应达到80%；

(2) 公司发展阶段属成熟期且有重大资金支出安排的，进行利润分配时，现金分红在本次利润分配中所占比例最低应达到40%；

(3) 公司发展阶段属成长期且有重大资金支出安排的，进行利润分配时，现金分红在本次利润分配中所占比例最低应达到20%；

公司发展阶段不易区分但有重大资金支出安排的，可以按照前项规定处理。

公司 2024 年度实施利润分配方案为：公司拟以实施权益分派股权登记日登记的总股本为基数分配利润，公司拟向全体股东每 10 股派发现金红利人民币 1.5 元（含税）。公司总股本 203,840,000 股，以此计算合计拟派发现金红利人民币 30,576,000.00 元（含税）。上述议案经公司董事会及 2024 年年度股东大会审议通过，利润分配方案已于 2025 年度实施完毕。

2025 年度利润分配预案：公司拟以实施权益分派股权登记日登记的总股本为基数分配利润，公司拟向全体股东每 10 股派发现金红利人民币 1.5 元（含税）。如在实施权益分派的股权登记日前公司总股本发生变动的，拟维持每股分配比例不变，相应调整分配总额。

本预案尚需提交 2025 年年度股东会审议。

(二) 现金分红政策的专项说明

适用 不适用

是否符合公司章程的规定或股东会决议的要求	<input checked="" type="checkbox"/> 是 <input type="checkbox"/> 否
分红标准和比例是否明确和清晰	<input checked="" type="checkbox"/> 是 <input type="checkbox"/> 否
相关的决策程序和机制是否完备	<input checked="" type="checkbox"/> 是 <input type="checkbox"/> 否
独立董事是否履职尽责并发挥了应有的作用	<input checked="" type="checkbox"/> 是 <input type="checkbox"/> 否
中小股东是否有充分表达意见和诉求的机会，其合法权益是否得到了充分保护	<input checked="" type="checkbox"/> 是 <input type="checkbox"/> 否

(三) 报告期内盈利且母公司可供股东分配利润为正，但未提出现金利润分配方案预案的，公司应当详细披露原因以及未分配利润的用途和使用计划

适用 不适用

(四) 本报告期利润分配及资本公积金转增股本预案

适用 不适用

单位：元 币种：人民币

每 10 股送红股数（股）	0
每 10 股派息数（元）（含税）	1.5
每 10 股转增数（股）	0
现金分红金额（含税）	30,576,000.00
合并报表中归属于上市公司普通股股东的净利润	28,720,108.87
现金分红金额占合并报表中归属于上市公司普通股股东的净利润的比率（%）	106.46
以现金方式回购股份计入现金分红的金额	0
合计分红金额（含税）	30,576,000.00
合计分红金额占合并报表中归属于上市公司普通股股东的净利润的比率（%）	106.46

(五) 最近三个会计年度现金分红情况

适用 不适用

单位：元 币种：人民币

最近三个会计年度累计现金分红金额（含税）(1)	101,920,000.00
最近三个会计年度累计回购并注销金额(2)	0
最近三个会计年度现金分红和回购并注销累计金额(3)=(1)+(2)	101,920,000.00
最近三个会计年度年均净利润金额(4)	20,383,807.87
最近三个会计年度现金分红比例（%）(5)=(3)/(4)	500.00
最近一个会计年度合并报表中归属于上市公司普通股股东的净利润	28,720,108.87
最近一个会计年度母公司报表年度末未分配利润	518,706,884.29

九、公司股权激励计划、员工持股计划或其他员工激励措施的情况及其影响

（一）相关激励事项已在临时公告披露且后续实施无进展或变化的

适用 不适用

（二）临时公告未披露或有后续进展的激励情况

股权激励情况

适用 不适用

其他说明：

适用 不适用

员工持股计划情况

适用 不适用

其他激励措施

适用 不适用

（三）董事、高级管理人员报告期内被授予的股权激励情况

适用 不适用

（四）报告期内对高级管理人员的考评机制，以及激励机制的建立、实施情况

适用 不适用

十、报告期内的内部控制制度建设及实施情况

适用 不适用

报告期内，公司在严格依照中国证监会、上海证券交易所及《公司法》、《公司章程》等法律法规要求，建立了严密的内控管理体系基础上，结合行业特征及企业经营实际，对内部控制制度进行持续完善与细化，提高了企业决策效率，为企业经营管理的合法合规及资产安全提供了保障，有效促进公司战略的稳步实施。

公司内部控制体系结构合理，内部控制制度框架符合财政部、中国证监会等五部委对于内部控制体系完整性、合理性、有效性的要求，能够适应公司管理和发展的需要。公司不断

健全内控体系，内控运行机制有效，达到了内部控制预期目标，保障了公司及全体股东的利益。

报告期内内部控制存在重大缺陷情况的说明

适用 不适用

十一、报告期内对子公司的管理控制情况

适用 不适用

报告期内，公司董事会坚持以风险防范为导向，以提升管理实效为目的，增强内控制度执行力和内控管理有效性。形成事前风险防控、事中监控预警、事后评价优化的管理闭环。结合公司的行业特点和业务拓展实际经营情况，修订完善了一系列内控管理制度，从管理层面至业务层面建立了系统的内部控制体系及长效的内控监督机制。

对子公司的管理控制存在异常的风险提示

适用 不适用

十二、内部控制审计报告的相关情况说明

适用 不适用

内部控制审计报告全文详见上海证券交易所网站 www.sse.com.cn。

是否披露内部控制审计报告：是

内部控制审计报告意见类型：标准的无保留意见

报告期或上年度是否被出具内部控制非标准审计意见

是 否

十三、上市公司治理专项行动自查问题整改情况

不适用

十四、纳入环境信息依法披露企业名单的上市公司及其主要子公司的环境信息情况

适用 不适用

其他说明

适用 不适用

十五、社会责任工作情况

(一) 是否单独披露社会责任报告、可持续发展报告或 ESG 报告

适用 不适用

(二) 社会责任工作具体情况

适用 不适用

对外捐赠、公益项目	数量/内容	情况说明
总投入（万元）	10	
其中：资金（万元）	10	象山县慈善总会冠名慈善基金等
物资折款（万元）	/	
惠及人数（人）	/	

具体说明

适用 不适用

十六、巩固拓展脱贫攻坚成果、乡村振兴等工作具体情况

适用 不适用

具体说明

适用 不适用

十七、其他

适用 不适用

第五节 重要事项

一、承诺事项履行情况

(一) 公司实际控制人、股东、关联方、收购人以及公司等承诺相关方在报告期内或持续到报告期内的承诺事项

√适用 □不适用

承诺背景	承诺类型	承诺方	承诺内容	承诺时间	是否有履行期限	承诺期限	是否及时严格履行	如未能及时履行应说明未完成履行的具体原因	如未能及时履行应说明下一步计划
与首次公开发行相关的承诺	其他	注一	注一	注一	是	注一	是		
	其他	注二	注二	注二	是	注二	是		
	其他	注三	注三	注三	否	注三	是		
	解决同业竞争	注四	注四	注四	否	注四	是		
	解决关联交易	注五	注五	注五	否	注五	是		
与再融资相关的承诺	其他	注六	注六	注六	是	注六	是		
	其他	注七	注七	注七	是	注七	是		
其他承诺	股份限售	注八	注八	注八	是	注八	是		

注一：关于对招股说明书不存在虚假记载、误导性陈述或者重大遗漏的承诺

1、公司的承诺

(1) 本公司首次公开发行股票招股说明书不存在虚假记载、误导性陈述或者重大遗漏。

(2) 本公司首次公开发行股票招股说明书如有虚假记载、误导性陈述或者重大遗漏，对判断本公司是否符合法律规定的发行条件构成重大、实质影响的，本公司将依法回购首次公开发行的全部新股。本公司启动回购措施的时点及回购价格如下：

在中国证监会或其他有权部门作出认定后二十个交易日内，将根据相关法律法规及公司章程的规定召开董事会，并提议召开股东大会，启动股份回购措施。回购价格为本公司首次公开发行股票时的发行价（如因派发现金红利、送红股、公积金转增股本、配股等原因进行除权、除息的，须按照中国证监会、上海证券交易所的有关规定进行相应调整，下同）加上自首次公开发行完成日至股票回购公告日对应的同期银行存款利息。

(3) 本公司为公开发行股票并上市制作的招股说明书如果存在虚假记载、误导性陈述或者重大遗漏，致使投资者在证券交易中遭受损失的，本公司将依法赔偿投资者损失。

a. 在中国证监会或其他有权部门认定本公司首次公开发行股票招股说明书存在虚假记载、误导性陈述或者重大遗漏后 20 个工作日内，将启动赔偿投资者损失的相关工作。

b. 投资者的损失根据与投资者协商确定的金额，或者依据中国证监会、司法机关认定的方式或金额确定。

上述承诺内容系本公司的真实意思表示，本公司自愿接受监管机构、自律组织及社会公众的监督，若违反上述承诺，本公司将依法承担相应法律责任。

2、公司控股股东、实际控制人施良才、施元直、施定威、樊开曙、樊开源、贺朝阳、蔡振贤的承诺：

(1) 公司首次公开发行股票招股说明书不存在虚假记载、误导性陈述或者重大遗漏。

(2) 公司首次公开发行股票招股说明书如有虚假记载、误导性陈述或者重大遗漏，对判断公司是否符合法律规定的发行条件构成重大、实质影响的，本人将督促公司依法实施回购，并在股东大会审议过程中投赞成票。

(3) 公司为公开发行股票并上市制作的招股说明书如果存在虚假记载、误导性陈述或者重大遗漏，致使投资者在证券交易中遭受损失的，本人将依法赔偿投资者损失。

a. 在中国证监会或其他有权部门认定公司首次公开发行股票招股说明书存在虚假记载、误导性陈述或者重大遗漏后 20 个工作日内，将启动赔偿投资者损失的相关工作。

B. 投资者的损失根据与投资者协商确定的金额，或者依据中国证监会、司法机关认定的方式或金额确定。

上述承诺内容系本人的真实意思表示，本人自愿接受监管机构、自律组织及社会公众的监督，若违反上述承诺，本人将依法承担相应法律责任。

3、公司全体董事、监事、高级管理人员的承诺

公司全体董事、监事、高级管理人员的承诺如下：

(1) 公司首次公开发行股票招股说明书不存在虚假记载、误导性陈述或者重大遗漏。

(2) 公司为公开发行股票并上市制作的招股说明书如果存在虚假记载、误导性陈述或者重大遗漏，致使投资者在证券交易中遭受损失的，本人将依法赔偿投资者损失。

a. 在中国证监会或其他有权部门认定公司首次公开发行股票招股说明书存在虚假记载、误导性陈述或者重大遗漏后 20 个工作日内，将启动赔偿投资者损失的相关工作。

b. 投资者的损失根据与投资者协商确定的金额，或者依据中国证监会、司法机关认定的方式或金额确定。

上述承诺内容系本人的真实意思表示，本人自愿接受监管机构、自律组织及社会公众的监督，若违反上述承诺，本人将依法承担相应法律责任。

注二：持股及减持意向的承诺

1、公司控股股东、实际控制人施良才、施元直、施定威、樊开曙、樊开源、贺朝阳、蔡振贤就持股及减持意向承诺如下：

本人/本企业承诺作为公司控股股东、实际控制人及持股 5%以上股东，将按照相关法律、法规、规范性文件的要求以及本人/本企业出具的各项承诺载明的锁定期限要求，在锁定期限内不减持公司的股份。

在锁定期满后，在遵守相关法律、行政法规、部门规章、规范性文件及证券交易所业务规则，且不违背本人已作出的其他承诺的情况下，本人/本企业将合法合规减持。本人/本企业所持公司股票在锁定期满后两年内减持的，其减持价格不低于发行价，期间公司如有派息、送股、资本公积金转增股本、配股等除权、除息事项，减持底价相应进行调整。

(1) 具有下列情形之一的，本人/本企业将不会减持公司股份：

a. 公司或者本人/本企业涉嫌证券期货违法犯罪，在被中国证监会立案调查或者被司法机关立案侦查期间，以及在行政处罚决定、刑事判决作出之后未满足 6 个月的；

b. 本人/本企业违反证券交易所规则，被证券交易所公开谴责未满足 3 个月的；

c. 中国证监会规定的其他情形。

(2) 本人/本企业通过证券交易所集中竞价交易方式减持股份的，将在首次卖出的 15 个交易日前向证券交易所报告并预先披露减持计划，由证券交易所予以备案，并履行后续报告及信息披露义务。

(3) 本人/本企业及一致行动人通过证券交易所集中竞价交易方式减持股份的，在任意连续 90 日内，减持股份的总数不会超过公司股份总数的 1%。

(4) 本人/本企业通过协议转让方式减持股份并导致本人/本企业不再具有公司大股东身份的，本人/本企业在减持后 6 个月内将继续遵守上述第(2)项和第(3)项承诺。

(5) 本人/本企业及一致行动人通过大宗交易方式减持股份的，在任意连续 90 日内，减持股份的总数不会超过公司股份总数的 2%。

(6) 因执行股权质押协议导致本人/本企业股份被出售的，本人/本企业亦将遵守上述承诺。

如本人/本企业未能履行上述承诺减持公司的股份，本人/本企业愿意承担相应的法律责任。

2、公司其他股东钱朝宝、邬振贵就持股及减持意向承诺如下：

本人/本企业作为公司的股东，承诺将按照相关法律、法规、规范性文件的要求以及本人/本企业出具的各项承诺载明的锁定期限要求，在锁定期限内不减持公司的股份。在锁定期满后，在遵守相关法律、行政法规、部门规章、规范性文件及证券交易所业务规则，且不违背本人/本企业已作出的其他承诺的情况下，本人/本企业将合法合规减持。

(1) 本人/本企业通过证券交易所集中竞价交易方式减持股份的，在任意连续 90 日内，减持股份的总数不会超过公司股份总数的 1%。

(2) 本人/本企业通过协议转让方式减持本人/本企业持有的股份，本人/本企业在减持后 6 个月内将继续遵守上述第(1)项承诺。

(3) 本人/本企业通过大宗交易方式减持股份的，在任意连续 90 日内，减持股份的总数不会超过公司股份总数的 2%。

如本人/本企业未能履行上述承诺减持公司的股份，本人/本企业愿意承担相应的法律责任。

3、持有公司股份的董事、监事、高级管理人员就持股及减持意向承诺如下：

本人作为公司董事、监事、高级管理人员，承诺将按照相关法律、法规、规范性文件的要求以及本人出具的各项承诺载明的锁定期限要求，在锁定期限内不减持公司的股份。在锁定期满后，在遵守相关法律、行政法规、部门规章、规范性文件及证券交易所业务规则，且不违背本人已作出的其他承诺的情况下，本人将合法合规减持。本人所持公司股票在锁定期满后两年内减持的，其减持价格不低于发行价，期间公司如有派息、送股、资本公积金转增股本、配股等除权、除息事项，减持底价相应进行调整。

(1) 具有下列情形之一的，本人将不会减持公司股份：

a. 本人因涉嫌证券期货违法犯罪，在被中国证监会立案调查或者被司法机关立案侦查期间，以及在行政处罚决定、刑事判决作出之后未满 6 个月的；

b. 本人违反证券交易所规则，被证券交易所公开谴责未满 3 个月的；

c. 中国证监会规定的其他情形。

(2) 本人通过证券交易所集中竞价交易方式减持股份的，将在首次卖出的 15 个交易日前向证券交易所报告并预先披露减持计划，由证券交易所予以备案，并履行后续报告及信息披露义务。

如本人未能履行上述承诺减持公司的股份，本人愿意承担相应的法律责任。

注三：未履行公开承诺事项时的约束措施

1、公司

(1) 如本公司未履行招股说明书披露的承诺事项，本公司将在中国证监会指定的披露媒体上公开说明未履行的具体原因，并向股东和社会公众投资者道歉；

(2) 如因本公司未履行相关承诺事项，致使投资者在证券交易中遭受损失的，本公司将依法赔偿该等损失：

- a. 在中国证监会或其他有权部门认定公司招股说明书存在虚假记载、误导性陈述或者重大遗漏后二十个工作日内，将启动赔偿投资者损失的相关工作；
- b. 投资者的损失根据与投资者协商确定的金额，或者依据中国证监会、司法机关认定的方式或金额确定。

上述承诺系本公司的真实意思表示，本公司自愿接受监管机构、自律组织及社会公众的监督，若违反上述承诺，本公司将依法承担相应法律责任。

2、公司控股股东、实际控制人施良才、施元直、施定威、樊开曙、樊开源、贺朝阳、蔡振贤

(1) 本人将依法履行公司首次公开发行股票并上市招股说明书披露的本人作出的承诺事项；

(2) 如未履行上述承诺事项，本人将在中国证券监督管理委员会指定的披露媒体上公开说明未履行承诺的具体原因，并向公司的股东和社会公众投资者道歉；

(3) 如因未履行上述承诺事项给公司或者其他投资者造成损失的，本人将向公司或者其他投资者依法承担赔偿责任。如本人未承担前述赔偿责任，则本人持有的公司首次公开发行前股份在本人履行完毕前述赔偿责任之前不得转让，同时公司有权扣减本人所获分配的现金红利用于承担前述赔偿责任；

(4) 在本人作为公司控股股东、实际控制人期间，本人若未履行招股说明书披露的承诺事项，给投资者造成损失的，本人承诺依法承担赔偿责任。

上述承诺系本人的真实意思表示，本人自愿接受监管机构、自律组织及社会公众的监督，若违反上述承诺，本人将依法承担相应法律责任。

3、公司董事、监事、高级管理人员

(1) 如本人未履行招股说明书披露的承诺事项，本人将在中国证券监督管理委员会指定的披露媒体上公开说明未履行承诺的具体原因，并向股东和社会公众投资者道歉；

(2) 如因本人未履行相关承诺事项，致使投资者在证券交易中遭受损失，本人将依法赔偿该等损失：

- a. 在中国证监会或其他有权部门认定公司招股说明书存在虚假记载、误导性陈述或者重大遗漏后二十个工作日内，将启动赔偿投资者损失的相关工作；
- b. 投资者的损失根据与投资者协商确定的金额，或者依据中国证监会、司法机关认定的方式或金额确定。

上述承诺内容系本人真实意思表示，本人自愿接受监管机构、自律组织及社会公众的监督，若违反上述承诺，本人将依法承担相应法律责任。

注四：避免同业竞争的承诺

1、公司的控股股东、实际控制人施良才、施元直、施定威、樊开曙、樊开源、贺朝阳、蔡振贤和主要股东杨位本承诺如下：

(1) 本人未直接或间接持有任何与公司业务相同、类似或在任何方面构成竞争的其他企业、机构或其他经济组织的股权或权益，未在与公司存在同业竞争的其他企业、机构或其他经济组织中担任董事、高级管理人员或核心技术人员，未以任何其他方式直接或间接从事与公司相竞争的业务。

(2) 本人不会以任何形式从事对公司的生产经营构成或可能构成同业竞争的业务和经营活动，也不会以任何方式为与公司相竞争的企业、机构或其他经济组织提供任何资金、业务、技术和管理等方面的帮助。

(3) 凡本人及本人所控制的其他企业、机构或经济组织有任何商业机会可从事、参与或入股任何可能会与公司的生产经营构成竞争的业务，本人将按照公司的要求，将该等商业机会让与公司，由公司在同等条件下优先收购有关业务所涉及的资产或股权，以避免与公司存在同业竞争。

(4) 如果本人违反上述声明与承诺并造成公司经济损失的，本人将赔偿公司因此受到的全部损失。

(5) 本承诺函自签署之日即行生效，并且在本人作为公司控股股东/实际控制人/主要股东期间，持续有效且不可撤销。

注五：规范关联交易的承诺

1、公司控股股东、实际控制人施良才、施元直、施定威、樊开曙、樊开源、贺朝阳、蔡振贤承诺内容如下：

- (1) 本人将尽量避免和减少本人或本人控制的其他企业、机构或经济组织与公司或其控股子公司之间的关联交易。
- (2) 对于无法避免或者有合理原因而发生的关联交易，本人或本人控制的其他企业、机构或经济组织将根据有关法律、法规、规章和规范性文件以及公司章程的规定，遵循平等、自愿、等价和有偿的一般商业原则，与公司或其控股子公司签订关联交易协议，履行合法程序，确保关联交易的公允性，以维护公司及其他股东的利益。
- (3) 本人不会利用在公司中的地位 and 影响，通过关联交易损害公司及其他股东的合法权益。
- (4) 本承诺函自签字之日即行生效，并且在本人作为公司的关联人期间，持续有效且不可撤销。”

2、公司持股 5%以上的其他股东杨位本承诺内容如下：

- (1) 本人/本企业将尽量避免和减少本人/本企业或本人/本企业控制的其他企业、机构或经济组织与公司或其控股子公司之间的关联交易。
- (2) 对于无法避免或者有合理原因而发生的关联交易，本人/本企业或本人/本企业控制的其他企业、机构或经济组织将根据有关法律、法规、规章和规范性文件以及公司章程的规定，遵循平等、自愿、等价和有偿的一般商业原则，与公司或其控股子公司签订关联交易协议，履行合法程序，确保关联交易的公允性，以维护公司及其他股东的利益。
- (3) 本人/本企业不会利用在公司中的地位 and 影响，通过关联交易损害公司及其他股东的合法权益。
- (4) 本承诺函自签字之日即行生效，并且在本人/本企业作为公司的关联人期间，持续有效且不可撤销。

注六：不存在向发行对象作出保底保收益或者变相保底保收益承诺

控股股东施良才、施元直、施定威、樊开曙、樊开源、贺朝阳、蔡振贤

“本人不存在向发行对象作出保底保收益或者变相保底保收益承诺，也不存在直接或者通过利益相关方向发行对象提供财务资助、补偿或其他协议安排的情形。

本人承诺，本次发行本人不会向发行对象作出保底保收益或者变相保底保收益承诺，不会直接或通过利益相关方向发行对象提供财务资助、补偿或作出其他协议安排。”

注七：向特定对象发行 A 股股票之申请文件不存在虚假记载、误导性陈述或重大遗漏

宁波合力科技股份有限公司全体董事、监事、高级管理人员已审阅本次向特定对象发行 A 股股票之申请文件，承诺：本次向特定对象发行 A 股股票之申请文件不存在虚假记载、误导性陈述或重大遗漏，并对其真实性、准确性、完整性承担个别和连带法律责任。

注八：股份限售承诺

公司控股股东、实际控制人之一樊开曙与邬金华经友好协商，已办理解除婚姻关系手续，并于 2023 年 11 月办理完成股权分割过户手续。

本次股权分割过户完成后，公司控股股东、实际控制人施良才、樊开曙、施元直、樊开源、施定威、蔡振贤、贺朝阳及邬金华女士将持续共同严格遵守《上市公司股东、董监高减持股份的若干规定》、《上市公司董事、监事和高级管理人员所持本公司股份及其变动管理规则》及交易所业务规则中关于股份减持的有关规定及相关承诺要求。具体如下：

(1) 公司控股股东、实际控制人施良才、樊开曙、施元直、樊开源、施定威、蔡振贤、贺朝阳和股东邬金华女士将合并计算大股东身份，共用大股东集中竞价、大宗交易等减持额度，并履行大股东的信息披露义务。以邬金华女士持股数量与公司7位控股股东、实际控制人合计持股数量为基础，按照上年末各自持股比例分配下一年度的上述减持份额。

(2) 樊开曙先生在担任公司董事、监事、高级管理人员期间或离职相应期限内减持公司股份的，应当严格按照相关法律法规中关于股份减持有关的规定执行。邬金华女士在上述任职及离职期间内，参照上述相关法律法规进行减持，并履行相应的信息披露义务。

(3) 自股份交割完成之日起，樊开曙先生和邬金华女士在未来12个月内没有增持上市公司股份的计划；邬金华女士和樊开曙先生自愿承诺自股份交割完成之日起18个月内不减持上市公司股份。

(二) 公司资产或项目存在盈利预测，且报告期仍处在盈利预测期间，公司就资产或项目是否达到原盈利预测及其原因作出说明

已达到 未达到 不适用

(三) 业绩承诺情况

适用 不适用

业绩承诺变更情况

适用 不适用

其他说明

适用 不适用

二、报告期内控股股东及其他关联方非经营性占用资金情况

适用 不适用

三、违规担保情况

适用 不适用

四、公司董事会对会计师事务所“非标准意见审计报告”的说明

适用 不适用

五、公司对会计政策、会计估计变更或重大会计差错更正原因和影响的分析说明

(一) 公司对会计政策、会计估计变更原因及影响的分析说明

适用 不适用

财政部于 2025 年 7 月 8 日发布标准仓单交易相关会计处理实施问答，明确规定，根据金融工具确认计量准则，企业在期货交易所通过频繁签订买卖标准仓单的合同以赚取差价、不提取标准仓单对应的商品实物的，通常表明企业具有收到合同标的后在短期内将其再次出售以从短期波动中获取利润的惯例，企业应当将其签订的买卖标准仓单的合同视同金融工具，并按照金融工具确认计量准则的规定进行会计处理。企业按照前述合同约定取得标准仓单后短期内再将其出售的，不应确认销售收入，而应将收取的对价与所出售标准仓单的账面价值的差额计入投资收益；企业期末持有尚未出售的标准仓单的，应将其列报为其他流动资产。对于按照前述合同约定取得的标准仓单，如果能够消除或显著减少会计错配的，企业可以在初始确认时选择以公允价值计量且其变动计入当期损益，并一致应用于符合选择条件的所有标准仓单。对于初始确认时已选择以公允价值计量且其变动计入当期损益的标准仓单，企业在后续期间不得撤销该选择。

根据《关于严格执行企业会计准则 切实做好企业 2025 年年报工作的通知》（财会〔2025〕33 号）的要求，企业因执行上述标准仓单相关规定而调整会计处理方法的，应当对财务报表可比期间信息进行调整。执行该规定未对本公司财务状况和经营成果产生重大影响。

1、重要会计政策变更

适用 不适用

2、重要会计估计变更

适用 不适用

(二) 公司对重大会计差错更正原因及影响的分析说明

适用 不适用

(三) 与前任会计师事务所进行的沟通情况

适用 不适用

(四) 审批程序及其他说明

适用 不适用

六、聘任、解聘会计师事务所情况

单位：元 币种：人民币

	现聘任
境内会计师事务所名称	立信会计师事务所（特殊普通合伙）
境内会计师事务所报酬	600,000.00
境内会计师事务所审计年限	13
境内会计师事务所注册会计师姓名	胡俊杰、蒋林泽
境内会计师事务所注册会计师审计服务的累计年限	胡俊杰（1年）、蒋林泽（4年）

	名称	报酬
内部控制审计会计师事务所	立信会计师事务所（特殊普通合伙）	100,000.00
保荐人	华泰联合证券有限责任公司	

聘任、解聘会计师事务所的情况说明

适用 不适用

经公司 2025 年 5 月 16 日召开的 2024 年年度股东大会审议通过，同意继续聘任立信会计师事务所（特殊普通合伙）担任公司 2025 年度财务审计机构，为公司提供财务报告审计、内部控制审计等业务，聘期 1 年。

审计期间改聘会计师事务所的情况说明

适用 不适用

审计费用较上一年度下降 20%以上（含 20%）的情况说明

适用 不适用

七、面临退市风险的情况

(一) 导致退市风险警示的原因

适用 不适用

(二) 公司拟采取的应对措施

适用 不适用

(三) 面临终止上市的情况和原因

适用 不适用

八、破产重整相关事项

适用 不适用

九、重大诉讼、仲裁事项

本年度公司有重大诉讼、仲裁事项 本年度公司无重大诉讼、仲裁事项

十、上市公司及其董事、高级管理人员、控股股东、实际控制人涉嫌违法违规、受到处罚及整改情况

适用 不适用

十一、报告期内公司及其控股股东、实际控制人诚信状况的说明

适用 不适用

十二、重大关联交易

(一) 与日常经营相关的关联交易

1、已在临时公告披露且后续实施无进展或变化的事项

适用 不适用

2、已在临时公告披露，但有后续实施的进展或变化的事项

适用 不适用

3、临时公告未披露的事项

适用 不适用

(二) 资产或股权收购、出售发生的关联交易

1、已在临时公告披露且后续实施无进展或变化的事项

适用 不适用

2、已在临时公告披露，但有后续实施的进展或变化的事项

适用 不适用

3、临时公告未披露的事项

适用 不适用

4、涉及业绩约定的，应当披露报告期内的业绩实现情况

适用 不适用

(三)共同对外投资的重大关联交易

1、已在临时公告披露且后续实施无进展或变化的事项

适用 不适用

2、已在临时公告披露，但有后续实施的进展或变化的事项

适用 不适用

3、临时公告未披露的事项

适用 不适用

(四)关联债权债务往来

1、已在临时公告披露且后续实施无进展或变化的事项

适用 不适用

2、已在临时公告披露，但有后续实施的进展或变化的事项

适用 不适用

3、临时公告未披露的事项

适用 不适用

(五)公司与存在关联关系的财务公司、公司控股财务公司与关联方之间的金融业务

适用 不适用

(六)其他

适用 不适用

十三、重大合同及其履行情况

(一) 托管、承包、租赁事项

1、 托管情况

适用 不适用

2、 承包情况

适用 不适用

3、 租赁情况

适用 不适用

(二) 担保情况

适用 不适用

(三) 委托他人进行现金资产管理的情况

1、 委托理财情况

(1). 委托理财总体情况

适用 不适用

单位：万元 币种：人民币

类型	风险特征	未到期余额	逾期未收回金额
银行理财产品	保本浮动收益型	300	0

其他情况

适用 不适用

(2). 单项委托理财情况

适用 不适用

单位：万元 币种：人民币

受托人	委托理财类型	风险特征	委托理财金额	委托理财起始日期	委托理财终止日期	资金投向	是否存在受限情形	实际收益或损失	未到期金额	逾期未收回金额
中国银行	银行理财产品	保本浮动收益型	7,350	2025年1月8日	2025年3月26日	结构性存款	否	45.28		
中国银行	银行理财产品	保本浮动收益型	7,650	2025年1月8日	2025年3月28日	结构性存款	否	14.07		
中国银行	银行理财产品	保本浮动收益型	3,920	2025年1月14日	2025年3月26日	结构性存款	否	20.97		
中国银行	银行理财产品	保本浮动收益型	4,080	2025年1月14日	2025年3月28日	结构性存款	否	6.94		
工商银行	银行理财产品	保本浮动收益型	10,000	2025年1月17日	2025年4月9日	结构性存款	否	22.30		
招商银行	银行理财产品	保本浮动收益型	5,000	2025年1月17日	2025年4月9日	结构性存款	否	20.33		
中国银行	银行理财产品	保本浮动收益型	7,350	2025年4月3日	2025年9月25日	结构性存款	否	108.54		

中国银行	银行理财产品	保本浮动收益型	7,650	2025年4月3日	2025年9月30日	结构性存款	否	32.07		
中国银行	银行理财产品	保本浮动收益型	3,920	2025年4月3日	2025年6月25日	结构性存款	否	26.74		
中国银行	银行理财产品	保本浮动收益型	4,080	2025年4月3日	2025年6月30日	结构性存款	否	8.36		
工商银行	银行理财产品	保本浮动收益型	10,000	2025年4月16日	2025年12月30日	结构性存款	否	151.27		
招商银行	银行理财产品	保本浮动收益型	5,000	2025年4月15日	2025年7月15日	结构性存款	否	24.93		
工商银行	银行理财产品	保本浮动收益型	4,000	2025年7月1日	2025年10月9日	结构性存款	否	24.55		
中国银行	银行理财产品	保本浮动收益型	2,842	2025年7月4日	2025年12月29日	结构性存款	否	39.08		
中国银行	银行理财产品	保本浮动收益型	2,958	2025年7月4日	2025年12月31日	结构性存款	否	8.75		
招商银行	银行理财产品	保本浮动收益型	5,000	2025年7月17日	2025年10月17日	结构性存款	否	22.68		
中国银行	银行理财产品	保本浮动收益型	7,350	2025年9月26日	2025年12月31日	结构性存款	否	36.88		
中国银行	银行理财产品	保本浮动收益型	7,650	2025年10月13日	2025年12月31日	结构性存款	否	31.79		
浦发银行	银行理财产品	保本浮动收益型	500	2024年12月23日	2025年1月23日	结构性存款	否	0.92		
浦发银行	银行理财产品	保本浮动收益型	200	2025年11月24日	2025年12月19日	结构性存款	否	0.33		
浦发银行	银行理财产品	保本浮动收益型	300	2025年11月24日	2026年2月10日	结构性存款	否	0.94	300	

其他情况

适用 不适用

(3). 委托理财减值准备

适用 不适用

2、委托贷款情况

(1). 委托贷款总体情况

适用 不适用

其他情况

适用 不适用

(2). 单项委托贷款情况

适用 不适用

其他情况

适用 不适用

(3). 委托贷款减值准备

适用 不适用

3、其他情况

适用 不适用

(四) 其他重大合同

适用 不适用

十四、募集资金使用进展说明

适用 不适用

(一) 募集资金整体使用情况

适用 不适用

单位：万元

募集资金来源	募集资金到位时间	募集资金总额	募集资金净额 (1)	招股书或募集说明书中募集资金承诺投资总额 (2)	超募资金总额 (3) = (1) - (2)	截至报告期末累计投入募集资金总额 (4)	其中：截至报告期末超募资金累计投入总额 (5)	截至报告期末募集资金累计投入进度 (%) (6) = (4)/(1)	截至报告期末超募资金累计投入进度 (%) (7) = (5)/(3)	本年度投入金额 (8)	本年度投入金额占比 (%) (9) = (8)/(1)	变更用途的募集资金总额
向特定对象发行股票	2024年3月27日	59,693.76	58,608.84	58,608.84	不适用	19,650.00	不适用	33.53	不适用	8,632.57	14.73	8,000
合计	/	59,693.76	58,608.84	58,608.84	不适用	19,650.00	不适用	/	/	8,632.57	/	8,000

其他说明

适用 不适用

(二) 募投项目明细

适用 不适用

1、 募集资金明细使用情况

适用 不适用

单位：万元

募集资金来源	项目名称	项目性质	是否为招股书或者募集说明书中的承诺投资项目	是否涉及变更投向	募集资金计划投资总额 (1)	本年投入金额	截至报告期末累计投入募集资金总额 (2)	截至报告期末累计投入进度 (%) (3)=(2)/(1)	项目达到预定可使用状态日期	是否已结项	投入进度是否符合计划的进度	投入进度未达计划的具体原因	本年实现的效益	本项目已实现的效益或者研发成果	项目可行性是否发生重大变化, 如是, 请说明具体情况	节余金额
向特定对象发行股票	大型一体化模具及精密铝合金部品智能制造项目	生产建设	是	是, 此项目未取消, 调整募集资金投资总额	50,608.84	4,642.18	15,659.61	30.94	2027年3月	否	是	不适用	6,767.91		否	
向特定对象发行股票	年产15万套新能源乘用车缸体缸盖加工项目	生产建设	否	是, 此项目为新项目	8,000.00	3,990.39	3,990.39	49.88	2026年11月	否	是	不适用	不适用	不适用	否	

合计	/	/	/	/	58,608.84	8,632.57	19,650.00	/	/	/	/	/	/	/
----	---	---	---	---	-----------	----------	-----------	---	---	---	---	---	---	---

2、超募资金明细使用情况

适用 不适用

3、报告期内募投项目重新论证的具体情况

适用 不适用

(三) 报告期内募投变更或终止情况

适用 不适用

单位：万元

变更前项目名称	变更时间 (首次公告披露时间)	变更类型	变更/终止前项目募集资金投资总额	变更/终止前项目已投入募集资金总额	变更后项目名称	变更/终止原因	变更/终止后用于补流的募集资金金额	决策程序及信息披露情况说明
大型一体化模具及精密铝合金部品智能制造项目	2025年10月21日	调减募集资金投资金额	58,608.84	13,343.08	1、大型一体化模具及精密铝合金部品智能制造项目 2、年产15万套新能源乘用车缸体缸盖加工项目	注1	0	经董事会、股东大会决议通过并发布募投资金变动公告

注1：公司本次将向特定对象发行募投项目“大型一体化模具及精密铝合金部品智能制造项目”部分尚未投入的募集资金8,000.00万元投向“年产15万套新能源乘用车缸体缸盖加工项目”，主要用于生产加工新能源汽车铝合金增程器的缸体缸盖等产品。新项目通过公司控股子公司重庆合玖机械制造有限公司（以下简称“重庆合玖”）实施。该新项目产品属于精密铝合金部品，新项目未改变原募集资金投资项目投向。公司本次调整是为了提高募集资金使用效率，更有效的使用募集资金而做出的调整，没有取消或者终止原“大型一体化模具及精密铝合金部品智能制造项目”。原项目的可行性未发生重大变化，公司将以募集资金结合自有资金继续稳步投入原项目。

(四) 报告期内募集资金使用的其他情况

1、 募集资金投资项目先期投入及置换情况

√适用 □不适用

2024年4月12日，公司召开第六届董事会第十次会议和第六届监事会第十次会议，审议通过了《关于使用募集资金置换预先投入的自筹资金的议案》，同意公司使用募集资金置换预先投入募投项目及已支付发行费用的自筹资金共计38,838,704.47元，公司独立董事、监事会对该议案事项均发表了明确同意的意见，保荐机构出具了核查意见，立信会计师事务所（特殊普通合伙）对上述以自筹资金预先投入募集资金项目及支付发行费用的事项进行专项审核，并出具了信会师报字[2024]第ZA10929号《鉴证报告》。

2、 用闲置募集资金暂时补充流动资金情况

√适用 □不适用

2024年4月12日，公司召开了第六届董事会第十次会议和第六届监事会第十次会议，审议通过了《关于使用部分闲置募集资金临时补充流动资金的议案》，同意公司使用最高额度不超过人民币6,000万元（含6,000万元）的闲置募集资金临时补充流动资金，使用期限自公司董事会会议批准之日起不超过12个月。公司监事会对该议案事项发表了明确同意的意见，保荐机构对该议案事项无异议。公司已于2025年3月21日前，将上述临时补充流动资金的募集资金6,000万元全部归还至募集资金专用账户，并通知了保荐机构和保荐代表人。

2025年3月31日，公司召开了第六届董事会第十六次会议和第六届监事会第十六次会议，审议通过了《关于使用部分闲置募集资金临时补充流动资金的议案》，同意公司使用最高额度不超过人民币8,000万元（含8,000万元）的闲置募集资金临时补充流动资金，使用期限自公司董事会会议批准之日起不超过12个月。公司监事会对该议案事项发表了明确同意的意见，保荐机构对该议案事项无异议。公司实际累计使用52,622,013.43元闲置募集资金用于临时补充流动资金。公司已于2026年3月19日前，将上述用于临时补充流动资金的募集资金人民币52,622,013.43元全部归还至募集资金专用账户。

公司不存在将暂时补充流动资金的募集资金用于非主营业务相关的生产经营使用的情况。

3、 对闲置募集资金进行现金管理，投资相关产品情况

√适用 □不适用

单位：万元 币种：人民币

董事会审议日期	募集资金用于现金管理的有效审议额度	起始日期	结束日期	报告期末现金管理余额	期间最高余额是否超出授权额度
2024年4月12日	48,000	2024年4月12日	2025年4月11日	0	否
2025年3月31日	40,000	2025年3月31日	2026年3月30日	0	否

其他说明

2024年4月12日，公司召开了第六届董事会第十次会议和第六届监事会第十次会议，审议通过了《关于使用暂时闲置募集资金进行现金管理的议案》，同意公司在不影响募集资金项目建设和公司正常经营的情况下，使用最高额不超过48,000万元（含48,000万元）人民币的暂时闲置募集资金进行现金管理，在授权额度内可循环滚动使用，相关决议自公司董事会审议通过之日起12个月内有效。公司监事会对该议案事项发表了明确同意的意见，保荐机构发表了核查意见。

2025年3月31日，公司召开了第六届董事会第十六次会议和第六届监事会第十六次会议，审议通过了《关于使用暂时闲置募集资金进行现金管理的议案》，同意公司在不影响募集资金项目建设和公司正常经营的情况下，使用最高额不超过40,000万元（含40,000万元）人民币的闲置募集资金进行现金管理，在授权额度内可循环滚动使用，相关决议自公司董事会审议通过之日起12个月内有效。公司监事会对该议案事项发表了明确同意的意见，保荐机构对该议案事项无异议。

2025年度公司使用暂时闲置募集资金进行现金管理的具体情况如下：

单位：万元

序号	发行主体	产品名称	产品类型	认购金额	起息日	到期日	预期年化收益率
1	中国银行股份有限公司象山支行	中国银行挂钩型结构性存款	保本保最低收益型	7,350.00	2025年1月8日	2025年3月26日	0.84%或2.92%
2	中国银行股份有限公司象山支行	中国银行挂钩型结构性存款	保本保最低收益型	7,650.00	2025年1月8日	2025年3月28日	0.85%或2.84%
3	中国银行股份有限公司象山支行	中国银行挂钩型结构性存款	保本保最低收益型	3,920.00	2025年1月14日	2025年3月26日	0.84%或2.75%
4	中国银行股份有限公司象山支行	中国银行挂钩型结构性存款	保本保最低收益型	4,080.00	2025年1月14日	2025年3月28日	0.85%或2.69%
5	中国工商银行股份有限公司象山支行	中国工商银行挂钩汇率区间累计型法人人民币结构性存款产品	保本浮动收益型	10,000.00	2025年1月17日	2025年4月9日	0.40%-1.40%
6	招商银行股份有限公司象山支行	智汇区间累积82D	保本浮动收益型	5,000.00	2025年1月17日	2025年4月9日	1.30%-2.00%
7	中国银行股份有限公司象山支行	中国银行挂钩型结构性存款	保本保最低收益型	7,350.00	2025年4月3日	2025年9月25日	0.84%或3.08%
8	中国银行股份有限公司象山支行	中国银行挂钩型结构性存款	保本保最低收益型	7,650.00	2025年4月3日	2025年9月30日	0.85%或3.00%
9	中国银行股份有限公司象山支行	中国银行挂钩型结构性存款	保本保最低收益型	3,920.00	2025年4月3日	2025年6月25日	0.84%或3.00%
10	中国银行股份有限公司象山支行	中国银行挂钩型结构性存款	保本保最低收益型	4,080.00	2025年4月3日	2025年6月30日	0.85%或2.92%
11	中国工商银行股份有限公司象山支行	中国工商银行挂钩汇率区间累计型法人人民币结构性存款产品	保本浮动收益型	10,000.00	2025年4月16日	2025年12月30日	0.95%-2.14%
12	招商银行股份有限公司象山支行	智汇区间累积91D	保本浮动收益型	5,000.00	2025年4月15日	2025年7月15日	1.30-2.00%
13	中国工商银行股份有限公司象山支行	中国工商银行挂钩汇率区间累计型法人人民币结构性存款产品	保本浮动收益型	4,000.00	2025年7月1日	2025年10月9日	0.80%-2.24%

14	中国银行股份有限公司象山支行	中国银行挂钩型结构性存款	保本保最低收益型	2,842.00	2025年7月4日	2025年12月29日	0.59%或2.82%
15	中国银行股份有限公司象山支行	中国银行挂钩型结构性存款	保本保最低收益型	2,958.00	2025年7月4日	2025年12月31日	0.60%或2.74%
16	招商银行股份有限公司象山支行	智汇区间累积 92D	保本浮动收益型	5,000.00	2025年7月17日	2025年10月17日	1.00%-1.80%
17	中国银行股份有限公司象山支行	中国银行挂钩型结构性存款	保本保最低收益型	7,350.00	2025年9月26日	2025年12月31日	0.60%或1.908%
18	中国银行股份有限公司象山支行	中国银行挂钩型结构性存款	保本保最低收益型	7,650.00	2025年10月13日	2025年12月31日	0.60%或1.92%

2025年度募集资金理财收益金额为 6,455,365.10 元。

公司理财产品均为保本理财，不存在使用募集资金购买非保本型理财或到期未收回的情况。

截至 2025 年 12 月 31 日，公司不存在使用暂时闲置募集资金进行现金管理而尚未到期的情况。

4、其他

适用 不适用

(五) 中介机构关于募集资金存储与使用情况的专项核查、鉴证的结论性意见

适用 不适用

经核查，合力科技严格执行募集资金专户存储制度，有效执行监管协议，募集资金不存在被控股股东和实际控制人占用、委托理财等情形；截至 2025 年 12 月 31 日，合力科技募集资金具体使用情况与已披露情况一致，不存在募集资金使用违反相关法律法规的情形。保荐机构对合力科技在 2025 年度募集资金存放与使用情况无异议。

核查异常的相关情况说明

适用 不适用

(六) 擅自变更募集资金用途、违规占用募集资金的后续整改情况

适用 不适用

十五、其他对投资者作出价值判断和投资决策有重大影响的重大事项的说明

适用 不适用

第六节 股份变动及股东情况

一、股本变动情况

(一) 股份变动情况表

1、股份变动情况表

报告期内，公司股份总数及股本结构未发生变化。

2、股份变动情况说明

适用 不适用

3、股份变动对最近一年和最近一期每股收益、每股净资产等财务指标的影响（如有）

适用 不适用

4、公司认为必要或证券监管机构要求披露的其他内容

适用 不适用

(二) 限售股份变动情况

适用 不适用

二、证券发行与上市情况

(一) 截至报告期内证券发行情况

适用 不适用

截至报告期内证券发行情况的说明（存续期内利率不同的债券，请分别说明）：

适用 不适用

(二) 公司股份总数及股东结构变动及公司资产和负债结构的变动情况

适用 不适用

(三) 现存的内部职工股情况

适用 不适用

三、股东和实际控制人情况

(一) 股东总数

截至报告期末普通股股东总数(户)	25,670
年度报告披露日前上一月末的普通股股东总数(户)	21,945
截至报告期末表决权恢复的优先股股东总数（户）	不适用
年度报告披露日前上一月末表决权恢复的优先股股东总数（户）	不适用

(二) 截至报告期末前十名股东、前十名流通股东（或无限售条件股东）持股情况表

单位：股

前十名股东持股情况（不含通过转融通出借股份）							
股东名称 （全称）	报告期内 增减	期末持股数 量	比例 （%）	持有有 限售条 件股份 数量	质押、标记或冻结 情况		股东性质
					股份 状态	数量	
施良才		18,326,387	8.99		无		境内自然人
施元直		14,615,456	7.17		无		境内自然人
杨位本		12,683,170	6.22		无		境内自然人
樊开曙		9,026,293	4.43		质押	1,800,000	境内自然人
邬金华	-687,900	6,338,392	3.11		无		境内自然人
樊开源		5,600,000	2.75		无		境内自然人
施定威		3,710,931	1.82		无		境内自然人
蔡振贤		2,736,748	1.34		无		境内自然人
上海岱熹投资管理 有限公司—岱熹龙 腾1号私募证券投 资基金	615,800	1,601,344	0.79		无		其他
贺朝阳		1,398,381	0.69		无		境内自然人
前十名无限售条件股东持股情况（不含通过转融通出借股份）							
股东名称	持有无限售条件流 通股的数量		股份种类及数量				
			种类	数量			
施良才	18,326,387		人民币普通股	18,326,387			
施元直	14,615,456		人民币普通股	14,615,456			
杨位本	12,683,170		人民币普通股	12,683,170			
樊开曙	9,026,293		人民币普通股	9,026,293			
邬金华	6,338,392		人民币普通股	6,338,392			
樊开源	5,600,000		人民币普通股	5,600,000			
施定威	3,710,931		人民币普通股	3,710,931			
蔡振贤	2,736,748		人民币普通股	2,736,748			
上海岱熹投资管理 有限公司—岱熹龙 腾1号私募证券投 资基金	1,601,344		人民币普通股	1,601,344			
贺朝阳	1,398,381		人民币普通股	1,398,381			
前十名股东中回购 专户情况说明	无						
上述股东委托表决 权、受托表决权、 放弃表决权的说明	无						

<p>上述股东关联关系或一致行动的说明</p>	<p>1、上述股东施良才、樊开曙、施元直、樊开源、施定威、蔡振贤、贺朝阳为公司的控股股东、实际控制人及一致行动人，其中，施良才与施元直为兄弟关系，施定威为施元直之子，樊开曙和樊开源为兄弟关系，樊开曙和樊开源为施元直妻弟、蔡振贤为施良才和施元直外甥、贺朝阳为施良才妻弟。</p> <p>2、除上述情形之外，公司未知上述其他股东之间是否存在关联关系或一致行动人的情形。</p> <p>3、樊开曙与马绪飏于2015年签署了一份《协议》，约定樊开曙向马绪飏转让100万股公司股份，10元/股，资金到位起生效。马绪飏向樊开曙支付了500万元。樊开曙向马绪飏返还了600多万元。双方就《协议》是否成立，是否存在代持等存在争议。法院认为，协议系双方真实意思表示，合法有效，股权代持因违反规定应归于无效。并判决：1、解除股权转让协议；2、樊开曙将50万股股份变现给付马绪飏；3、樊开曙向马绪飏支付其他款项。樊开曙未将签署《协议》事宜及时告知公司，导致其持股信息不准确。目前，樊开曙正积极与相关方协商解决方案。若上述事项后续未得到妥善解决，可能导致股份被强制过户、司法拍卖等风险情形发生。</p>
<p>表决权恢复的优先股股东及持股数量的说明</p>	<p>无</p>

持股5%以上股东、前十名股东及前十名无限售流通股股东参与转融通业务出借股份情况
适用 不适用

前十名股东及前十名无限售流通股股东因转融通出借/归还原因导致较上期发生变化
适用 不适用

前十名有限售条件股东持股数量及限售条件
适用 不适用

(三) 战略投资者或一般法人因配售新股成为前10名股东

适用 不适用

四、控股股东及实际控制人情况

(一) 控股股东情况

1、法人

适用 不适用

2、自然人

适用 不适用

姓名	施定威
国籍	中国
是否取得其他国家或地区居留权	否
主要职业及职务	公司董事长、合力集团董事、曼切斯董事长、合昊液压执行董事兼总经理、纳博（上海）董事、南京诺合执行董事
姓名	施良才
国籍	中国
是否取得其他国家或地区居留权	否
主要职业及职务	公司董事兼总经理、合力集团董事长、曼切斯董事。
姓名	樊开曙
国籍	中国
是否取得其他国家或地区居留权	否
主要职业及职务	合力集团副董事长
姓名	施元直
国籍	中国
是否取得其他国家或地区居留权	否
主要职业及职务	合力集团监事会主席
姓名	樊开源
国籍	中国
是否取得其他国家或地区居留权	否
主要职业及职务	无
姓名	蔡振贤
国籍	中国
是否取得其他国家或地区居留权	否
主要职业及职务	公司副董事长、合力集团董事
姓名	贺朝阳
国籍	中国
是否取得其他国家或地区居留权	否
主要职业及职务	合力集团监事、合昊液压监事。

3、公司不存在控股股东情况的特别说明

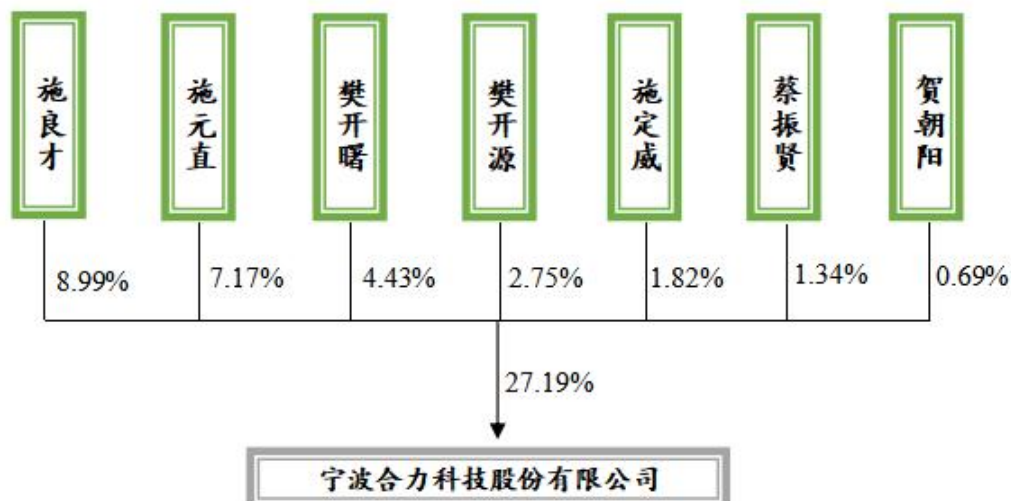
适用 不适用

4、报告期内控股股东变更情况的说明

适用 不适用

5、公司与控股股东之间的产权及控制关系的方框图

适用 不适用



(二) 实际控制人情况

1、 法人

适用 不适用

2、 自然人

适用 不适用

姓名	施定威
国籍	中国
是否取得其他国家或地区居留权	否
主要职业及职务	公司董事长、合力集团董事、曼切斯董事长、合昊液压执行董事兼总经理、纳博（上海）董事、南京诺合执行董事
过去 10 年曾控股的境内外上市公司情况	无
姓名	施良才
国籍	中国
是否取得其他国家或地区居留权	否
主要职业及职务	公司董事兼总经理、合力集团董事长、曼切斯董事
过去 10 年曾控股的境内外上市公司情况	无
姓名	樊开曙
国籍	中国
是否取得其他国家或地区居留权	否
主要职业及职务	合力集团副董事长
过去 10 年曾控股的境内外上市公司情况	无
姓名	施元直
国籍	中国
是否取得其他国家或地区居留权	否
主要职业及职务	合力集团监事会主席
过去 10 年曾控股的境内外上市公司情况	无

姓名	樊开源
国籍	中国
是否取得其他国家或地区居留权	否
主要职业及职务	无
过去10年曾控股的境内外上市公司情况	无
姓名	蔡振贤
国籍	中国
是否取得其他国家或地区居留权	否
主要职业及职务	公司副董事长、合力集团董事
过去10年曾控股的境内外上市公司情况	无
姓名	贺朝阳
国籍	中国
是否取得其他国家或地区居留权	否
主要职业及职务	合力集团监事、合昊液压监事。
过去10年曾控股的境内外上市公司情况	无

3、公司不存在实际控制人情况的特别说明

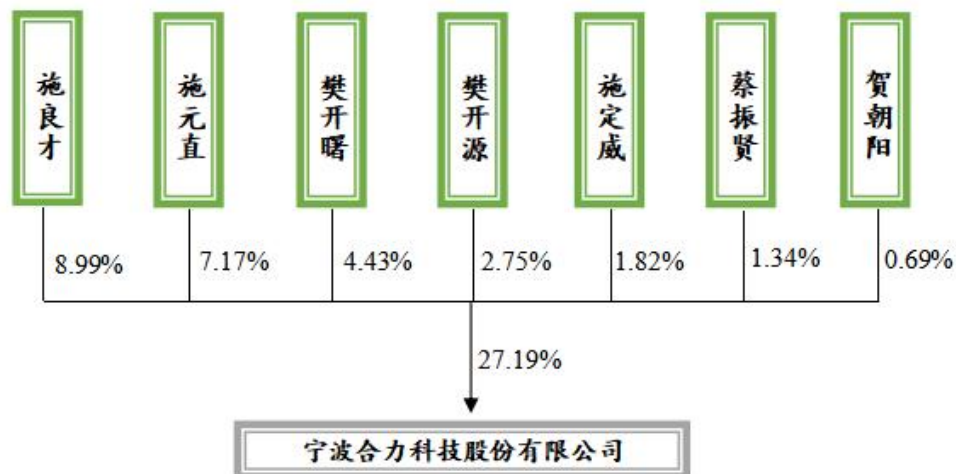
适用 不适用

4、报告期内公司控制权发生变更的情况说明

适用 不适用

5、公司与实际控制人之间的产权及控制关系的方框图

适用 不适用



6、实际控制人通过信托或其他资产管理方式控制公司

适用 不适用

(三) 控股股东及实际控制人其他情况介绍

适用 不适用

五、公司控股股东或第一大股东及其一致行动人累计质押股份数量占其所持公司股份数量比例达到 **80%**以上

适用 不适用

六、其他持股在百分之十以上的法人股东

适用 不适用

七、股份限制减持情况说明

适用 不适用

八、股份回购在报告期的具体实施情况

适用 不适用

九、优先股相关情况

适用 不适用

第七节 债券相关情况

一、公司债券（含企业债券）和非金融企业债务融资工具

适用 不适用

二、可转换公司债券情况

适用 不适用

第八节 财务报告

一、审计报告

√适用 □不适用

审计报告

信会师报字[2026]第 ZA11722 号

宁波合力科技股份有限公司全体股东：

一、 审计意见

我们审计了宁波合力科技股份有限公司（以下简称合力科技）财务报表，包括 2025 年 12 月 31 日的合并及母公司资产负债表，2025 年度的合并及母公司利润表、合并及母公司现金流量表、合并及母公司所有者权益变动表以及相关财务报表附注。

我们认为，后附的财务报表在所有重大方面按照企业会计准则的规定编制，公允反映了合力科技 2025 年 12 月 31 日的合并及母公司财务状况以及 2025 年度的合并及母公司经营成果和现金流量。

二、 形成审计意见的基础

我们按照中国注册会计师审计准则的规定执行了审计工作。审计报告的“注册会计师对财务报表审计的责任”部分进一步阐述了我们在这些准则下的责任。按照《中国注册会计师独立性准则第 1 号——财务报表审计和审阅业务对独立性的要求》和中国注册会计师职业道德守则，我们独立于合力科技，并履行了职业道德方面的其他责任。我们在审计中遵循了对公众利益实体审计的独立性要求。我们相信，我们获取的审计证据是充分、适当的，为发表审计意见提供了基础。

三、 关键审计事项

关键审计事项是我们根据职业判断，认为对本期财务报表审计最为重要的事项。这些事项的应对以对财务报表整体进行审计并形成审计意见为背景，我们不对这些事项单独发表意见。

我们在审计中识别出的关键审计事项汇总如下：

关键审计事项	该事项在审计中是如何应对的
<p>(一) 收入的确认</p> <p>合力科技的核心业务为模具的设计、生产与销售，主要产品包括模具、铝合金部品及制动系统。公司 2025 年合并营业收入为 754,173,305.13 元，系利润表主要科目。请参阅财务报表附注“三、重要会计政策及会计估计（二十六）”所述的会计政策，“五、合并财务报表项目注释（四十四）”及“十六、母公司财务报表主要项目注释（四）”。</p> <p>由于收入是合力科技的关键业绩指标之一，从而存在管理层为了达到特定目标或期望而操纵收入确认时点的固有风险，我们将公司收入确认识别为关键审计事项。</p>	<p>我们针对收入确认的上述关键审计事项执行的主要审计程序包括：</p> <ol style="list-style-type: none"> 1、测试并评价公司销售与收款相关的内部控制设计和运行的有效性； 2、获取并查阅了公司本期销售收入明细表、模具和铝合金部品及制动系统产销量统计表、分产品类型核查公司销售收入的构成情况，查阅公司营业收入明细账、营业成本明细账，分析收入波动原因； 3、抽查本期公司收入确认相关凭证，包括但不限于与主要客户签订的销售合同、发货单、银行回款记录、经客户签收的验收单、报关单、海运提单等单据； 4、结合应收账款审计程序，对本期主要客户独立实施收入金额函证； 5、评价公司收入确认原则是否合理，同时结合该确认原则，对公司收入确认情况进行核实，包括但不限于收入截止性测试、细节测试等。
<p>(二) 应收账款的可收回性</p> <p>截至 2025 年 12 月 31 日，合力科技合并财务报表中应收账款的金额为 380,448,136.80 元。请参阅财务报表附注“三、重要会计政策及会计估计（十）”所述的会计政策、“五、合并财务报表项目附注（四）”及“十六、母公司财务报表主要项目注释（一）”。</p> <p>合力科技管理层在确定应收账款预计可收回金额时需要评估相关客户的信用情况，包括可获抵押或质押物状况以及实际还款情况等因素。</p> <p>由于合力科技管理层在确定应收账款预计可收回金额时需要运用重大会计估计和判断，且影响金额重大，为此我们确定应收账款的可收回性为关键审计事项。</p>	<p>我们针对应收账款的可回收性的上述关键审计事项执行的主要审计程序包括：</p> <ol style="list-style-type: none"> 1、测试并评价公司销售与收款相关的内部控制设计和运行的有效性；评价公司应收账款的坏账政策合理性； 2、结合收入审计程序，对本期主要客户独立实施应收账款函证； 3、取得应收账款余额及账龄明细表等资料，复核计算公司应收账款坏账计提金额是否准确； 4、结合销售收款政策，分析应收账款余额、各主要客户期末款项余额的合理性、新增主要客户的应收账款金额及占比情况，以及本期与上期波动原因； 5、取得公司本期及期后的银行对账单，对大额销售收款及期后收款进行检查； 6、取得长账龄大额应收账款对应的销售合同、出库记录、验收单和销售发票，了解应收账款长期挂账未收

	回的原因。
(三) 发出商品的存在性及完整性	
<p>2025年12月31日，合力科技合并报表中存货金额为307,770,432.02元，其中发出商品为160,560,100.71元，占公司合并总资产的7.85%。请参阅财务报表附注“三、重要会计政策及会计估计(十一)”及“五、合并财务报表项目附注(八)”。</p> <p>由于发出商品金额重大，并且涉及收入的确认，因此我们将其识别为关键审计事项。</p>	<p>我们针对发出商品的存在性及完整性的上述关键审计事项执行的主要审计程序包括：</p> <ol style="list-style-type: none"> 1、取得发出商品明细表，核查发出商品构成、库龄等基本情况； 2、将期末发出商品明细表中的模具、产品与订单相匹配，核查发出商品与订单的对应关系； 3、对期末发出商品实施函证，对未回函发出商品进行替代测试，获取发出商品合同、发货单、期后验收单等单据； 4、对期末大额发出商品进行实地抽盘，查看发出商品目前的状态； 5、检查期末发出商品期后结转收入的情况。

四、 其他信息

合力科技管理层（以下简称管理层）对其他信息负责。其他信息包括合力科技2025年年度报告中涵盖的信息，但不包括财务报表和我们的审计报告。

我们对财务报表发表的审计意见不涵盖其他信息，我们也不对其他信息发表任何形式的鉴证结论。

结合我们对财务报表的审计，我们的责任是阅读其他信息，在此过程中，考虑其他信息是否与财务报表或我们在审计过程中了解到的情况存在重大不一致或者似乎存在重大错报。

基于我们已执行的工作，如果我们确定其他信息存在重大错报，我们应当报告该事实。在这方面，我们无任何事项需要报告。

五、 管理层和治理层对财务报表的责任

管理层负责按照企业会计准则的规定编制财务报表，使其实现公允反映，并设计、执行和维护必要的内部控制，以使财务报表不存在由于舞弊或错误导致的重大错报。

在编制财务报表时，管理层负责评估合力科技的持续经营能力，披露与持续经营相关的事项（如适用），并运用持续经营假设，除非计划进行清算、终止运营或别无其他现实的选择。

治理层负责监督合力科技的财务报告过程。

六、 注册会计师对财务报表审计的责任

我们的目标是对财务报表整体是否不存在由于舞弊或错误导致的重大错报获取合理保证，并出具包含审计意见的审计报告。合理保证是高水平的保证，但并不能保证按照审计准则执行的审计在某一重大错报存在时总能发现。错报可能由于舞弊或错误导致，如果合理预期错报单独或汇总起来可能影响财务报表使用者依据财务报表作出的经济决策，则通常认为错报是重大的。

在按照审计准则执行审计工作的过程中，我们运用职业判断，并保持职业怀疑。同时，我们也执行以下工作：

（一）识别和评估由于舞弊或错误导致的财务报表重大错报风险，设计和实施审计程序以应对这些风险，并获取充分、适当的审计证据，作为发表审计意见的基础。由于舞弊可能涉及串通、伪造、故意遗漏、虚假陈述或凌驾于内部控制之上，未能发现由于舞弊导致的重大错报的风险高于未能发现由于错误导致的重大错报的风险。

（二）了解与审计相关的内部控制，以设计恰当的审计程序。

（三）评价管理层选用会计政策的恰当性和作出会计估计及相关披露的合理性。

（四）对管理层使用持续经营假设的恰当性得出结论。同时，根据获取的审计证据，就可能导致对合力科技持续经营能力产生重大疑虑的事项或情况是否存在重大不确定性得出结论。如果我们得出结论认为存在重大不确定性，审计准则要求我们在审计报告中提请报表使用者注意财务报表中的相关披露；如果披露不充分，我们应当发表非无保留意见。我们的结论基于截至审计报告日可获得的信息。然而，未来的事项或情况可能导致合力科技不能持续经营。

（五）评价财务报表的总体列报（包括披露）、结构和内容，并评价财务报表是否公允反映相关交易和事项。

（六）就合力科技中实体或业务活动的财务信息获取充分、适当的审计证据，以对合并财务报表发表审计意见。我们负责指导、监督和执行集团审计，并对审计意见承担全部责任。

我们与治理层就计划的审计范围、时间安排和重大审计发现等事项进行沟通，包括沟通我们在审计中识别出的值得关注的内部控制缺陷。

我们还就已遵守与独立性相关的职业道德要求向治理层提供声明，并与治理层沟通可能被合理认为影响我们独立性的所有关系和其他事项，以及相关的防范措施（如适用）。

从与治理层沟通过的事项中，我们确定哪些事项对本期财务报表审计最为重要，因而构成关键审计事项。我们在审计报告中描述这些事项，除非法律法规禁止公开披露这些事项，或在极少数情形下，如果合理预期在审计报告中沟通某事项造成的负面后果超过在公众利益方面产生的益处，我们确定不应在审计报告中沟通该事项。

立信会计师事务所
(特殊普通合伙)

中国注册会计师：胡俊杰
(项目合伙人)

中国注册会计师：蒋林泽

中国·上海

二〇二六年四月二十日

二、财务报表

合并资产负债表

2025年12月31日

编制单位：宁波合力科技股份有限公司

单位：元 币种：人民币

项目	附注	2025年12月31日	2024年12月31日
流动资产：			
货币资金	七、1	576,268,850.39	602,876,861.16
结算备付金			
拆出资金			
交易性金融资产	七、2	3,007,456.95	5,002,444.44
衍生金融资产			
应收票据	七、4	50,761,182.10	33,488,294.25
应收账款	七、5	380,448,136.80	347,571,455.94
应收款项融资	七、7	74,121,292.46	62,245,095.52
预付款项	七、8	5,912,932.61	5,649,664.31
应收保费			
应收分保账款			
应收分保合同准备金			
其他应收款	七、9	1,842,767.93	1,608,178.71
其中：应收利息			
应收股利			
买入返售金融资产			
存货	七、10	307,770,432.02	376,033,184.49
其中：数据资源			
合同资产	七、6	11,242,944.83	13,660,303.22
持有待售资产			
一年内到期的非流动资产	七、12		646,886.38
其他流动资产	七、13	12,725,329.41	8,569,462.14
流动资产合计		1,424,101,325.50	1,457,351,830.56
非流动资产：			
发放贷款和垫款			
债权投资			
其他债权投资			
长期应收款			
长期股权投资	七、17	7,861,782.14	8,983,935.61
其他权益工具投资			
其他非流动金融资产	七、19	10,163,736.68	10,000,000.00
投资性房地产	七、20	38,850,986.82	35,561,656.31
固定资产	七、21	388,529,736.51	379,270,909.77
在建工程	七、22	950,000.00	16,056,407.28
生产性生物资产			
油气资产			
使用权资产	七、25	7,239,218.39	2,614,040.97
无形资产	七、26	44,984,602.14	47,471,195.11
其中：数据资源			
开发支出			

其中：数据资源			
商誉			
长期待摊费用	七、28	26,661,370.25	27,937,536.42
递延所得税资产	七、29	27,735,269.07	27,645,247.58
其他非流动资产	七、30	67,594,536.40	39,656,490.24
非流动资产合计		620,571,238.40	595,197,419.29
资产总计		2,044,672,563.90	2,052,549,249.85
流动负债：			
短期借款	七、32	11,008,402.78	2,397,568.92
向中央银行借款			
拆入资金			
交易性金融负债	七、33		435,464.16
衍生金融负债			
应付票据	七、35	16,015,387.76	43,183,023.23
应付账款	七、36	117,987,859.74	141,751,176.35
预收款项			
合同负债	七、38	20,060,636.97	40,468,208.38
卖出回购金融资产款			
吸收存款及同业存放			
代理买卖证券款			
代理承销证券款			
应付职工薪酬	七、39	35,405,999.57	28,169,655.17
应交税费	七、40	14,373,829.89	4,258,543.53
其他应付款	七、41	7,778,931.75	17,368,376.50
其中：应付利息			
应付股利			
应付手续费及佣金			
应付分保账款			
持有待售负债			
一年内到期的非流动负债	七、43	2,478,551.80	638,283.78
其他流动负债	七、44	22,478,067.01	11,067,546.09
流动负债合计		247,587,667.27	289,737,846.11
非流动负债：			
保险合同准备金			
长期借款			
应付债券			
其中：优先股			
永续债			
租赁负债	七、47	5,460,867.54	2,138,220.11
长期应付款			
长期应付职工薪酬			
预计负债	七、50	14,555,090.59	12,524,662.45
递延收益	七、51	58,041,507.63	51,948,264.95
递延所得税负债	七、29		
其他非流动负债	七、52	20,428,318.38	11,762,584.40
非流动负债合计		98,485,784.14	78,373,731.91
负债合计		346,073,451.41	368,111,578.02
所有者权益（或股东权益）：			

实收资本（或股本）	七、53	203,840,000.00	203,840,000.00
其他权益工具			
其中：优先股			
永续债			
资本公积	七、55	812,237,035.49	812,237,035.49
减：库存股			
其他综合收益			
专项储备	七、58	15,804,613.40	14,644,903.27
盈余公积	七、59	91,854,627.86	88,422,799.34
一般风险准备			
未分配利润	七、60	560,005,214.08	565,292,933.73
归属于母公司所有者权益（或股东权益）合计		1,683,741,490.83	1,684,437,671.83
少数股东权益		14,857,621.66	
所有者权益（或股东权益）合计		1,698,599,112.49	1,684,437,671.83
负债和所有者权益（或股东权益）总计		2,044,672,563.90	2,052,549,249.85

公司负责人：施定威

主管会计工作负责人：吴海涛

会计机构负责人：楼小莲

母公司资产负债表

2025年12月31日

编制单位：宁波合力科技股份有限公司

单位：元 币种：人民币

项目	附注	2025年12月31日	2024年12月31日
流动资产：			
货币资金		479,949,867.12	536,533,816.74
交易性金融资产			
衍生金融资产			
应收票据		31,592,389.19	16,079,161.94
应收账款	十九、1	350,813,218.52	315,421,916.72
应收款项融资		73,033,372.46	61,945,095.52
预付款项		5,123,042.02	4,678,125.57
其他应收款	十九、2	1,618,714.68	1,999,790.00
其中：应收利息			
应收股利			
存货		268,494,814.93	331,046,943.41
其中：数据资源			
合同资产		11,242,944.83	13,660,303.22
持有待售资产			
一年内到期的非流动资产			646,886.38
其他流动资产		5,766,276.25	4,115,005.02
流动资产合计		1,227,634,640.00	1,286,127,044.52
非流动资产：			
债权投资			
其他债权投资			
长期应收款			
长期股权投资	十九、3	267,379,703.07	205,482,895.68
其他权益工具投资			
其他非流动金融资产		10,163,736.68	10,000,000.00
投资性房地产		48,189,647.19	45,578,329.52
固定资产		317,911,689.49	315,749,642.00
在建工程		950,000.00	16,056,407.28
生产性生物资产			
油气资产			
使用权资产			
无形资产		40,655,336.58	42,772,195.28
其中：数据资源			
开发支出			
其中：数据资源			
商誉			
长期待摊费用		23,083,991.30	26,099,448.08
递延所得税资产		25,013,175.69	24,976,057.66
其他非流动资产		10,820,406.40	24,392,677.40
非流动资产合计		744,167,686.40	711,107,652.90
资产总计		1,971,802,326.40	1,997,234,697.42
流动负债：			

短期借款		11,008,402.78	
交易性金融负债			435,464.16
衍生金融负债			
应付票据		11,184,217.81	30,443,818.89
应付账款		100,608,978.63	130,674,922.23
预收款项			
合同负债		19,121,278.75	39,834,317.14
应付职工薪酬		30,671,803.20	23,778,524.85
应交税费		13,758,660.61	3,586,865.32
其他应付款		6,312,611.17	16,062,122.59
其中：应付利息			
应付股利			
持有待售负债			
一年内到期的非流动负债			
其他流动负债		14,286,521.64	7,550,940.23
流动负债合计		206,952,474.59	252,366,975.41
非流动负债：			
长期借款			
应付债券			
其中：优先股			
永续债			
租赁负债			
长期应付款			
长期应付职工薪酬			
预计负债		10,356,823.09	9,156,368.06
递延收益		53,834,065.33	48,649,340.41
递延所得税负债			
其他非流动负债		20,428,318.38	11,762,584.40
非流动负债合计		84,619,206.80	69,568,292.87
负债合计		291,571,681.39	321,935,268.28
所有者权益（或股东权益）：			
实收资本（或股本）		203,840,000.00	203,840,000.00
其他权益工具			
其中：优先股			
永续债			
资本公积		854,905,830.18	854,905,830.18
减：库存股			
其他综合收益			
专项储备		13,747,849.16	12,558,918.49
盈余公积		89,030,081.38	85,598,252.86
未分配利润		518,706,884.29	518,396,427.61
所有者权益（或股东权益）合计		1,680,230,645.01	1,675,299,429.14
负债和所有者权益（或股东权益）总计		1,971,802,326.40	1,997,234,697.42

公司负责人：施定威

主管会计工作负责人：吴海涛

会计机构负责人：楼小莲

合并利润表

2025年1—12月

单位：元 币种：人民币

项目	附注	2025年度	2024年度
一、营业总收入		754,173,305.13	585,763,272.15
其中：营业收入	七、61	754,173,305.13	585,763,272.15
利息收入			
已赚保费			
手续费及佣金收入			
二、营业总成本		696,643,156.00	573,952,818.81
其中：营业成本	七、61	613,168,329.75	482,691,053.56
利息支出			
手续费及佣金支出			
退保金			
赔付支出净额			
提取保险责任准备金净额			
保单红利支出			
分保费用			
税金及附加	七、62	7,933,447.67	4,809,879.38
销售费用	七、63	16,463,573.38	16,731,255.53
管理费用	七、64	39,587,493.96	41,524,156.41
研发费用	七、65	27,063,698.35	30,549,411.05
财务费用	七、66	-7,573,387.11	-2,352,937.12
其中：利息费用		543,150.35	210,801.13
利息收入		3,926,583.61	3,953,986.91
加：其他收益	七、67	14,307,874.60	15,047,477.23
投资收益（损失以“-”号填列）	七、68	1,863,129.58	1,698,984.09
其中：对联营企业和合营企业的投资收益		-1,103,192.61	146,810.76
以摊余成本计量的金融资产终止确认收益			
汇兑收益（损失以“-”号填列）			
净敞口套期收益（损失以“-”号填列）			
公允价值变动收益（损失以“-”号填列）	七、70	5,189,837.20	4,744,413.38
信用减值损失（损失以“-”号填列）	七、71	-3,238,646.60	-4,899,466.32
资产减值损失（损失以“-”号填列）	七、72	-45,096,400.41	-43,607,330.20
资产处置收益（损失以“-”号填列）	七、73	490,254.39	-226,852.20
三、营业利润（亏损以“-”号填列）		31,046,197.89	-15,432,320.68
加：营业外收入	七、74	1,301,740.30	81,896.80
减：营业外支出	七、75	220,766.98	462,728.34
四、利润总额（亏损总额以“-”号填列）		32,127,171.21	-15,813,152.22
减：所得税费用	七、76	3,549,440.68	-4,573,669.25

五、净利润（净亏损以“-”号填列）		28,577,730.53	-11,239,482.97
（一）按经营持续性分类			
1.持续经营净利润（净亏损以“-”号填列）		28,577,730.53	-11,239,482.97
2.终止经营净利润（净亏损以“-”号填列）			
（二）按所有权归属分类			
1.归属于母公司股东的净利润（净亏损以“-”号填列）		28,720,108.87	-11,239,482.97
2.少数股东损益（净亏损以“-”号填列）		-142,378.34	
六、其他综合收益的税后净额			
（一）归属母公司所有者的其他综合收益的税后净额			
1.不能重分类进损益的其他综合收益			
（1）重新计量设定受益计划变动额			
（2）权益法下不能转损益的其他综合收益			
（3）其他权益工具投资公允价值变动			
（4）企业自身信用风险公允价值变动			
2.将重分类进损益的其他综合收益			
（1）权益法下可转损益的其他综合收益			
（2）其他债权投资公允价值变动			
（3）金融资产重分类计入其他综合收益的金额			
（4）其他债权投资信用减值准备			
（5）现金流量套期储备			
（6）外币财务报表折算差额			
（7）其他			
（二）归属于少数股东的其他综合收益的税后净额			
七、综合收益总额		28,577,730.53	-11,239,482.97
（一）归属于母公司所有者的综合收益总额			
		28,720,108.87	-11,239,482.97
（二）归属于少数股东的综合收益总额			
		-142,378.34	
八、每股收益：			
（一）基本每股收益(元/股)			
		0.14	-0.06
（二）稀释每股收益(元/股)			
		0.14	-0.06

本期发生同一控制下企业合并的，被合并方在合并前实现的净利润为：0 元，上期被合并方实现的净利润为：0 元。

公司负责人：施定威

主管会计工作负责人：吴海涛

会计机构负责人：楼小莲

母公司利润表

2025年1—12月

单位：元 币种：人民币

项目	附注	2025年度	2024年度
一、营业收入	十九、4	646,352,382.70	488,451,959.32
减：营业成本	十九、4	516,415,205.50	395,251,985.90
税金及附加		7,268,449.20	4,381,021.76
销售费用		14,677,781.86	13,090,494.48
管理费用		32,630,847.27	33,907,109.40
研发费用		22,768,392.89	25,631,961.32
财务费用		-7,500,227.98	-1,569,041.33
其中：利息费用		266,196.80	78,041.65
利息收入		2,822,933.24	3,314,192.01
加：其他收益		12,732,692.63	13,459,084.09
投资收益（损失以“-”号填列）	十九、5	1,848,016.80	1,554,941.70
其中：对联营企业和合营企业的投资收益		-1,103,192.61	146,810.76
以摊余成本计量的金融资产终止确认收益			
净敞口套期收益（损失以“-”号填列）			
公允价值变动收益（损失以“-”号填列）		5,182,380.25	4,475,508.07
信用减值损失（损失以“-”号填列）		-2,126,059.61	-4,046,554.54
资产减值损失（损失以“-”号填列）		-41,157,334.74	-40,153,777.76
资产处置收益（损失以“-”号填列）		274,475.56	-300,151.76
二、营业利润（亏损以“-”号填列）		36,846,104.85	-7,252,522.41
加：营业外收入		1,295,063.97	81,896.31
减：营业外支出		220,539.48	427,617.08
三、利润总额（亏损总额以“-”号填列）		37,920,629.34	-7,598,243.18
减：所得税费用		3,602,344.14	-3,814,019.09
四、净利润（净亏损以“-”号填列）		34,318,285.20	-3,784,224.09
（一）持续经营净利润（净亏损以“-”号填列）		34,318,285.20	-3,784,224.09
（二）终止经营净利润（净亏损以“-”号填列）			
五、其他综合收益的税后净额			
（一）不能重分类进损益的其他综合收益			
1.重新计量设定受益计划变动额			
2.权益法下不能转损益的其他综合收益			
3.其他权益工具投资公允价值			

变动			
4.企业自身信用风险公允价值变动			
(二)将重分类进损益的其他综合收益			
1.权益法下可转损益的其他综合收益			
2.其他债权投资公允价值变动			
3.金融资产重分类计入其他综合收益的金额			
4.其他债权投资信用减值准备			
5.现金流量套期储备			
6.外币财务报表折算差额			
7.其他			
六、综合收益总额		34,318,285.20	-3,784,224.09
七、每股收益：			
(一)基本每股收益(元/股)			
(二)稀释每股收益(元/股)			

公司负责人：施定威

主管会计工作负责人：吴海涛

会计机构负责人：楼小莲

合并现金流量表

2025年1—12月

单位：元 币种：人民币

项目	附注	2025年度	2024年度
一、经营活动产生的现金流量：			
销售商品、提供劳务收到的现金		553,237,928.17	477,597,265.76
客户存款和同业存放款项净增加额			
向中央银行借款净增加额			
向其他金融机构拆入资金净增加额			
收到原保险合同保费取得的现金			
收到再保业务现金净额			
保户储金及投资款净增加额			
收取利息、手续费及佣金的现金			
拆入资金净增加额			
回购业务资金净增加额			
代理买卖证券收到的现金净额			
收到的税费返还		7,720,632.31	984,446.41
收到其他与经营活动有关的现金	七、78	27,240,312.78	18,637,984.84
经营活动现金流入小计		588,198,873.26	497,219,697.01
购买商品、接受劳务支付的现金		335,712,049.23	316,415,550.28
客户贷款及垫款净增加额			
存放中央银行和同业款项净增加额			
支付原保险合同赔付款项的现金			
拆出资金净增加额			
支付利息、手续费及佣金的现金			
支付保单红利的现金			
支付给职工及为职工支付的现金		125,716,896.95	119,267,101.23
支付的各项税费		26,270,601.82	29,524,623.18
支付其他与经营活动有关的现金	七、78	32,179,306.15	33,846,482.85
经营活动现金流出小计		519,878,854.15	499,053,757.54
经营活动产生的现金流量净额		68,320,019.11	-1,834,060.53
二、投资活动产生的现金流量：			
收回投资收到的现金		1,072,407,651.97	943,802,968.34
取得投资收益收到的现金		51,165.79	475,295.17
处置固定资产、无形资产和其		1,560,800.00	2,987,623.00

他长期资产收回的现金净额			
处置子公司及其他营业单位收到的现金净额			
收到其他与投资活动有关的现金			
投资活动现金流入小计		1,074,019,617.76	947,265,886.51
购建固定资产、无形资产和其他长期资产支付的现金		111,389,269.24	98,629,193.93
投资支付的现金		1,048,000,000.00	950,820,000.00
质押贷款净增加额			
取得子公司及其他营业单位支付的现金净额			
支付其他与投资活动有关的现金			
投资活动现金流出小计		1,159,389,269.24	1,049,449,193.93
投资活动产生的现金流量净额		-85,369,651.48	-102,183,307.42
三、筹资活动产生的现金流量：			
吸收投资收到的现金			586,088,376.36
其中：子公司吸收少数股东投资收到的现金			
取得借款收到的现金		16,000,000.00	20,000,000.00
收到其他与筹资活动有关的现金	七、78	8,621,957.30	62,704,789.93
筹资活动现金流入小计		24,621,957.30	668,793,166.29
偿还债务支付的现金		4,717,561.70	40,422,508.33
分配股利、利润或偿付利息支付的现金		30,833,794.02	41,160,346.15
其中：子公司支付给少数股东的股利、利润			
支付其他与筹资活动有关的现金	七、78	765,000.00	510,000.00
筹资活动现金流出小计		36,316,355.72	82,092,854.48
筹资活动产生的现金流量净额		-11,694,398.42	586,700,311.81
四、汇率变动对现金及现金等价物的影响		2,136,020.02	466,011.68
五、现金及现金等价物净增加额		-26,608,010.77	483,148,955.54
加：期初现金及现金等价物余额		602,855,861.16	119,706,905.62
六、期末现金及现金等价物余额		576,247,850.39	602,855,861.16

公司负责人：施定威

主管会计工作负责人：吴海涛

会计机构负责人：楼小莲

母公司现金流量表
2025年1—12月

单位：元 币种：人民币

项目	附注	2025年度	2024年度
一、经营活动产生的现金流量：			
销售商品、提供劳务收到的现金		445,941,719.54	373,720,467.76
收到的税费返还		7,336,416.04	31,468.48
收到其他与经营活动有关的现金		27,631,842.55	18,556,119.88
经营活动现金流入小计		480,909,978.13	392,308,056.12
购买商品、接受劳务支付的现金		276,102,427.42	257,003,728.28
支付给职工及为职工支付的现金		100,623,765.36	94,170,668.63
支付的各项税费		22,754,434.97	27,028,348.66
支付其他与经营活动有关的现金		27,359,820.82	28,569,073.12
经营活动现金流出小计		426,840,448.57	406,771,818.69
经营活动产生的现金流量净额		54,069,529.56	-14,463,762.57
二、投资活动产生的现金流量：			
收回投资收到的现金		1,065,407,651.97	854,802,968.34
取得投资收益收到的现金		1,600.00	39,318.89
处置固定资产、无形资产和其他长期资产收回的现金净额		1,342,400.00	2,869,065.00
处置子公司及其他营业单位收到的现金净额			
收到其他与投资活动有关的现金			60,313,068.60
投资活动现金流入小计		1,066,751,651.97	918,024,420.83
购建固定资产、无形资产和其他长期资产支付的现金		48,035,211.73	47,659,374.82
投资支付的现金		1,121,000,000.00	908,820,000.00
取得子公司及其他营业单位支付的现金净额			
支付其他与投资活动有关的现金			
投资活动现金流出小计		1,169,035,211.73	956,479,374.82
投资活动产生的现金流量净额		-102,283,559.76	-38,454,953.99
三、筹资活动产生的现金流量：			
吸收投资收到的现金			586,088,376.36
取得借款收到的现金		16,000,000.00	20,000,000.00
收到其他与筹资活动有关的现金		8,324,307.30	
筹资活动现金流入小计		24,324,307.30	606,088,376.36
偿还债务支付的现金		4,717,561.70	40,422,508.33
分配股利、利润或偿付利息支付的现金		30,833,794.02	41,151,469.43
支付其他与筹资活动有关的现金			
筹资活动现金流出小计		35,551,355.72	81,573,977.76
筹资活动产生的现金流量净额		-11,227,048.42	524,514,398.60
四、汇率变动对现金及现金等价物的影响		2,857,129.00	141,829.01
五、现金及现金等价物净增加额		-56,583,949.62	471,737,511.05
加：期初现金及现金等价物余额		536,523,816.74	64,786,305.69
六、期末现金及现金等价物余额		479,939,867.12	536,523,816.74

公司负责人：施定威

主管会计工作负责人：吴海涛

会计机构负责人：楼小莲

合并所有者权益变动表

2025年1—12月

单位：元 币种：人民币

项目	2025年度												少数股东权益	所有者权益合计	
	归属于母公司所有者权益														
	实收资本(或股本)	其他权益工具			资本公积	减：库存股	其他综合收益	专项储备	盈余公积	一般风险准备	未分配利润	其他			小计
优先股		永续债	其他												
一、上年年末余额	203,840,000.00				812,237,035.49			14,644,903.27	88,422,799.34		565,292,933.73		1,684,437,671.83		1,684,437,671.83
加：会计政策变更															
前期差错更正															
其他															
二、本年期初余额	203,840,000.00				812,237,035.49			14,644,903.27	88,422,799.34		565,292,933.73		1,684,437,671.83		1,684,437,671.83
三、本期增减变动金额（减少以“－”号填列）							1,159,710.13	3,431,828.52		-5,287,719.65		-696,181.00	14,857,621.66	14,161,440.66	
（一）综合收益总额										28,720,108.87		28,720,108.87	-142,378.34	28,577,730.53	
（二）所有者投入和减少资													15,000,000.00	15,000,000.00	

本)													
3. 盈余公积弥补亏损													
4. 设定受益计划变动额结转留存收益													
5. 其他综合收益结转留存收益													
6. 其他													
(五) 专项储备						1,159,710.13				1,159,710.13		1,159,710.13	
1. 本期提取						2,331,906.72				2,331,906.72		2,331,906.72	
2. 本期使用						1,172,196.59				1,172,196.59		1,172,196.59	
(六) 其他													
四、本期末余额	203,840,000.00				812,237,035.49	15,804,613.40	91,854,627.86	560,005,214.08		1,683,741,490.83	14,857,621.66	1,698,599,112.49	

项目	2024 年度												少数股东权益	所有者权益合计	
	归属于母公司所有者权益														
	实收资本 (或股本)	其他权益工具			资本公积	减：库存股	其他综合收益	专项储备	盈余公积	一般风险准备	未分配利润	其他			小计
优先股		永续债	其他												
一、上年	156,800,000.00				273,188,659.13			12,893,596.46	88,422,799.34		617,300,416.70		1,148,605,471.63		1,148,605,471.63

年末余额													
加：会计政策变更													
前期差错更正													
其他													
二、本年期初余额	156,800,000.00			273,188,659.13		12,893,596.46	88,422,799.34	617,300,416.70	1,148,605,471.63			1,148,605,471.63	
三、本期增减变动金额（减少以“－”号填列）	47,040,000.00			539,048,376.36		1,751,306.81		-52,007,482.97	535,832,200.20			535,832,200.20	
（一）综合收益总额								-11,239,482.97	-11,239,482.97			-11,239,482.97	
（二）所有者投入和减少资本	47,040,000.00			539,048,376.36					586,088,376.36			586,088,376.36	
1. 所有者投入的普通股	47,040,000.00			539,048,376.36					586,088,376.36			586,088,376.36	
2. 其他权益工具持有者投入资本													
3. 股份支付计入所有者权益的金额													
4. 其他													
（三）利								-40,768,000.00	-40,768,000.00			-40,768,000.00	

项储备													
1. 本期提取						2,536,811.16					2,536,811.16		2,536,811.16
2. 本期使用						785,504.35					785,504.35		785,504.35
(六) 其他													
四、本期期末余额	203,840,000.00				812,237,035.49	14,644,903.27	88,422,799.34	565,292,933.73		1,684,437,671.83			1,684,437,671.83

公司负责人：施定威

主管会计工作负责人：吴海涛

会计机构负责人：楼小莲

母公司所有者权益变动表
2025年1—12月

单位：元 币种：人民币

项目	2025年度										
	实收资本(或股本)	其他权益工具			资本公积	减：库存股	其他综合收益	专项储备	盈余公积	未分配利润	所有者权益合计
		优先股	永续债	其他							
一、上年年末余额	203,840,000.00				854,905,830.18			12,558,918.49	85,598,252.86	518,396,427.61	1,675,299,429.14
加：会计政策变更											
前期差错更正											
其他											
二、本年期初余额	203,840,000.00				854,905,830.18			12,558,918.49	85,598,252.86	518,396,427.61	1,675,299,429.14
三、本期增减变动金额(减少以“—”号填列)								1,188,930.67	3,431,828.52	310,456.68	4,931,215.87
(一) 综合收益总额										34,318,285.20	34,318,285.20
(二) 所有者投入和减少资本											
1. 所有者投入的普通股											
2. 其他权益工具持有者											

宁波合力科技股份有限公司2025年年度报告

投入资本											
3. 股份支付计入所有者权益的金额											
4. 其他											
(三) 利润分配								3,431,828.52	-34,007,828.52	-30,576,000.00	
1. 提取盈余公积								3,431,828.52	-3,431,828.52		
2. 对所有者(或股东)的分配									-30,576,000.00	-30,576,000.00	
3. 其他											
(四) 所有者权益内部结转											
1. 资本公积转增资本(或股本)											
2. 盈余公积转增资本(或股本)											
3. 盈余公积弥补亏损											
4. 设定受益计划变动额结转留存收益											
5. 其他综合收益结转留存收益											
6. 其他											
(五) 专项储备								1,188,930.67		1,188,930.67	
1. 本期提取								2,331,906.72		2,331,906.72	
2. 本期使用								1,142,976.05		1,142,976.05	
(六) 其他											
四、本期期末余额	203,840,000.00				854,905,830.18			13,747,849.16	89,030,081.38	518,706,884.29	1,680,230,645.01

项目	2024 年度										
	实收资本(或股本)	其他权益工具			资本公积	减:库存股	其他综合收益	专项储备	盈余公积	未分配利润	所有者权益合计
		优先股	永续债	其他							
一、上年年末余额	156,800,000.00				315,857,453.82			10,781,913.67	85,598,252.86	562,948,651.70	1,131,986,272.05

加：会计政策变更										
前期差错更正										
其他										
二、本年期初余额	156,800,000.00			315,857,453.82		10,781,913.67	85,598,252.86	562,948,651.70	1,131,986,272.05	
三、本期增减变动金额 (减少以“-”号填列)	47,040,000.00			539,048,376.36		1,777,004.82		-44,552,224.09	543,313,157.09	
(一) 综合收益总额								-3,784,224.09	-3,784,224.09	
(二) 所有者投入和减少资本	47,040,000.00			539,048,376.36					586,088,376.36	
1. 所有者投入的普通股	47,040,000.00			539,048,376.36					586,088,376.36	
2. 其他权益工具持有者投入资本										
3. 股份支付计入所有者权益的金额										
4. 其他										
(三) 利润分配								-40,768,000.00	-40,768,000.00	
1. 提取盈余公积										
2. 对所有者(或股东)的分配								-40,768,000.00	-40,768,000.00	
3. 其他										
(四) 所有者权益内部结转										
1. 资本公积转增资本(或股本)										
2. 盈余公积转增资本(或股本)										
3. 盈余公积弥补亏损										
4. 设定受益计划变动额结转留存收益										
5. 其他综合收益结转留存收益										
6. 其他										
(五) 专项储备						1,777,004.82			1,777,004.82	
1. 本期提取						2,536,811.16			2,536,811.16	

宁波合力科技股份有限公司2025年年度报告

2. 本期使用							759,806.34			759,806.34
(六) 其他										
四、本期期末余额	203,840,000.00			854,905,830.18			12,558,918.49	85,598,252.86	518,396,427.61	1,675,299,429.14

公司负责人：施定威

主管会计工作负责人：吴海涛

会计机构负责人：楼小莲

三、公司基本情况

1、公司概况

√适用 □不适用

宁波合力科技股份有限公司（以下简称“公司”或“本公司”）系依照《中华人民共和国公司法》和其他相关法律、行政法规的规定，由宁波合力模具有限公司以整体变更方式设立的股份有限公司。公司的企业法人营业执照注册号：913302001449866060。2017年12月在上海证券交易所上市。所属行业为专用设备制造业。

截至2025年12月31日止，本公司累计发行股本总数20,384.00万股，注册资本为20,384.00万元，注册地：浙江宁波，总部地址：浙江象山工业园区西谷路358号。本公司实际从事的主要经营活动为：一般项目：模具制造；模具销售；有色金属铸造；汽车零部件研发；汽车零部件及配件制造；机械零件、零部件销售；机械零件、零部件加工；技术服务、技术开发、技术咨询、技术交流、技术转让、技术推广；新材料技术研发；通用设备修理；专用设备修理；金属制品修理；货物进出口；技术进出口；进出口代理（除依法须经批准的项目外，凭营业执照依法自主开展经营活动）。本公司的实际控制人为施良才家族。

本财务报表业经公司董事会于2026年4月20日批准报出。

四、财务报表的编制基础

1、编制基础

本公司财务报表以持续经营为编制基础。本财务报表按照财政部颁布的《企业会计准则——基本准则》和各项具体会计准则、企业会计准则应用指南、企业会计准则解释及其他相关规定（以下合称“企业会计准则”），以及中国证券监督管理委员会《公开发行证券的公司信息披露编报规则第15号——财务报告的一般规定》的相关规定编制。

2、持续经营

√适用 □不适用

本财务报表以持续经营为基础编制。

公司自报告期末起至少12个月内具备持续经营能力，无影响持续经营能力的重大事项。

五、重要会计政策及会计估计

具体会计政策和会计估计提示：

√适用 □不适用

以下披露内容已涵盖了本公司根据实际生产经营特点制定的具体会计政策和会计估计。

1、遵循企业会计准则的声明

本公司所编制的财务报表符合企业会计准则的要求，真实、完整地反映了公司的财务状况、经营成果、股东权益变动和现金流量等有关信息。

2、 会计期间

本公司会计年度自公历1月1日起至12月31日止。

3、 营业周期

√适用 □不适用

本公司营业周期为12个月。

4、 记账本位币

本公司的记账本位币为人民币。

5、 重要性标准确定方法和选择依据

√适用 □不适用

项目	重要性标准
重要的单项计提坏账准备的应收款项	单项金额≥200万元
重要的应收款项坏账准备的收回和转回	单项金额≥200万元
重要的应收款项核销	单项金额≥200万元
合同资产账面价值发生重大变动	单项金额≥200万元
重要的在建工程	单项金额≥200万元
账龄超过一年或逾期的重要应付款项	单项金额≥200万元
账龄超过一年的重要合同负债	单项金额≥200万元
重要的投资活动现金流量	单项投资活动占收到或支付投资活动相关现金流入或流出总额的10%以上且单项金额≥1,000万元

6、 同一控制下和非同一控制下企业合并的会计处理方法

√适用 □不适用

同一控制下企业合并：合并方在企业合并中取得的资产和负债（包括最终控制方收购被合并方而形成的商誉），按照合并日被合并方资产、负债在最终控制方合并财务报表中的账面价值为基础计量。在合并中取得的净资产账面价值与支付的合并对价账面价值（或发行股份面值总额）的差额，调整资本公积中的股本溢价，资本公积中的股本溢价不足冲减的，调整留存收益。

非同一控制下企业合并：合并成本为购买方在购买日为取得被购买方的控制权而付出的资产、发生或承担的负债以及发行的权益性证券的公允价值。合并成本大于合并中取得的被购买方可辨认净资产公允价值份额的差额，确认为商誉；合并成本小于合并中取得的被购买方可辨认净资产公允价值份额的差额，计入当期损益。在合并中取得的被购买方符合确认条件的各项可辨认资产、负债及或有负债在购买日按公允价值计量。

为企业合并发生的直接相关费用于发生时计入当期损益；为企业合并而发行权益性证券或债务性证券的交易费用，计入权益性证券或债务性证券的初始确认金额。

7、 控制的判断标准和合并财务报表的编制方法

√适用 □不适用

1、 控制的判断标准

合并财务报表的合并范围以控制为基础确定，合并范围包括本公司及全部子公司。控制，是指公司拥有对被投资方的权力，通过参与被投资方的相关活动而享有可变回报，并且有能力运用对被投资方的权力影响其回报金额。

2、合并程序

本公司将整个企业集团视为一个会计主体，按照统一的会计政策编制合并财务报表，反映本企业集团整体财务状况、经营成果和现金流量。本公司与子公司、子公司相互之间发生的内部交易的影响予以抵销。内部交易表明相关资产发生减值损失的，全额确认该部分损失。如子公司采用的会计政策、会计期间与本公司不一致的，在编制合并财务报表时，按本公司的会计政策、会计期间进行必要的调整。

子公司所有者权益、当期净损益和当期综合收益中属于少数股东的份额分别在合并资产负债表中所有者权益项目下、合并利润表中净利润项目下和综合收益总额项目下单独列示。子公司少数股东分担的当期亏损超过了少数股东在该子公司期初所有者权益中所享有份额而形成的余额，冲减少数股东权益。

(1) 增加子公司或业务

在报告期内，因同一控制下企业合并增加子公司或业务的，将子公司或业务合并当期期初至报告期末的经营成果和现金流量纳入合并财务报表，同时对合并财务报表的期初数和比较报表的相关项目进行调整，视同合并后的报告主体自最终控制方开始控制时点起一直存在。

因追加投资等原因能够对同一控制下的被投资方实施控制的，在取得被合并方控制权之前持有的股权投资，在取得原股权之日与合并方和被合并方同处于同一控制之日孰晚日起至合并日之间已确认有关损益、其他综合收益以及其他净资产变动，分别冲减比较报表期间的期初留存收益或当期损益。

在报告期内，因非同一控制下企业合并增加子公司或业务的，以购买日确定的各项可辨认资产、负债及或有负债的公允价值为基础自购买日起纳入合并财务报表。

因追加投资等原因能够对非同一控制下的被投资方实施控制的，对于购买日之前持有的被购买方的股权，按照该股权在购买日的公允价值进行重新计量，公允价值与其账面价值的差额计入当期投资收益。购买日之前持有的被购买方的股权涉及的以后可重分类进损益的其他综合收益、权益法核算下的其他所有者权益变动转为购买日所属当期投资收益。

(2) 处置子公司

①一般处理方法

因处置部分股权投资或其他原因丧失了对被投资方控制权时，对于处置后的剩余股权投资，按照其在丧失控制权日的公允价值进行重新计量。处置股权取得的对价与剩余股权公允价值之和，减去按原持股比例计算应享有原有子公司自购买日或合并日开始持续计算的净资产的份额与商誉之和的差额，计入丧失控制权当期的投资收益。与原有子公司股权投资相关的以后可重分类进损益的其他综合收益、权益法核算下的其他所有者权益变动，在丧失控制权时转为当期投资收益。

②分步处置子公司

通过多次交易分步处置对子公司股权投资直至丧失控制权的，处置对子公司股权投资的各项交易的条款、条件以及经济影响符合以下一种或多种情况，通常表明该多次交易事项为一揽子交易：

- i. 这些交易是同时或者在考虑了彼此影响的情况下订立的；
- ii. 这些交易整体才能达成一项完整的商业结果；
- iii. 一项交易的发生取决于其他至少一项交易的发生；
- iv. 一项交易单独看是不经济的，但是和其他交易一并考虑时是经济的。

各项交易属于一揽子交易的，将各项交易作为一项处置子公司并丧失控制权的交易进行会计处理；在丧失控制权之前每一次处置价款与处置投资对应的享有该子公司净资产份额的差额，在合并财务报表中确认为其他综合收益，在丧失控制权时一并转入丧失控制权当期的损益。

各项交易不属于一揽子交易的，在丧失控制权之前，按不丧失控制权的情况下部分处置对子公司的股权投资进行会计处理；在丧失控制权时，按处置子公司一般处理方法进行会计处理。

(3) 购买子公司少数股权

因购买少数股权新取得的长期股权投资与按照新增持股比例计算应享有子公司自购买日或合并日开始持续计算的净资产份额之间的差额，调整合并资产负债表中的资本公积中的股本溢价，资本公积中的股本溢价不足冲减的，调整留存收益。

(4) 不丧失控制权的情况下部分处置对子公司的股权投资

处置价款与处置长期股权投资相对应享有子公司自购买日或合并日开始持续计算的净资产份额之间的差额，调整合并资产负债表中的资本公积中的股本溢价，资本公积中的股本溢价不足冲减的，调整留存收益。

8、合营安排分类及共同经营会计处理方法

适用 不适用

合营安排分为共同经营和合营企业。

共同经营，是指合营方享有该安排相关资产且承担该安排相关负债的合营安排。

本公司确认与共同经营中利益份额相关的下列项目：

- (1) 确认本公司单独所持有的资产，以及按本公司份额确认共同持有的资产；
- (2) 确认本公司单独所承担的负债，以及按本公司份额确认共同承担的负债；
- (3) 确认出售本公司享有的共同经营产出份额所产生的收入；
- (4) 按本公司份额确认共同经营因出售产出所产生的收入；
- (5) 确认单独所发生的费用，以及按本公司份额确认共同经营发生的费用。

9、 现金及现金等价物的确定标准

现金等价物是指企业持有的期限短（一般指从购买日起三个月内到期）、流动性强、易于转换为已知金额现金、价值变动风险很小的投资。

10、 外币业务和外币报表折算

√适用 □不适用

1、 外币业务

外币业务采用交易发生日的即期汇率作为折算汇率将外币金额折合成人民币记账。

资产负债表日外币货币性项目余额按资产负债表日即期汇率折算，由此产生的汇兑差额，除属于与购建符合资本化条件的资产相关的外币专门借款产生的汇兑差额按照借款费用资本化的原则处理外，均计入当期损益。

2、 外币财务报表的折算

资产负债表中的资产和负债项目，采用资产负债表日的即期汇率折算；所有者权益项目除“未分配利润”项目外，其他项目采用发生时的即期汇率折算。利润表中的收入和费用项目，采用交易发生日的即期汇率折算。

处置境外经营时，将与该境外经营相关的外币财务报表折算差额，自所有者权益项目转入处置当期损益。

11、 金融工具

√适用 □不适用

本公司在成为金融工具合同的一方时，确认一项金融资产、金融负债或权益工具。

1、 金融工具的分类

根据本公司管理金融资产的业务模式和金融资产的合同现金流量特征，金融资产于初始确认时分类为：以摊余成本计量的金融资产、以公允价值计量且其变动计入其他综合收益的金融资产和以公允价值计量且其变动计入当期损益的金融资产。

本公司将同时符合下列条件且未被指定为以公允价值计量且其变动计入当期损益的金融资产，分类为以摊余成本计量的金融资产：

- 业务模式是以收取合同现金流量为目标；
- 合同现金流量仅为对本金和以未偿付本金金额为基础的利息的支付。

本公司将同时符合下列条件且未被指定为以公允价值计量且其变动计入当期损益的金融资产，分类为以公允价值计量且其变动计入其他综合收益的金融资产（债务工具）：

- 业务模式既以收取合同现金流量又以出售该金融资产为目标；
- 合同现金流量仅为对本金和以未偿付本金金额为基础的利息的支付。

对于非交易性权益工具投资，本公司可以在初始确认时将其不可撤销地指定为以公允价值计量且其变动计入其他综合收益的金融资产（权益工具）。该指定在单项投资的基础上作出，且相关

投资从发行者的角度符合权益工具的定义。

除上述以摊余成本计量和以公允价值计量且其变动计入其他综合收益的金融资产外，本公司将其余所有的金融资产分类为以公允价值计量且其变动计入当期损益的金融资产。在初始确认时，如果能够消除或显著减少会计错配，本公司可以将本应分类为以摊余成本计量或以公允价值计量且其变动计入其他综合收益的金融资产不可撤销地指定为以公允价值计量且其变动计入当期损益的金融资产。

金融负债于初始确认时分类为：以公允价值计量且其变动计入当期损益的金融负债和以摊余成本计量的金融负债。

符合以下条件之一的金融负债可在初始计量时指定为以公允价值计量且其变动计入当期损益的金融负债：

1) 该项指定能够消除或显著减少会计错配。

2) 根据正式书面文件载明的企业风险管理或投资策略，以公允价值为基础对金融负债组合或金融资产和金融负债组合进行管理和业绩评价，并在企业内部以此为基础向关键管理人员报告。

3) 该金融负债包含需单独分拆的嵌入衍生工具。

2、金融工具的确认依据和计量方法

(1) 以摊余成本计量的金融资产

以摊余成本计量的金融资产包括应收票据、应收账款、其他应收款、长期应收款、债权投资等，按公允价值进行初始计量，相关交易费用计入初始确认金额；不包含重大融资成分的应收账款以及本公司决定不考虑不超过一年的融资成分的应收账款，以合同交易价格进行初始计量。

持有期间采用实际利率法计算的利息计入当期损益。

收回或处置时，将取得的价款与该金融资产账面价值之间的差额计入当期损益。

(2) 以公允价值计量且其变动计入其他综合收益的金融资产（债务工具）

以公允价值计量且其变动计入其他综合收益的金融资产（债务工具）包括应收款项融资、其他债权投资等，按公允价值进行初始计量，相关交易费用计入初始确认金额。该金融资产按公允价值进行后续计量，公允价值变动除采用实际利率法计算的利息、减值损失或利得和汇兑损益之外，均计入其他综合收益。

终止确认时，之前计入其他综合收益的累计利得或损失从其他综合收益中转出，计入当期损益。

(3) 以公允价值计量且其变动计入其他综合收益的金融资产（权益工具）

以公允价值计量且其变动计入其他综合收益的金融资产（权益工具）包括其他权益工具投资等，按公允价值进行初始计量，相关交易费用计入初始确认金额。该金融资产按公允价值进行后续计量，公允价值变动计入其他综合收益。取得的股利计入当期损益。

终止确认时，之前计入其他综合收益的累计利得或损失从其他综合收益中转出，计入留存收益。

(4) 以公允价值计量且其变动计入当期损益的金融资产

以公允价值计量且其变动计入当期损益的金融资产包括交易性金融资产、衍生金融资产、其他非流动金融资产等，按公允价值进行初始计量，相关交易费用计入当期损益。该金融资产按公允价值进行后续计量，公允价值变动计入当期损益。

(5) 以公允价值计量且其变动计入当期损益的金融负债

以公允价值计量且其变动计入当期损益的金融负债包括交易性金融负债、衍生金融负债等，按公允价值进行初始计量，相关交易费用计入当期损益。该金融负债按公允价值进行后续计量，公允价值变动计入当期损益。

终止确认时，其账面价值与支付的对价之间的差额计入当期损益。

(6) 以摊余成本计量的金融负债

以摊余成本计量的金融负债包括短期借款、应付票据、应付账款、其他应付款、长期借款、应付债券、长期应付款，按公允价值进行初始计量，相关交易费用计入初始确认金额。

持有期间采用实际利率法计算的利息计入当期损益。

终止确认时，将支付的对价与该金融负债账面价值之间的差额计入当期损益。

3、金融资产终止确认和金融资产转移的确认依据和计量方法

满足下列条件之一时，本公司终止确认金融资产：

- 收取金融资产现金流量的合同权利终止；
- 金融资产已转移，且已将金融资产所有权上几乎所有的风险和报酬转移给转入方；
- 金融资产已转移，虽然本公司既没有转移也没有保留金融资产所有权上几乎所有的风险和报酬，但是未保留对金融资产的控制。

本公司与交易对手方修改或者重新议定合同而且构成实质性修改的，则终止确认原金融资产，同时按照修改后的条款确认一项新金融资产。

发生金融资产转移时，如保留了金融资产所有权上几乎所有的风险和报酬的，则不终止确认该金融资产。

在判断金融资产转移是否满足上述金融资产终止确认条件时，采用实质重于形式的原则。

公司将金融资产转移区分为金融资产整体转移和部分转移。金融资产整体转移满足终止确认条件的，将下列两项金额的差额计入当期损益：

(1) 所转移金融资产的账面价值；

(2) 因转移而收到的对价，与原直接计入所有者权益的公允价值变动累计额（涉及转移的金融资产为以公允价值计量且其变动计入其他综合收益的金融资产（债务工具）的情形）之和。

金融资产部分转移满足终止确认条件的，将所转移金融资产整体的账面价值，在终止确认部分和未终止确认部分之间，按照各自的相对公允价值进行分摊，并将下列两项金额的差额计入当期损益：

(1) 终止确认部分的账面价值；

(2) 终止确认部分的对价，与原直接计入所有者权益的公允价值变动累计额中对应终止确认部分的金额（涉及转移的金融资产为以公允价值计量且其变动计入其他综合收益的金融资产（债务工具）的情形）之和。

金融资产转移不满足终止确认条件的，继续确认该金融资产，所收到的对价确认为一项金融负债。

4、金融负债终止确认

金融负债的现时义务全部或部分已经解除的，则终止确认该金融负债或其一部分；本公司若与债权人签订协议，以承担新金融负债方式替换现存金融负债，且新金融负债与现存金融负债的合同条款实质上不同的，则终止确认现存金融负债，并同时确认新金融负债。

对现存金融负债全部或部分合同条款作出实质性修改的，则终止确认现存金融负债或其一部分，同时将修改条款后的金融负债确认为一项新金融负债。

金融负债全部或部分终止确认时，终止确认的金融负债账面价值与支付对价（包括转出的非现金资产或承担的新金融负债）之间的差额，计入当期损益。

本公司若回购部分金融负债的，在回购日按照继续确认部分与终止确认部分的相对公允价值，将该金融负债整体的账面价值进行分配。分配给终止确认部分的账面价值与支付的对价（包括转出的非现金资产或承担的新金融负债）之间的差额，计入当期损益。

5、金融资产和金融负债的公允价值的确定方法

存在活跃市场的金融工具，以活跃市场中的报价确定其公允价值。不存在活跃市场的金融工具，采用估值技术确定其公允价值。在估值时，本公司采用在当前情况下适用并且有足够可利用数据和其他信息支持的估值技术，选择与市场参与者在相关资产或负债的交易中所考虑的资产或负债特征相一致的输入值，并优先使用相关可观察输入值。只有在相关可观察输入值无法取得或取得不切实可行的情况下，才使用不可观察输入值。

6、金融工具减值的测试方法及会计处理方法

本公司对以摊余成本计量的金融资产、以公允价值计量且其变动计入其他综合收益的金融资产（债务工具）和财务担保合同等以预期信用损失为基础进行减值会计处理。

本公司考虑有关过去事项、当前状况以及对未来经济状况的预测等合理且有依据的信息，以发生违约的风险为权重，计算合同应收的现金流量与预期能收到的现金流量之间差额的现值的概率加权金额，确认预期信用损失。

对于由《企业会计准则第14号——收入》规范的交易形成的应收款项和合同资产，无论是否包含重大融资成分，本公司始终按照相当于整个存续期内预期信用损失的金额计量其损失准备。

对于由《企业会计准则第21号——租赁》规范的交易形成的租赁应收款，本公司选择始终按照相当于整个存续期内预期信用损失的金额计量其损失准备。

对于其他金融工具，本公司在每个资产负债表日评估相关金融工具的信用风险自初始确认后的变动情况。

本公司通过比较金融工具在资产负债表日发生违约的风险与在初始确认日发生违约的风险，以确定金融工具预计存续期内发生违约风险的相对变化，以评估金融工具的信用风险自初始确认后是否已显著增加。通常逾期超过 30 日，本公司即认为该金融工具的信用风险已显著增加，除非有确凿证据证明该金融工具的信用风险自初始确认后并未显著增加。

如果金融工具于资产负债表日的信用风险较低，本公司即认为该金融工具的信用风险自初始确认后并未显著增加。

如果该金融工具的信用风险自初始确认后已显著增加，本公司按照相当于该金融工具整个存续期内预期信用损失的金额计量其损失准备；如果该金融工具的信用风险自初始确认后并未显著增加，本公司按照相当于该金融工具未来 12 个月内预期信用损失的金额计量其损失准备。由此形成的损失准备的增加或转回金额，作为减值损失或利得计入当期损益。对于以公允价值计量且其变动计入其他综合收益的金融资产（债务工具），在其他综合收益中确认其损失准备，并将减值损失或利得计入当期损益，且不减少该金融资产在资产负债表中列示的账面价值。

如果有客观证据表明某项应收款项已经发生信用减值，则本公司在单项基础上对该应收款项计提减值准备。

除单项计提坏账准备的上述应收款项外，本公司依据信用风险特征将其余金融工具划分为若干组合，在组合基础上确定预期信用损失。本公司对应收票据、应收账款、应收款项融资、其他应收款、合同资产、长期应收款等计提预期信用损失的组合类别及确定依据如下：

项目	组合类别
其他应收款	业绩补偿、出口退税、押金、员工代垫款类，单独进行减值测试，除非有确凿证据表明发生减值，不计提坏账准备
应收账款、应收商业承兑汇票、合同资产、长期应收款、除上述外的其他应收款项	账龄组合

本公司不再合理预期金融资产合同现金流量能够全部或部分收回的，直接减记该金融资产的账面余额。

12、 应收票据

适用 不适用

13、 应收账款

适用 不适用

14、 应收款项融资

适用 不适用

15、其他应收款

适用 不适用

16、存货

适用 不适用

存货类别、发出计价方法、盘存制度、低值易耗品和包装物的摊销方法

适用 不适用

1、存货的分类和成本

存货分类为：原材料、周转材料、库存商品、在产品、发出商品、委托加工物资等。

存货按成本进行初始计量，存货成本包括采购成本、加工成本和其他使存货达到目前场所和状态所发生的支出。

2、发出存货的计价方法

原材料发出时按加权平均法计价，模具发出时采用个别认定法计价，铝合金部品和制动系统发出时按加权平均法计价。

3、存货的盘存制度

采用永续盘存制。

4、低值易耗品和包装物的摊销方法

(1) 低值易耗品采用一次转销法；

(2) 包装物采用一次转销法。

存货跌价准备的确认标准和计提方法

适用 不适用

资产负债表日，存货应当按照成本与可变现净值孰低计量。当存货成本高于其可变现净值的，应当计提存货跌价准备。可变现净值，是指在日常活动中，存货的估计售价减去至完工时估计将要发生的成本、估计的销售费用以及相关税费后的金额。

产成品、库存商品和用于出售的材料等直接用于出售的商品存货，在正常生产经营过程中，以该存货的估计售价减去估计的销售费用和相关税费后的金额，确定其可变现净值；需要经过加工的材料存货，在正常生产经营过程中，以所生产的产成品的估计售价减去至完工时估计将要发生的成本、估计的销售费用和相关税费后的金额，确定其可变现净值；为执行销售合同或者劳务合同而持有的存货，其可变现净值以合同价格为基础计算，若持有存货的数量多于销售合同订购数量的，超出部分的存货的可变现净值以一般销售价格为基础计算。

计提存货跌价准备后，如果以前减记存货价值的影响因素已经消失，导致存货的可变现净值高于其账面价值的，在原已计提的存货跌价准备金额内予以转回，转回的金额计入当期损益。

按照组合计提存货跌价准备的组合类别及确定依据、不同类别存货可变现净值的确定依据

适用 不适用

基于库龄确认存货可变现净值的各库龄组合可变现净值的计算方法和确定依据

适用 不适用

17、 合同资产

适用 不适用

合同资产的确认方法及标准

适用 不适用

本公司根据履行履约义务与客户付款之间的关系在资产负债表中列示合同资产或合同负债。本公司已向客户转让商品或提供服务而有权收取对价的权利（且该权利取决于时间流逝之外的其他因素）列示为合同资产。同一合同下的合同资产和合同负债以净额列示。本公司拥有的、无条件（仅取决于时间流逝）向客户收取对价的权利作为应收款项单独列示。

按照信用风险特征组合计提坏账准备的组合类别及确定依据

适用 不适用

合同资产的预期信用损失的确定方法及会计处理方法详见本附注“（十）6、金融工具减值的测试方法及会计处理方法”

基于账龄确认信用风险特征组合的账龄计算方法

适用 不适用

按照单项计提坏账准备的认定单项计提判断标准

适用 不适用

18、 持有待售的非流动资产或处置组

适用 不适用

划分为持有待售的非流动资产或处置组的确认标准和会计处理方法

适用 不适用

主要通过出售（包括具有商业实质的非货币性资产交换）而非持续使用一项非流动资产或处置组收回其账面价值的，划分为持有待售类别。

本公司将同时满足下列条件的非流动资产或处置组划分为持有待售类别：

（1）根据类似交易中出售此类资产或处置组的惯例，在当前状况下即可立即出售；

（2）出售极可能发生，即本公司已经就一项出售计划作出决议且获得确定的购买承诺，预计出售将在一年内完成。有关规定要求本公司相关权力机构或者监管部门批准后方可出售的，已经获得批准。

划分为持有待售的非流动资产（不包括金融资产、递延所得税资产、职工薪酬形成的资产）或处置组，其账面价值高于公允价值减去出售费用后的净额的，账面价值减记至公允价值减去出售费用后的净额，减记的金额确认为资产减值损失，计入当期损益，同时计提持有待售资产减值准备。

终止经营的认定标准和列报方法

适用 不适用

终止经营是满足下列条件之一的、能够单独区分的组成部分，且该组成部分已被本公司处置或被本公司划归为持有待售类别：

(1) 该组成部分代表一项独立的主要业务或一个单独的主要经营地区；

(2) 该组成部分是拟对一项独立的主要业务或一个单独的主要经营地区进行处置的一项相关联计划的一部分；

(3) 该组成部分是专为转售而取得的子公司。

持续经营损益和终止经营损益在利润表中分别列示。终止经营的减值损失和转回金额等经营损益及处置损益作为终止经营损益列报。对于当期列报的终止经营，本公司在当期财务报表中，将原来作为持续经营损益列报的信息重新作为可比会计期间的终止经营损益列报。

19、长期股权投资

√适用 □不适用

1、共同控制、重大影响的判断标准

共同控制，是指按照相关约定对某项安排所共有的控制，并且该安排的相关活动必须经过分享控制权的参与方一致同意后才能决策。本公司与其他合营方一同对被投资单位实施共同控制且对被投资单位净资产享有权利的，被投资单位为本公司的合营企业。

重大影响，是指对被投资单位的财务和经营决策有参与决策的权力，但并不能够控制或者与其他方一起共同控制这些政策的制定。本公司能够对被投资单位施加重大影响的，被投资单位为本公司联营企业。

2、初始投资成本的确定

(1) 企业合并形成的长期股权投资

对于同一控制下的企业合并形成的对子公司的长期股权投资，在合并日按照取得被合并方所有者权益在最终控制方合并财务报表中的账面价值的份额作为长期股权投资的初始投资成本。长期股权投资初始投资成本与支付对价账面价值之间的差额，调整资本公积中的股本溢价；资本公积中的股本溢价不足冲减时，调整留存收益。因追加投资等原因能够对同一控制下的被投资单位实施控制的，按上述原则确认的长期股权投资的初始投资成本与达到合并前的长期股权投资账面价值加上合并日进一步取得股份新支付对价的账面价值之和的差额，调整股本溢价，股本溢价不足冲减的，冲减留存收益。

对于非同一控制下的企业合并形成的对子公司的长期股权投资，按照购买日确定的合并成本作为长期股权投资的初始投资成本。因追加投资等原因能够对非同一控制下的被投资单位实施控制的，按照原持有的股权投资账面价值加上新增投资成本之和作为初始投资成本。

(2) 通过企业合并以外的其他方式取得的长期股权投资

以支付现金方式取得的长期股权投资，按照实际支付的购买价款作为初始投资成本。

以发行权益性证券取得的长期股权投资，按照发行权益性证券的公允价值作为初始投资成本。

3、后续计量及损益确认方法

（1）成本法核算的长期股权投资

公司对子公司的长期股权投资，采用成本法核算，除非投资符合持有待售的条件。除取得投资时实际支付的价款或对价中包含的已宣告但尚未发放的现金股利或利润外，公司按照享有被投资单位宣告发放的现金股利或利润确认当期投资收益。

（2）权益法核算的长期股权投资

对联营企业和合营企业的长期股权投资，采用权益法核算。初始投资成本大于投资时应享有被投资单位可辨认净资产公允价值份额的差额，不调整长期股权投资的初始投资成本；初始投资成本小于投资时应享有被投资单位可辨认净资产公允价值份额的差额，计入当期损益，同时调整长期股权投资的成本。

公司按照应享有或应分担的被投资单位实现的净损益和其他综合收益的份额，分别确认投资收益和其他综合收益，同时调整长期股权投资的账面价值；按照被投资单位宣告分派的利润或现金股利计算应享有的部分，相应减少长期股权投资的账面价值；对于被投资单位除净损益、其他综合收益和利润分配以外所有者权益的其他变动（简称“其他所有者权益变动”），调整长期股权投资的账面价值并计入所有者权益。

在确认应享有被投资单位净损益、其他综合收益及其他所有者权益变动的份额时，以取得投资时被投资单位可辨认净资产的公允价值为基础，并按照公司的会计政策及会计期间，对被投资单位的净利润和其他综合收益等进行调整后确认。

公司与联营企业、合营企业之间发生的未实现内部交易损益按照应享有的比例计算归属于公司的部分，予以抵销，在此基础上确认投资收益，但投出或出售的资产构成业务的除外。与被投资单位发生的未实现内部交易损失，属于资产减值损失的，全额确认。

公司对合营企业或联营企业发生的净亏损，除负有承担额外损失义务外，以长期股权投资的账面价值以及其他实质上构成对合营企业或联营企业净投资的长期权益减记至零为限。合营企业或联营企业以后实现净利润的，公司在收益分享额弥补未确认的亏损分担额后，恢复确认收益分享额。

（3）长期股权投资的处置

处置长期股权投资，其账面价值与实际取得价款的差额，计入当期损益。

部分处置权益法核算的长期股权投资，剩余股权仍采用权益法核算的，原权益法核算确认的其他综合收益采用与被投资单位直接处置相关资产或负债相同的基础按相应比例结转，其他所有者权益变动按比例结转入当期损益。

因处置股权投资等原因丧失了对被投资单位的共同控制或重大影响的，原股权投资因采用权益法核算而确认的其他综合收益，在终止采用权益法核算时采用与被投资单位直接处置相关资产或负债相同的基础进行会计处理，其他所有者权益变动在终止采用权益法核算时全部转入当期损益。

因处置部分股权投资等原因丧失了对被投资单位控制权的，在编制个别财务报表时，剩余股权能够对被投资单位实施共同控制或重大影响的，改按权益法核算，并对该剩余股权视同自取得时即采用权益法核算进行调整，对于取得被投资单位控制权之前确认的其他综合收益采用与被投资单位直接处置相关资产或负债相同的基础按比例结转，因采用权益法核算确认的其他所有者权益变动按比例结转入当期损益；剩余股权不能对被投资单位实施共同控制或施加重大影响的，确认为金融资产，其在丧失控制之日的公允价值与账面价值间的差额计入当期损益，对于取得被投资单位控制权之前确认的其他综合收益和其他所有者权益变动全部结转。

通过多次交易分步处置对子公司股权投资直至丧失控制权，属于一揽子交易的，各项交易作为一项处置子公司股权投资并丧失控制权的交易进行会计处理；在丧失控制权之前每一次处置价款与所处置的股权对应得长期股权投资账面价值之间的差额，在个别财务报表中，先确认为其他综合收益，到丧失控制权时再一并转入丧失控制权的当期损益。不属于一揽子交易的，对每一项交易分别进行会计处理。

20、投资性房地产

(1). 如果采用成本计量模式的：

折旧或摊销方法

投资性房地产是指为赚取租金或资本增值，或两者兼有而持有的房地产，包括已出租的土地使用权、持有并准备增值后转让的土地使用权、已出租的建筑物（含自行建造或开发活动完成后用于出租的建筑物以及正在建造或开发过程中将来用于出租的建筑物）。

与投资性房地产有关的后续支出，在相关的经济利益很可能流入且其成本能够可靠的计量时，计入投资性房地产成本；否则，于发生时计入当期损益。

本公司对现有投资性房地产采用成本模式计量。对按照成本模式计量的投资性房地产一出租用建筑物采用与本公司固定资产相同的折旧政策，出租用土地使用权按与无形资产相同的摊销政策执行。

21、固定资产

(1). 确认条件

适用 不适用

固定资产指为生产商品、提供劳务、出租或经营管理而持有，并且使用寿命超过一个会计年度的有形资产。固定资产在同时满足下列条件时予以确认：

- (1) 与该固定资产有关的经济利益很可能流入企业；
- (2) 该固定资产的成本能够可靠地计量。

固定资产按成本（并考虑预计弃置费用因素的影响）进行初始计量。

与固定资产有关的后续支出，在与其有关的经济利益很可能流入且其成本能够可靠计量时，计入固定资产成本；对于被替换的部分，终止确认其账面价值；所有其他后续支出于发生时计入当期损益。

(2). 折旧方法

√适用 □不适用

固定资产折旧采用年限平均法分类计提，根据固定资产类别、预计使用寿命和预计净残值率确定折旧率。对计提了减值准备的固定资产，则在未来期间按扣除减值准备后的账面价值及依据尚可使用年限确定折旧额。如固定资产各组成部分的使用寿命不同或者以不同方式为企业带来经济利益，则选择不同折旧率或折旧方法，分别计提折旧。

各类固定资产折旧方法、折旧年限、残值率和年折旧率如下：

类别	折旧方法	折旧年限（年）	残值率	年折旧率
房屋及建筑物	平均年限法	5-20	5.00	4.75-19.00
机器设备	平均年限法	5-10	5.00	9.50-19.00
运输设备	平均年限法	4-10	5.00	9.50-23.75
办公设备及其他	平均年限法	3-10	5.00	9.50-31.67

(3) 固定资产处置

当固定资产被处置、或者预期通过使用或处置不能产生经济利益时，终止确认该固定资产。固定资产出售、转让、报废或毁损的处置收入扣除其账面价值和相关税费后的金额计入当期损益。

22、 在建工程

√适用 □不适用

在建工程按实际发生的成本计量。实际成本包括建筑成本、安装成本、符合资本化条件的借款费用以及其他为使在建工程达到预定可使用状态前所发生的必要支出。在建工程在达到预定可使用状态时，转入固定资产并自次月起开始计提折旧。本公司在建工程结转为固定资产的标准和时点如下：

类别	转为固定资产的标准和时点
待安装设备	设备经验收，达到预定可使用状态
房屋建筑物、工程改造	竣工验收，达到预定可使用状态

23、 借款费用

√适用 □不适用

1、 借款费用资本化的确认原则

公司发生的借款费用，可直接归属于符合资本化条件的资产的购建或者生产的，予以资本化，计入相关资产成本；其他借款费用，在发生时根据其发生额确认为费用，计入当期损益。

符合资本化条件的资产，是指需要经过相当长时间的购建或者生产活动才能达到预定可使用或者可销售状态的固定资产、投资性房地产和存货等资产。

2、 借款费用资本化期间

资本化期间，指从借款费用开始资本化时点到停止资本化时点的期间，借款费用暂停资本化的期间不包括在内。

借款费用同时满足下列条件时开始资本化：

(1) 资产支出已经发生，资产支出包括为购建或者生产符合资本化条件的资产而以支付现金、转移非现金资产或者承担带息债务形式发生的支出；

(2) 借款费用已经发生；

(3) 为使资产达到预定可使用或者可销售状态所必要的购建或者生产活动已经开始。

当购建或者生产符合资本化条件的资产达到预定可使用或者可销售状态时，借款费用停止资本化。

3、 暂停资本化期间

符合资本化条件的资产在购建或生产过程中发生的非正常中断、且中断时间连续超过3个月的，则借款费用暂停资本化；该项中断如是所购建或生产的符合资本化条件的资产达到预定可使用状态或者可销售状态必要的程序，则借款费用继续资本化。在中断期间发生的借款费用确认为当期损益，直至资产的购建或者生产活动重新开始后借款费用继续资本化。

4、 借款费用资本化率、资本化金额的计算方法

对于为购建或者生产符合资本化条件的资产而借入的专门借款，以专门借款当期实际发生的借款费用，减去尚未动用的借款资金存入银行取得的利息收入或进行暂时性投资取得的投资收益后的金额，来确定借款费用的资本化金额。

对于为购建或者生产符合资本化条件的资产而占用的一般借款，根据累计资产支出超过专门借款部分的资产支出加权平均数乘以所占用一般借款的资本化率，计算确定一般借款应予资本化的借款费用金额。资本化率根据一般借款加权平均实际利率计算确定。

在资本化期间内，外币专门借款本金及利息的汇兑差额，予以资本化，计入符合资本化条件的资产的成本。除外币专门借款之外的其他外币借款本金及其利息所产生的汇兑差额计入当期损益。

24、 生物资产

适用 不适用

25、 油气资产

适用 不适用

26、无形资产

(1). 使用寿命及其确定依据、估计情况、摊销方法或复核程序

√适用 □不适用

1、无形资产的计价方法

(1) 公司取得无形资产时按成本进行初始计量；

外购无形资产的成本，包括购买价款、相关税费以及直接归属于使该项资产达到预定用途所发生的其他支出。

(2) 后续计量

在取得无形资产时分析判断其使用寿命。

对于使用寿命有限的无形资产，在为企业带来经济利益的期限内摊销；无法预见无形资产为企业带来经济利益期限的，视为使用寿命不确定的无形资产，不予摊销。

2、使用寿命有限的无形资产的使用寿命估计情况

项目	预计使用寿命	摊销方法	残值率	预计使用寿命的确定依据
土地使用权	土地使用权出让合同规定的使用年限	平均年限法	0.00	不动产权证可使用年限
软件	5-10年	平均年限法	0.00	预计可使用年限

3、使用寿命不确定的无形资产的判断依据以及对其使用寿命进行复核的程序

本公司没有使用寿命不确定的无形资产。

(2). 研发支出的归集范围及相关会计处理方法

√适用 □不适用

1、研发支出的归集范围

公司进行研究与开发过程中发生的支出包括从事研发活动的人员的相关职工薪酬、耗用材料、相关折旧摊销费用等相关支出。

2、划分研究阶段和开发阶段的具体标准

公司内部研究开发项目的支出分为研究阶段支出和开发阶段支出。

研究阶段：为获取并理解新的科学或技术知识等而进行的独创性的有计划调查、研究活动的阶段。

开发阶段：在进行商业性生产或使用前，将研究成果或其他知识应用于某项计划或设计，以生产出新的或具有实质性改进的材料、装置、产品等活动的阶段。

3、开发阶段支出资本化的具体条件

研究阶段的支出，于发生时计入当期损益。开发阶段的支出同时满足下列条件的，确认为无形资产，不能满足下述条件的开发阶段的支出计入当期损益：

(1) 完成该无形资产以使其能够使用或出售在技术上具有可行性；

(2) 具有完成该无形资产并使用或出售的意图；

(3) 无形资产产生经济利益的方式，包括能够证明运用该无形资产生产的产品存在市场或无形资产自身存在市场，无形资产将在内部使用的，能够证明其有用性；

(4) 有足够的技术、财务资源和其他资源支持，以完成该无形资产的开发，并有能力使用或出售该无形资产；

(5) 归属于该无形资产开发阶段的支出能够可靠地计量。

无法区分研究阶段支出和开发阶段支出的，将发生的研发支出全部计入当期损益。

27、长期资产减值

适用 不适用

长期股权投资、采用成本模式计量的投资性房地产、固定资产、在建工程、使用权资产、使用寿命有限的无形资产、油气资产等长期资产，于资产负债表日存在减值迹象的，进行减值测试。减值测试结果表明资产的可收回金额低于其账面价值的，按其差额计提减值准备并计入减值损失。可收回金额为资产的公允价值减去处置费用后的净额与资产预计未来现金流量的现值两者之间的较高者。资产减值准备按单项资产为基础计算并确认，如果难以对单项资产的可收回金额进行估计的，以该资产所属的资产组确定资产组的可收回金额。资产组是能够独立产生现金流入的最小资产组合。

对于因企业合并形成的商誉、使用寿命不确定的无形资产、尚未达到可使用状态的无形资产，无论是否存在减值迹象，至少在每年年度终了进行减值测试。

本公司进行商誉减值测试，对于因企业合并形成的商誉的账面价值，自购买日起按照合理的方法分摊至相关的资产组；难以分摊至相关的资产组的，将其分摊至相关的资产组组合。相关的资产组或者资产组组合，是能够从企业合并的协同效应中受益的资产组或者资产组组合。

在对包含商誉的相关资产组或者资产组组合进行减值测试时，如与商誉相关的资产组或者资产组组合存在减值迹象的，先对不包含商誉的资产组或者资产组组合进行减值测试，计算可收回金额，并与相关账面价值相比较，确认相应的减值损失。然后对包含商誉的资产组或者资产组组合进行减值测试，比较其账面价值与可收回金额，如可收回金额低于账面价值的，减值损失金额首先抵减分摊至资产组或者资产组组合中商誉的账面价值，再根据资产组或者资产组组合中除商誉之外的其他各项资产的账面价值所占比重，按比例抵减其他各项资产的账面价值。

上述资产减值损失一经确认，在以后会计期间不予转回。

28、长期待摊费用

适用 不适用

长期待摊费用为已经发生但应由本期和以后各期负担的分摊期限在一年以上的各项费用。

各项费用的摊销期限及摊销方法为：

项目	摊销方法	摊销年限
模具	工作量法、直线法	受益期内
改造费	直线法	受益期内
其他	直线法	受益期内

29、合同负债

√适用 不适用

本公司根据履行履约义务与客户付款之间的关系在资产负债表中列示合同资产或合同负债。本公司已收或应收客户对价而应向客户转让商品或提供服务的义务列示为合同负债。同一合同下的合同资产和合同负债以净额列示。

30、职工薪酬

(1). 短期薪酬的会计处理方法

√适用 不适用

本公司在职工为本公司提供服务的会计期间，将实际发生的短期薪酬确认为负债，并计入当期损益或相关资产成本。

本公司为职工缴纳的社会保险费和住房公积金，以及按规定提取的工会经费和职工教育经费，在职工为本公司提供服务的会计期间，根据规定的计提基础和计提比例计算确定相应的职工薪酬金额。

本公司发生的职工福利费，在实际发生时根据实际发生额计入当期损益或相关资产成本，其中，非货币性福利按照公允价值计量。

(2). 离职后福利的会计处理方法

√适用 不适用

设定提存计划

本公司按当地政府的相关规定为职工缴纳基本养老保险和失业保险，在职工为本公司提供服务的会计期间，按以当地规定的缴纳基数和比例计算应缴纳金额，确认为负债，并计入当期损益或相关资产成本。此外，本公司还参与了由国家相关部门批准的企业年金计划/补充养老保险基金。本公司按职工工资总额的一定比例向年金计划/当地社会保险机构缴费，相应支出计入当期损益或相关资产成本。

(3). 辞退福利的会计处理方法

√适用 不适用

本公司向职工提供辞退福利的，在下列两者孰早日确认辞退福利产生的职工薪酬负债，并计入当期损益：公司不能单方面撤回因解除劳动关系计划或裁减建议所提供的辞退福利时；公司确认与涉及支付辞退福利的重组相关的成本或费用时。

(4). 其他长期职工福利的会计处理方法

适用 不适用

31、 预计负债

适用 不适用

与或有事项相关的义务同时满足下列条件时，本公司将其确认为预计负债：

- (1) 该义务是本公司承担的现时义务；
- (2) 履行该义务很可能导致经济利益流出本公司；
- (3) 该义务的金额能够可靠地计量。

预计负债按履行相关现时义务所需的支出的最佳估计数进行初始计量。

在确定最佳估计数时，综合考虑与或有事项有关的风险、不确定性和货币时间价值等因素。

对于货币时间价值影响重大的，通过对相关未来现金流出进行折现后确定最佳估计数。

所需支出存在一个连续范围，且该范围内各种结果发生的可能性相同的，最佳估计数按照该范围内的中间值确定；在其他情况下，最佳估计数分别下列情况处理：

- 或有事项涉及单个项目的，按照最可能发生金额确定。
- 或有事项涉及多个项目的，按照各种可能结果及相关概率计算确定。

清偿预计负债所需支出全部或部分预期由第三方补偿的，补偿金额在基本确定能够收到时，作为资产单独确认，确认的补偿金额不超过预计负债的账面价值。

本公司在资产负债表日对预计负债的账面价值进行复核，有确凿证据表明该账面价值不能反映当前最佳估计数的，按照当前最佳估计数对该账面价值进行调整。

32、 股份支付

适用 不适用

本公司的股份支付是为了获取职工或其他方提供服务而授予权益工具或者承担以权益工具为基础确定的负债的交易。本公司的股份支付分为以权益结算的股份支付和以现金结算的股份支付。

1、 以权益结算的股份支付及权益工具

以权益结算的股份支付换取职工提供服务的，以授予职工权益工具的公允价值计量。对于授予后立即可行权的股份支付交易，在授予日按照权益工具的公允价值计入相关成本或费用，相应增加资本公积。对于授予后完成等待期内的服务或达到规定业绩条件才可行权的股份支付交易，在等待期内每个资产负债表日，本公司根据对可行权权益工具数量的最佳估计，按照授予日公允价值，将当期取得的服务计入相关成本或费用，相应增加资本公积。

如果修改了以权益结算的股份支付的条款，至少按照未修改条款的情况确认取得的服务。此外，任何增加所授予权益工具公允价值的修改，或在修改日对职工有利的变更，均确认取得服务的增加。

在等待期内，如果取消了授予的权益工具，则本公司对取消所授予的权益性工具作为加速行权处理，将剩余等待期内应确认的金额立即计入当期损益，同时确认资本公积。但是，如果授予新的权益工具，并在新权益工具授予日认定所授予的新权益工具是用于替代被取消的权益工具的，则以与处理原权益工具条款和条件修改相同的方式，对所授予的替代权益工具进行处理。

2、以现金结算的股份支付及权益工具

以现金结算的股份支付，按照本公司承担的以股份或其他权益工具为基础计算确定的负债的公允价值计量。授予后立即可行权的股份支付交易，本公司在授予日按照承担负债的公允价值计入相关成本或费用，相应增加负债。对于授予后完成等待期内的服务或达到规定业绩条件才可行权的股份支付交易，在等待期内的每个资产负债表日，本公司以对可行权情况的最佳估计为基础，按照本公司承担负债的公允价值，将当期取得的服务计入相关成本或费用，并相应计入负债。在相关负债结算前的每个资产负债表日以及结算日，对负债的公允价值重新计量，其变动计入当期损益。

本公司修改以现金结算的股份支付协议中的条款和条件，使其成为以权益结算的股份支付的，在修改日（无论发生在等待期内还是等待期结束后），本公司按照所授予权益工具当日的公允价值计量以权益结算的股份支付，将已取得的服务计入资本公积，同时终止确认以现金结算的股份支付在修改日已确认的负债，两者之间的差额计入当期损益。如果由于修改延长或缩短了等待期，本公司按照修改后的等待期进行会计处理。

33、优先股、永续债等其他金融工具

适用 不适用

34、收入

(1). 按照业务类型披露收入确认和计量所采用的会计政策

适用 不适用

1、按照业务类型披露具体收入确认方式及计量方法

(1) 国内收入：产品已经发出，并经客户终验收合格后确认收入；

(2) 出口收入：公司确认收入根据合同条款的不同分别对商品收入和相关劳务收入进行确认。采用 FOB 条款，以产品报关离境为产品销售收入确认时点；采用 CIF 条款，以产品报关离境为产品销售收入确认时点；采用 EXW 条款，以客户指定承运人上门提货为产品销售收入确认时点。

2、收入确认和计量所采用的会计政策

本公司在履行了合同中的履约义务，即在客户取得相关商品或服务控制权时确认收入。取得相关商品或服务控制权，是指能够主导该商品或服务的使用并从中获得几乎全部的经济利益。

合同中包含两项或多项履约义务的，本公司在合同开始日，按照各单项履约义务所承诺商品或服务的单独售价的相对比例，将交易价格分摊至各单项履约义务。本公司按照分摊至各单项履约义务的交易价格计量收入。

交易价格是指本公司因向客户转让商品或服务而预期有权收取的对价金额，不包括代第三方收取的款项以及预期将退还给客户的款项。本公司根据合同条款，结合其以往的习惯做法确定交易价格，并在确定交易价格时，考虑可变对价、合同中存在的重大融资成分、非现金对价、应付客户对价等因素的影响。本公司以不超过在相关不确定性消除时累计已确认收入极可能不会发生重大转回的金额确定包含可变对价的交易价格。合同中存在重大融资成分的，本公司按照假定客户在取得商品或服务控制权时即以现金支付的应付金额确定交易价格，并在合同期间内采用实际利率法摊销该交易价格与合同对价之间的差额。

满足下列条件之一的，属于在某一时间段内履行履约义务，否则，属于在某一时点履行履约义务：

- 客户在本公司履约的同时即取得并消耗本公司履约所带来的经济利益。
- 客户能够控制本公司履约过程中在建的商品。
- 本公司履约过程中所产出的商品具有不可替代用途，且本公司在整个合同期内有权就累计至今已完成的履约部分收取款项。

对于在某一时间段内履行的履约义务，本公司在该段时间内按照履约进度确认收入，但是，履约进度不能合理确定的除外。本公司考虑商品或服务的性质，采用产出法或投入法确定履约进度。当履约进度不能合理确定时，已经发生的成本预计能够得到补偿的，本公司按照已经发生的成本金额确认收入，直到履约进度能够合理确定为止。

对于在某一时点履行的履约义务，本公司在客户取得相关商品或服务控制权时点确认收入。在判断客户是否已取得商品或服务控制权时，本公司考虑下列迹象：

- 本公司就该商品或服务享有现时收款权利，即客户就该商品或服务负有现时付款义务。
- 本公司已将该商品的法定所有权转移给客户，即客户已拥有该商品的法定所有权。
- 本公司已将该商品实物转移给客户，即客户已实物占有该商品。
- 本公司已将该商品所有权上的主要风险和报酬转移给客户，即客户已取得该商品所有权上的主要风险和报酬。
- 客户已接受该商品或服务。

本公司根据在向客户转让商品或服务前是否拥有对该商品或服务的控制权，来判断从事交易时本公司的身份是主要责任人还是代理人。本公司在向客户转让商品或服务前能够控制该商品或服务的，本公司为主要责任人，按照已收或应收对价总额确认收入；否则，本公司为代理人，按照预期有权收取的佣金或手续费的金额确认收入。

(2). 同类业务采用不同经营模式涉及不同收入确认方式及计量方法

适用 不适用

35、合同成本

适用 不适用

合同成本包括合同履约成本与合同取得成本。

本公司为履行合同而发生的成本，不属于存货、固定资产或无形资产等相关准则规范范围的，在满足下列条件时作为合同履约成本确认为一项资产：

- 该成本与一份当前或预期取得的合同直接相关。
- 该成本增加了本公司未来用于履行履约义务的资源。
- 该成本预期能够收回。

本公司为取得合同发生的增量成本预期能够收回的，作为合同取得成本确认为一项资产。

与合同成本有关的资产采用与该资产相关的商品或服务收入确认相同的基础进行摊销；但是对于合同取得成本摊销期限未超过一年的，本公司在发生时将其计入当期损益。

与合同成本有关的资产，其账面价值高于下列两项的差额的，本公司对超出部分计提减值准备，并确认为资产减值损失：

- 1、因转让与该资产相关的商品或服务预期能够取得的剩余对价；
- 2、为转让该相关商品或服务估计将要发生的成本。

以前期间减值的因素之后发生变化，使得前述差额高于该资产账面价值的，本公司转回原已计提的减值准备，并计入当期损益，但转回后的资产账面价值不超过假定不计提减值准备情况下该资产在转回日的账面价值。

36、政府补助

适用 不适用

1、类型

政府补助，是本公司从政府无偿取得的货币性资产或非货币性资产，分为与资产相关的政府补助和与收益相关的政府补助。

与资产相关的政府补助，是指本公司取得的、用于购建或以其他方式形成长期资产的政府补助。与收益相关的政府补助，是指除与资产相关的政府补助之外的政府补助。

本公司将政府补助划分为与资产相关的具体标准为：企业取得的、用于购建或以其他方式形成长期资产的政府补助，包括项目贴息、项目补贴等。

本公司将政府补助划分为与收益相关的具体标准为：除与资产相关的政府补助之外的政府补助。

对于政府文件未明确规定补助对象的，本公司将该政府补助划分为与收益相关的政府补助。

2、 确认时点

政府补助在本公司能够满足其所附的条件并且能够收到时，予以确认。

3、 会计处理

与资产相关的政府补助，冲减相关资产账面价值或确认为递延收益。确认为递延收益的，在相关资产使用寿命内按照合理、系统的方法分期计入当期损益（与本公司日常活动相关的，计入其他收益；与本公司日常活动无关的，计入营业外收入）；

与收益相关的政府补助，用于补偿本公司以后期间的相关成本费用或损失的，确认为递延收益，并在确认相关成本费用或损失的期间，计入当期损益（与本公司日常活动相关的，计入其他收益；与本公司日常活动无关的，计入营业外收入）或冲减相关成本费用或损失；用于补偿本公司已发生的相关成本费用或损失的，直接计入当期损益（与本公司日常活动相关的，计入其他收益；与本公司日常活动无关的，计入营业外收入）或冲减相关成本费用或损失。

本公司取得的政策性优惠贷款贴息，区分以下两种情况，分别进行会计处理：

（1）财政将贴息资金拨付给贷款银行，由贷款银行以政策性优惠利率向本公司提供贷款的，本公司以实际收到的借款金额作为借款的入账价值，按照借款本金和该政策性优惠利率计算相关借款费用。

（2）财政将贴息资金直接拨付给本公司的，本公司将对应的贴息冲减相关借款费用。

37、 递延所得税资产/递延所得税负债

适用 不适用

所得税包括当期所得税和递延所得税。除因企业合并和直接计入所有者权益（包括其他综合收益）的交易或者事项产生的所得税外，本公司将当期所得税和递延所得税计入当期损益。

递延所得税资产和递延所得税负债根据资产和负债的计税基础与其账面价值的差额（暂时性差异）计算确认。

对于可抵扣暂时性差异确认递延所得税资产，以未来期间很可能取得的用来抵扣可抵扣暂时性差异的应纳税所得额为限。对于能够结转以后年度的可抵扣亏损和税款抵减，以很可能获得用来抵扣可抵扣亏损和税款抵减的未来应纳税所得额为限，确认相应的递延所得税资产。

对于应纳税暂时性差异，除特殊情况外，确认递延所得税负债。

不确认递延所得税资产或递延所得税负债的特殊情况包括：

- 商誉的初始确认；
- 既不是企业合并、发生时也不影响会计利润和应纳税所得额（或可抵扣亏损），且初始确认的资产和负债未导致产生等额应纳税暂时性差异和可抵扣暂时性差异的交易或事项。

对与子公司、联营企业及合营企业投资相关的应纳税暂时性差异，确认递延所得税负债，除非本公司能够控制该暂时性差异转回的时间且该暂时性差异在可预见的未来很可能不会转回。对与子公司、联营企业及合营企业投资相关的可抵扣暂时性差异，当该暂时性差异在可预见的未来

很可能转回且未来很可能获得用来抵扣可抵扣暂时性差异的应纳税所得额时，确认递延所得税资产。

资产负债表日，对于递延所得税资产和递延所得税负债，根据税法规定，按照预期收回相关资产或清偿相关负债期间的适用税率计量。

资产负债表日，本公司对递延所得税资产的账面价值进行复核。如果未来期间很可能无法获得足够的应纳税所得额用以抵扣递延所得税资产的利益，则减记递延所得税资产的账面价值。在很可能获得足够的应纳税所得额时，减记的金额予以转回。

当拥有以净额结算的法定权利，且意图以净额结算或取得资产、清偿负债同时进行，当期所得税资产及当期所得税负债以抵销后的净额列报。

资产负债表日，递延所得税资产及递延所得税负债在同时满足以下条件时以抵销后的净额列示：

- 纳税主体拥有以净额结算当期所得税资产及当期所得税负债的法定权利；
- 递延所得税资产及递延所得税负债是与同一税收征管部门对同一纳税主体征收的所得税相关或者是对不同的纳税主体相关，但在未来每一具有重要性的递延所得税资产及负债转回的期间内，涉及的纳税主体意图以净额结算当期所得税资产和负债或是同时取得资产、清偿负债。

38、 租赁

√适用 □不适用

作为承租方对短期租赁和低价值资产租赁进行简化处理的判断依据和会计处理方法

√适用 □不适用

租赁，是指在一定期间内，出租人将资产的使用权让与承租人以获取对价的合同。在合同开始日，本公司评估合同是否为租赁或者包含租赁。如果合同中一方让渡了在一定期间内控制一项或多项已识别资产使用的权利以换取对价，则该合同为租赁或者包含租赁。

合同中同时包含多项单独租赁的，本公司将合同予以分拆，并分别各项单独租赁进行会计处理。合同中同时包含租赁和非租赁部分的，承租人和出租人将租赁和非租赁部分进行分拆。

本公司作为承租人

(1) 使用权资产

在租赁期开始日，本公司对除短期租赁和低价值资产租赁以外的租赁确认使用权资产。使用权资产按照成本进行初始计量。该成本包括：

租赁负债的初始计量金额；

在租赁期开始日或之前支付的租赁付款额，存在租赁激励的，扣除已享受的租赁激励相关金额；

本公司发生的初始直接费用；

本公司为拆卸及移除租赁资产、复原租赁资产所在场地或将租赁资产恢复至租赁条款约定状态预计将发生的成本，但不包括属于为生产存货而发生的成本。

本公司后续采用直线法对使用权资产计提折旧。对能够合理确定租赁期届满时取得租赁资产所有权的，本公司在租赁资产剩余使用寿命内计提折旧；否则，租赁资产在租赁期与租赁资产剩余使用寿命两者孰短的期间内计提折旧。

本公司按照本附注“五、(27)长期资产减值”所述原则来确定使用权资产是否已发生减值，并对已识别的减值损失进行会计处理。

(2) 租赁负债

在租赁期开始日，本公司对除短期租赁和低价值资产租赁以外的租赁确认租赁负债。租赁负债按照尚未支付的租赁付款额的现值进行初始计量。租赁付款额包括：

固定付款额（包括实质固定付款额），存在租赁激励的，扣除租赁激励相关金额；

取决于指数或比率的可变租赁付款额；

根据公司提供的担保余值预计应支付的款项；

1 购买选择权的行权价格，前提是公司合理确定将行使该选择权；

1 行使终止租赁选择权需支付的款项，前提是租赁期反映出公司将行使终止租赁选择权。

本公司采用租赁内含利率作为折现率，但如果无法合理确定租赁内含利率的，则采用本公司的增量借款利率作为折现率。

本公司按照固定的周期性利率计算租赁负债在租赁期内各期间的利息费用，并计入当期损益或相关资产成本。

未纳入租赁负债计量的可变租赁付款额在实际发生时计入当期损益或相关资产成本。

在租赁期开始日后，发生下列情形的，本公司重新计量租赁负债，并调整相应的使用权资产，若使用权资产的账面价值已调减至零，但租赁负债仍需进一步调减的，将差额计入当期损益：

- 当购买选择权、续租选择权或终止选择权的评估结果发生变化，或前述选择权的实际行权情况与原评估结果不一致的，本公司按变动后租赁付款额和修订后的折现率计算的现值重新计量租赁负债；

- 当实质固定付款额发生变动、担保余值预计的应付金额发生变动或用于确定租赁付款额的指数或比率发生变动，本公司按照变动后的租赁付款额和原折现率计算的现值重新计量租赁负债。但是，租赁付款额的变动源自浮动利率变动的，使用修订后的折现率计算现值。

(3) 短期租赁和低价值资产租赁

本公司选择对短期租赁和低价值资产租赁不确认使用权资产和租赁负债的，将相关的租赁付款额在租赁期内各个期间按照直线法计入当期损益或相关资产成本。短期租赁，是指在租赁期开始日，租赁期不超过12个月且不包含购买选择权的租赁。低价值资产租赁，是指单项租赁资产为全新资产时价值较低的租赁。本公司将单项租赁资产为全新资产时价值较低的租赁作为低价值资产租赁。公司转租或预期转租租赁资产的，原租赁不属于低价值资产租赁。

(4) 租赁变更

租赁发生变更且同时符合下列条件的，公司将该租赁变更作为一项单独租赁进行会计处理：

- 1 该租赁变更通过增加一项或多项租赁资产的使用权而扩大了租赁范围；
- 1 增加的对价与租赁范围扩大部分的单独价格按该合同情况调整后的金额相当。

租赁变更未作为一项单独租赁进行会计处理的，在租赁变更生效日，公司重新分摊变更后合同的对价，重新确定租赁期，并按照变更后租赁付款额和修订后的折现率计算的现值重新计量租赁负债。

租赁变更导致租赁范围缩小或租赁期缩短的，本公司相应调减使用权资产的账面价值，并将部分终止或完全终止租赁的相关利得或损失计入当期损益。其他租赁变更导致租赁负债重新计量的，本公司相应调整使用权资产的账面价值。

作为出租方的租赁分类标准和会计处理方法

√适用 □不适用

在租赁开始日，本公司将租赁分为融资租赁和经营租赁。融资租赁，是指无论所有权最终是否转移，但实质上转移了与租赁资产所有权有关的几乎全部风险和报酬的租赁。经营租赁，是指除融资租赁以外的其他租赁。本公司作为转租出租人时，基于原租赁产生的使用权资产对转租赁进行分类。

(1) 经营租赁会计处理

经营租赁的租赁收款额在租赁期内各个期间按照直线法确认为租金收入。本公司将发生的与经营租赁有关的初始直接费用予以资本化，在租赁期内按照与租金收入确认相同的基础分摊计入当期损益。未计入租赁收款额的可变租赁付款额在实际发生时计入当期损益。经营租赁发生变更的，公司自变更生效日起将其作为一项新租赁进行会计处理，与变更前租赁有关的预收或应收租赁收款额视为新租赁的收款额。

(2) 融资租赁会计处理

在租赁开始日，本公司对融资租赁确认应收融资租赁款，并终止确认融资租赁资产。本公司对应收融资租赁款进行初始计量时，将租赁投资净额作为应收融资租赁款的入账价值。租赁投资净额为未担保余值和租赁期开始日尚未收到的租赁收款额按照租赁内含利率折现的现值之和。

本公司按照固定的周期性利率计算并确认租赁期内各个期间的利息收入。应收融资租赁款的终止确认和减值按照本附注“五、（11）金融工具”进行会计处理。

未纳入租赁投资净额计量的可变租赁付款额在实际发生时计入当期损益。

融资租赁发生变更且同时符合下列条件的，本公司将该变更作为一项单独租赁进行会计处理：

- 该变更通过增加一项或多项租赁资产的使用权而扩大了租赁范围；
- 增加的对价与租赁范围扩大部分的单独价格按该合同情况调整后的金额相当。

融资租赁的变更未作为一项单独租赁进行会计处理的，本公司分别下列情形对变更后的租赁进行处理：

• 假如变更在租赁开始日生效，该租赁会被分类为经营租赁的，本公司自租赁变更生效日开始将其作为一项新租赁进行会计处理，并以租赁变更生效日前的租赁投资净额作为租赁资产的账面价值；

• 假如变更在租赁开始日生效，该租赁会被分类为融资租赁的，本公司按照本附注“五、（11）金融工具”关于修改或重新议定合同的政策进行会计处理。

39、其他重要的会计政策和会计估计

适用 不适用

40、重要会计政策和会计估计的变更

详见“重要事项”的“公司对会计政策、会计估计变更或重大会计差错更正原因和影响的分析说明”

41、2025年起首次执行新会计准则或准则解释等涉及调整首次执行当年年初的财务报表

适用 不适用

42、其他

适用 不适用

六、税项

1、主要税种及税率

主要税种及税率情况

适用 不适用

税种	计税依据	税率
增值税	按税法规定计算的销售货物和应税劳务收入为基础计算销项税额，在扣除当期允许抵扣的进项税额后，差额部分为应交增值税	9%，13%
城市维护建设税	按实际缴纳的增值税计缴	5%，1%
企业所得税	按应纳税所得额计缴	15%，25%
教育费附加	按实际缴纳的增值税计缴	3%
地方教育费附加	按实际缴纳的增值税计缴	2%

存在不同企业所得税税率纳税主体的，披露情况说明

适用 不适用

纳税主体名称	所得税税率（%）
宁波合力科技股份有限公司	15%
宁波博力汽车零部件有限公司	25%
宁波合力制动系统有限公司	15%
南京诺合机械有限公司	25%
重庆合玖机械制造有限公司	25%

2、 税收优惠

√适用 □不适用

1、2023年12月，本公司经宁波市科学技术局、宁波市财政局、国家税务总局宁波市税务局核准为高新技术企业，证书编号为GR202333102808，有效期为三年，根据《中华人民共和国企业所得税法》的有关规定，本公司2023年度至2025年度享受减按15%的税率缴纳企业所得税的税收优惠政策。

2、2023年12月，本公司子公司宁波合力制动系统有限公司经宁波市科学技术局、宁波市财政局、国家税务总局宁波市税务局核准为高新技术企业，证书编号为GR202333101723，有效期为三年，根据《中华人民共和国企业所得税法》的有关规定，本公司子公司宁波合力制动系统有限公司2023年度至2025年度享受减按15%的税率缴纳企业所得税的税收优惠政策。

3、 其他

□适用 √不适用

七、合并财务报表项目注释

1、 货币资金

√适用 □不适用

单位：元 币种：人民币

项目	期末余额	期初余额
库存现金	2,438.90	2,278.07
银行存款	576,266,411.49	602,874,583.09
合计	576,268,850.39	602,876,861.16

其他说明：

截至2025年12月31日，本公司以银行存款人民币21,000.00元为ETC保证金。

2、 交易性金融资产

√适用 □不适用

单位：元 币种：人民币

项目	期末余额	期初余额	指定理由和依据
以公允价值计量且其变动计入当期损益的金融资产	3,007,456.95	5,002,444.44	/
其中：			
理财产品	3,007,456.95	5,002,444.44	/
合计	3,007,456.95	5,002,444.44	/

其他说明：

□适用 √不适用

3、 衍生金融资产

□适用 √不适用

4、 应收票据

(1). 应收票据分类列示

适用 不适用

单位：元 币种：人民币

项目	期末余额	期初余额
银行承兑票据	42,975,559.17	26,771,444.25
商业承兑票据	7,031,419.88	1,961,850.00
财务公司承兑汇票	754,203.05	4,755,000.00
合计	50,761,182.10	33,488,294.25

(2). 期末公司已质押的应收票据

适用 不适用

(3). 期末公司已背书或贴现且在资产负债表日尚未到期的应收票据

适用 不适用

单位：元 币种：人民币

项目	期末终止确认金额	期末未终止确认金额
银行承兑票据		21,008,708.95
财务公司承兑汇票		411,094.00
合计		21,419,802.95

(4). 按坏账计提方法分类披露

√适用 □不适用

单位：元 币种：人民币

类别	期末余额					期初余额				
	账面余额		坏账准备		账面价值	账面余额		坏账准备		账面价值
	金额	比例(%)	金额	计提比例(%)		金额	比例(%)	金额	计提比例(%)	
按单项计提坏账准备										
其中：										
按组合计提坏账准备	51,142,897.03	100.00	381,714.93	0.75	50,761,182.10	33,599,444.25	100.00	111,150.00	0.33	33,488,294.25
其中：										
银行承兑汇票	42,975,559.17	84.03			42,975,559.17	26,771,444.25	79.68			26,771,444.25
财务公司承兑汇票	754,203.05	1.47			754,203.05	4,755,000.00	14.15			4,755,000.00
商业承兑汇票	7,413,134.81	14.50	381,714.93	5.15	7,031,419.88	2,073,000.00	6.17	111,150.00	5.36	1,961,850.00
合计	51,142,897.03	/	381,714.93	/	50,761,182.10	33,599,444.25	/	111,150.00	/	33,488,294.25

按单项计提坏账准备：
适用 不适用

按组合计提坏账准备：
适用 不适用

组合计提项目：商业承兑汇票

单位：元 币种：人民币

名称	期末余额		
	账面余额	坏账准备	计提比例（%）
银行承兑汇票	42,975,559.17		
财务公司承兑汇票	754,203.05		
商业承兑汇票	7,413,134.81	381,714.93	5.15
合计	51,142,897.03	381,714.93	

按组合计提坏账准备的说明
适用 不适用

按预期信用损失一般模型计提坏账准备
适用 不适用

各阶段划分依据和坏账准备计提比例
 无

对本期发生损失准备变动的应收票据账面余额显著变动的情况说明：
适用 不适用

(5). 坏账准备的情况

适用 不适用

单位：元 币种：人民币

类别	期初余额	本期变动金额				期末余额
		计提	收回或转回	转销或核销	其他变动	
应收票据坏账准备	111,150.00	270,564.93				381,714.93
合计	111,150.00	270,564.93				381,714.93

其中本期坏账准备收回或转回金额重要的：
适用 不适用

其他说明：
 无

(6). 本期实际核销的应收票据情况

适用 不适用

其中重要的应收票据核销情况：
适用 不适用

应收票据核销说明：

适用 不适用

其他说明：

适用 不适用

5、应收账款

(1). 按账龄披露

适用 不适用

单位：元 币种：人民币

账龄	期末账面余额	期初账面余额
1年以内（含1年）	356,764,899.01	307,378,696.80
1年以内（含1年）小计	356,764,899.01	307,378,696.80
1至2年	37,064,320.37	48,628,901.11
2至3年	4,346,340.38	16,591,334.13
3至4年	11,045,871.95	945,082.52
4至5年	919,740.00	46,860.51
5年以上	3,639,506.72	5,054,677.43
合计	413,780,678.43	378,645,552.50

(2). 按坏账计提方法分类披露

√适用 □不适用

单位：元 币种：人民币

类别	期末余额					期初余额				
	账面余额		坏账准备		账面价值	账面余额		坏账准备		账面价值
	金额	比例(%)	金额	计提比例(%)		金额	比例(%)	金额	计提比例(%)	
按单项计提坏账准备	1,034,058.55	0.25	1,034,058.55	100.00		454,459.85	0.12	454,459.85	100.00	
其中：										
单项不重大	1,034,058.55	0.25	1,034,058.55	100.00		454,459.85	0.12	454,459.85	100.00	
按组合计提坏账准备	412,746,619.88	99.75	32,298,483.08	7.83	380,448,136.80	378,191,092.65	99.88	30,619,636.71	8.10	347,571,455.94
其中：										
按信用风险特征组合计提坏账准备	412,746,619.88	99.75	32,298,483.08	7.83	380,448,136.80	378,191,092.65	99.88	30,619,636.71	8.10	347,571,455.94
合计	413,780,678.43	/	33,332,541.63	/	380,448,136.80	378,645,552.50	/	31,074,096.56	/	347,571,455.94

按单项计提坏账准备:

适用 不适用

按组合计提坏账准备:

适用 不适用

组合计提项目: 按信用风险特征组合计提坏账准备

单位: 元 币种: 人民币

名称	期末余额		
	账面余额	坏账准备	计提比例 (%)
1年以内(含1年)	356,764,899.01	17,838,244.95	5.00
1至2年	37,064,320.37	3,706,432.04	10.00
2至3年	3,938,713.22	1,181,613.96	30.00
3至4年	10,445,094.31	5,222,547.16	50.00
4至5年	919,740.00	735,792.00	80.00
5年以上	3,613,852.97	3,613,852.97	100.00
合计	412,746,619.88	32,298,483.08	

按组合计提坏账准备的说明:

适用 不适用

按预期信用损失一般模型计提坏账准备

适用 不适用

各阶段划分依据和坏账准备计提比例

无

对本期发生损失准备变动的应收账款账面余额显著变动的情况说明:

适用 不适用

(3). 坏账准备的情况

适用 不适用

单位: 元 币种: 人民币

类别	期初余额	本期变动金额				期末余额
		计提	收回或转回	转销或核销	其他变动	
应收账款坏账准备	31,074,096.56	3,059,795.07		801,350.00		33,332,541.63
合计	31,074,096.56	3,059,795.07		801,350.00		33,332,541.63

其中本期坏账准备收回或转回金额重要的:

适用 不适用

其他说明:

无

(4). 本期实际核销的应收账款情况

适用 不适用

单位: 元 币种: 人民币

项目	核销金额
实际核销的应收账款	801,350.00

其中重要的应收账款核销情况

适用 不适用

应收账款核销说明：

适用 不适用

(5). 按欠款方归集的期末余额前五名的应收账款和合同资产情况

适用 不适用

单位：元 币种：人民币

单位名称	应收账款期末余额	合同资产期末余额	应收账款和合同资产期末余额	占应收账款和合同资产期末余额合计数的比例（%）	坏账准备期末余额
客户一	79,362,456.98		79,362,456.98	18.65	3,968,122.85
客户二	64,190,797.85		64,190,797.85	15.08	3,209,539.89
客户三	44,085,014.24		44,085,014.24	10.36	3,224,439.59
客户四	29,541,615.95		29,541,615.95	6.94	2,056,231.13
客户五	23,601,924.16		23,601,924.16	5.55	5,000,038.59
合计	240,781,809.18		240,781,809.18	56.58	17,458,372.05

其他说明：

无

其他说明：

适用 不适用

6、合同资产

(1). 合同资产情况

适用 不适用

单位：元 币种：人民币

项目	期末余额			期初余额		
	账面余额	坏账准备	账面价值	账面余额	坏账准备	账面价值
质保金	11,834,678.77	591,733.94	11,242,944.83	14,379,266.55	718,963.33	13,660,303.22
合计	11,834,678.77	591,733.94	11,242,944.83	14,379,266.55	718,963.33	13,660,303.22

(2). 报告期内账面价值发生重大变动的金额和原因

适用 不适用

(3). 按坏账计提方法分类披露

√适用 □不适用

单位：元 币种：人民币

类别	期末余额					期初余额				
	账面余额		坏账准备		账面价值	账面余额		坏账准备		账面价值
	金额	比例 (%)	金额	计提比例 (%)		金额	比例 (%)	金额	计提比例 (%)	
按单项计提坏账准备										
其中：										
按组合计提坏账准备	11,834,678.77	100.00	591,733.94	5.00	11,242,944.83	14,379,266.55	100.00	718,963.33	5.00	13,660,303.22
其中：										
按信用风险特征组合计提减值准备	11,834,678.77	100.00	591,733.94	5.00	11,242,944.83	14,379,266.55	100.00	718,963.33	5.00	13,660,303.22
合计	11,834,678.77	/	591,733.94	/	11,242,944.83	14,379,266.55	/	718,963.33	/	13,660,303.22

按单项计提坏账准备:

适用 不适用

按单项计提坏账准备的说明:

适用 不适用

按组合计提坏账准备:

适用 不适用

组合计提项目: 按信用风险特征组合计提减值准备

单位: 元 币种: 人民币

名称	期末余额		
	账面余额	坏账准备	计提比例 (%)
1年以内(含1年)	11,834,678.77	591,733.94	5.00
合计	11,834,678.77	591,733.94	5.00

按组合计提坏账准备的说明

适用 不适用

按预期信用损失一般模型计提坏账准备

适用 不适用

各阶段划分依据和坏账准备计提比例

无

对本期发生损失准备变动的合同资产账面余额显著变动的情况说明:

适用 不适用

(4). 本期合同资产计提坏账准备情况

适用 不适用

单位: 元 币种: 人民币

项目	期初余额	本期变动金额				期末余额	原因
		本期计提	本期收回或转回	本期转销/核销	其他变动		
合同资产减值准备	718,963.33	-127,229.39				591,733.94	
合计	718,963.33	-127,229.39				591,733.94	/

其中本期坏账准备收回或转回金额重要的:

适用 不适用

其他说明:

无

(5). 本期实际核销的合同资产情况

适用 不适用

其中重要的合同资产核销情况

适用 不适用

合同资产核销说明:

适用 不适用

其他说明：

适用 不适用

7、 应收款项融资

(1). 应收款项融资分类列示

适用 不适用

单位：元 币种：人民币

项目	期末余额	期初余额
应收票据	74,121,292.46	62,245,095.52
合计	74,121,292.46	62,245,095.52

(2). 期末公司已质押的应收款项融资

适用 不适用

(3). 期末公司已背书或贴现且在资产负债表日尚未到期的应收款项融资

适用 不适用

单位：元 币种：人民币

项目	期末终止确认金额	期末未终止确认金额
银行承兑汇票	85,498,340.98	
合计	85,498,340.98	

(4). 按坏账计提方法分类披露

适用 不适用

按单项计提坏账准备：

适用 不适用

按单项计提坏账准备的说明：

适用 不适用

按组合计提坏账准备：

适用 不适用

按预期信用损失一般模型计提坏账准备

适用 不适用

各阶段划分依据和坏账准备计提比例

无

对本期发生损失准备变动的应收款项融资账面余额显著变动的情况说明：

适用 不适用

(5). 坏账准备的情况

适用 不适用

其中本期坏账准备收回或转回金额重要的：

适用 不适用

其他说明：

无

(6). 本期实际核销的应收款项融资情况

适用 不适用

其中重要的应收款项融资核销情况

适用 不适用

核销说明：

适用 不适用

无

(7). 应收款项融资本期增减变动及公允价值变动情况：

适用 不适用

项目	上年年末余额	本期新增	本期终止确认	其他变动	期末余额	累计在其他综合收益中确认的损失准备
应收票据	62,245,095.52	277,017,319.15	265,141,122.21		74,121,292.46	
合计	62,245,095.52	277,017,319.15	265,141,122.21		74,121,292.46	

(8). 其他说明

适用 不适用

8、 预付款项

(1). 预付款项按账龄列示

适用 不适用

单位：元 币种：人民币

账龄	期末余额		期初余额	
	金额	比例(%)	金额	比例(%)
1年以内	5,862,574.93	99.15	5,593,306.63	99.00
1至2年			56,357.68	1.00
2至3年	50,357.68	0.85		
3年以上				
合计	5,912,932.61	100.00	5,649,664.31	100.00

账龄超过1年且金额重要的预付款项未及时结算原因的说明：

无

(2). 按预付对象归集的期末余额前五名的预付款情况

√适用 □不适用

单位：元 币种：人民币

单位名称	期末余额	占预付款项期末余额合计数的比例(%)
宁波强盛机械模具有限公司	1,409,867.26	23.84
费斯托（中国）有限公司	1,250,800.12	21.15
国网浙江省电力有限公司象山县供电公司	600,000.00	10.15
宁波全力机械模具有限公司	467,769.91	7.91
抚顺特殊钢股份有限公司	432,783.02	7.32
合计	4,161,220.31	70.37

其他说明：

无

其他说明：

□适用 √不适用

9、其他应收款

项目列示

√适用 □不适用

单位：元 币种：人民币

项目	期末余额	期初余额
其他应收款	1,842,767.93	1,608,178.71
合计	1,842,767.93	1,608,178.71

其他说明：

□适用 √不适用

应收利息

(1). 应收利息分类

□适用 √不适用

(2). 重要逾期利息

□适用 √不适用

(3). 按坏账计提方法分类披露

□适用 √不适用

按单项计提坏账准备：

□适用 √不适用

按单项计提坏账准备的说明：

□适用 √不适用

按组合计提坏账准备:

适用 不适用

(4). 按预期信用损失一般模型计提坏账准备

适用 不适用

各阶段划分依据和坏账准备计提比例

无

对本期发生损失准备变动的应收利息账面余额显著变动的情况说明:

适用 不适用

(5). 坏账准备的情况

适用 不适用

其中本期坏账准备收回或转回金额重要的:

适用 不适用

其他说明:

无

(6). 本期实际核销的应收利息情况

适用 不适用

其中重要的应收利息核销情况

适用 不适用

核销说明:

适用 不适用

其他说明:

适用 不适用

应收股利

(1). 应收股利

适用 不适用

(2). 重要的账龄超过1年的应收股利

适用 不适用

(3). 按坏账计提方法分类披露

适用 不适用

按单项计提坏账准备:

适用 不适用

按单项计提坏账准备的说明：

适用 不适用

按组合计提坏账准备：

适用 不适用

(4). 按预期信用损失一般模型计提坏账准备

适用 不适用

各阶段划分依据和坏账准备计提比例：

无

对本期发生损失准备变动的应收股利账面余额显著变动的情况说明：

适用 不适用

(5). 坏账准备的情况

适用 不适用

其中本期坏账准备收回或转回金额重要的：

适用 不适用

其他说明：

无

(6). 本期实际核销的应收股利情况

适用 不适用

其中重要的应收股利核销情况

适用 不适用

核销说明：

适用 不适用

其他说明：

适用 不适用

其他应收款

(1). 按账龄披露

适用 不适用

单位：元 币种：人民币

账龄	期末账面余额	期初账面余额
1年以内（含1年）	1,239,705.75	1,133,161.77
1年以内（含1年）小计	1,239,705.75	1,133,161.77
1至2年	289,583.70	340,496.00
2至3年	232,021.00	203,400.60
3至4年	130,500.00	1,500.00

4至5年	1,500.00	
5年以上	42,500.00	42,500.00
合计	1,935,810.45	1,721,058.37

(2). 按款项性质分类情况

√适用 □不适用

单位：元 币种：人民币

款项性质	期末账面余额	期初账面余额
押金、保证金	1,629,932.31	896,547.14
员工代垫款	155,027.76	276,918.12
其他	150,850.38	547,593.11
合计	1,935,810.45	1,721,058.37

(3). 坏账准备计提情况

√适用 □不适用

单位：元 币种：人民币

坏账准备	第一阶段	第二阶段	第三阶段	合计
	未来12个月预期信用损失	整个存续期预期信用损失(未发生信用减值)	整个存续期预期信用损失(已发生信用减值)	
2025年1月1日余额	22,879.66		90,000.00	112,879.66
2025年1月1日余额在本期				
--转入第二阶段				
--转入第三阶段				
--转回第二阶段				
--转回第一阶段				
本期计提	-19,837.14			-19,837.14
本期转回				
本期转销				
本期核销				
其他变动				
2025年12月31日余额	3,042.52		90,000.00	93,042.52

各阶段划分依据和坏账准备计提比例

无

对本期发生损失准备变动的其他应收款账面余额显著变动的情况说明：

□适用 √不适用

本期坏账准备计提金额以及评估金融工具的信用风险是否显著增加的采用依据：

□适用 √不适用

(4). 坏账准备的情况

√适用 □不适用

单位：元 币种：人民币

类别	期初余额	本期变动金额				期末余额
		计提	收回或	转销或	其他	

			转回	核销	变动	
其他应收款坏账准备	112,879.66	-19,837.14				93,042.52
合计	112,879.66	-19,837.14				93,042.52

其中本期坏账准备转回或收回金额重要的：

适用 不适用

其他说明：

无

(5). 本期实际核销的其他应收款情况

适用 不适用

其中重要的其他应收款核销情况：

适用 不适用

其他应收款核销说明：

适用 不适用

(6). 按欠款方归集的期末余额前五名的其他应收款情况

适用 不适用

单位：元 币种：人民币

单位名称	期末余额	占其他应收款期末余额合计数的比例(%)	款项的性质	账龄	坏账准备期末余额
零跑汽车有限公司金东分公司	400,000.00	20.66	押金、保证金	1年以内	
江苏宇诚投资有限公司	300,000.00	15.50	押金、保证金	注1	
陕西法士特汽车传动集团有限责任公司铸造分公司	280,000.00	14.46	押金、保证金	注2	
锦浪科技股份有限公司	200,000.00	10.33	押金、保证金	1年以内	
比亚迪汽车工业有限公司	140,000.00	7.23	押金、保证金	1至2年	
合计	1,320,000.00	68.18	/	/	

注1：其中账龄1年以内金额为200,000.00元，账龄1至2年金额为100,000.00元。

注2：其中账龄2至3年金额为200,000.00元，账龄3至4年金额为40,000.00元，账龄5年以上金额为40,000.00元。

(7). 因资金集中管理而列报于其他应收款

适用 不适用

其他说明：

适用 不适用

10、 存货

(1). 存货分类

√适用 □不适用

单位：元 币种：人民币

项目	期末余额			期初余额		
	账面余额	存货跌价准备/合同 履约成本减值准备	账面价值	账面余额	存货跌价准备/合同 履约成本减值准备	账面价值
原材料	35,181,193.24	4,719,351.07	30,461,842.17	38,968,832.19	4,583,842.96	34,384,989.23
委托加工物资	646,988.67	254,931.81	392,056.86	636,820.45	169,929.81	466,890.64
在产品	125,675,325.00	21,849,221.13	103,826,103.87	131,062,762.05	13,462,235.22	117,600,526.83
库存商品	16,185,726.61	3,655,398.20	12,530,328.41	22,079,014.65	2,479,386.05	19,599,628.60
发出商品	179,267,766.38	18,707,665.67	160,560,100.71	228,911,822.51	24,930,673.32	203,981,149.19
合计	356,956,999.90	49,186,567.88	307,770,432.02	421,659,251.85	45,626,067.36	376,033,184.49

(2). 确认为存货的数据资源

□适用 √不适用

(3). 存货跌价准备及合同履约成本减值准备

√适用 □不适用

单位：元 币种：人民币

项目	期初余额	本期增加金额		本期减少金额		期末余额
		计提	其他	转回或转销	其他	
原材料	4,583,842.96	135,508.11				4,719,351.07
委托加工物资	169,929.81	85,002.00				254,931.81
在产品	13,462,235.22	8,386,985.91				21,849,221.13
库存商品	2,479,386.05	1,760,922.79		584,910.64		3,655,398.20
发出商品	24,930,673.32	34,855,210.99		41,078,218.64		18,707,665.67
合计	45,626,067.36	45,223,629.80		41,663,129.28		49,186,567.88

本期转回或转销存货跌价准备的原因

适用 不适用

按组合计提存货跌价准备

适用 不适用

按组合计提存货跌价准备的计提标准

适用 不适用

(4). 存货期末余额含有的借款费用资本化金额及其计算标准和依据

适用 不适用

(5). 合同履约成本本期摊销金额的说明

适用 不适用

其他说明：

适用 不适用

11、持有待售资产

适用 不适用

12、一年内到期的非流动资产

适用 不适用

单位：元 币种：人民币

项目	期末余额	期初余额
一年内到期的长期应收款		646,886.38
合计		646,886.38

一年内到期的债权投资

适用 不适用

一年内到期的其他债权投资

适用 不适用

一年内到期的非流动资产的其他说明：
无

13、其他流动资产

适用 不适用

单位：元 币种：人民币

项目	期末余额	期初余额
预缴企业所得税		1,424,656.60
待认证进项税额	6,400,194.06	45,447.07
增值税留抵税额	6,325,135.35	7,099,358.47
合计	12,725,329.41	8,569,462.14

其他说明：
无

14、债权投资

(1). 债权投资情况

适用 不适用

债权投资减值准备本期变动情况

适用 不适用

(2). 期末重要的债权投资

适用 不适用

(3). 减值准备计提情况

适用 不适用

各阶段划分依据和减值准备计提比例：

无

对本期发生损失准备变动的债权投资账面余额显著变动的情况说明：

适用 不适用

本期减值准备计提金额以及评估金融工具的信用风险是否显著增加的采用依据

适用 不适用

(4). 本期实际的核销债权投资情况

适用 不适用

其中重要的债权投资情况核销情况

适用 不适用

债权投资的核销说明：

适用 不适用

其他说明：

适用 不适用

15、 其他债权投资

(1). 其他债权投资情况

适用 不适用

其他债权投资减值准备本期变动情况

适用 不适用

(2). 期末重要的其他债权投资

适用 不适用

(3). 减值准备计提情况

适用 不适用

各阶段划分依据和减值准备计提比例：

无

对本期发生损失准备变动的其他债权投资账面余额显著变动的情况说明：

适用 不适用

本期减值准备计提金额以及评估金融工具的信用风险是否显著增加的采用依据

适用 不适用

(4). 本期实际核销的其他债权投资情况

适用 不适用

其中重要的其他债权投资情况核销情况

适用 不适用

其他债权投资的核销说明:

适用 不适用

其他说明:

适用 不适用

16、 长期应收款

(1). 长期应收款情况

适用 不适用

(2). 按坏账计提方法分类披露

适用 不适用

按单项计提坏账准备:

适用 不适用

按单项计提坏账准备的说明:

适用 不适用

按组合计提坏账准备:

适用 不适用

(3). 按预期信用损失一般模型计提坏账准备

适用 不适用

各阶段划分依据和坏账准备计提比例

无

对本期发生损失准备变动的长期应收款账面余额显著变动的情况说明:

适用 不适用

本期坏账准备计提金额以及评估金融工具的信用风险是否显著增加的采用依据

适用 不适用

(4). 坏账准备的情况

适用 不适用

其中本期坏账准备收回或转回金额重要的:

适用 不适用

其他说明:

无

(5). 本期实际核销的长期应收款情况

适用 不适用

其中重要的长期应收款核销情况

适用 不适用

长期应收款核销说明:

适用 不适用

其他说明:

适用 不适用

17、长期股权投资

(1). 长期股权投资情况

√适用 □不适用

单位：元 币种：人民币

被投资单位	期初 余额(账面价值)	本期增减变动								期末 余额(账面价 值)	减值准备 期末余额
		追加 投资	减少 投资	权益法下确认 的投资损益	其他综合 收益调整	其他权 益变动	宣告发放现 金股利或利 润	计提减值 准备	其他		
一、合营企业											
小计											
二、联营企业											
纳博特斯克汽车 系统(上海)有限 公司	8,983,935.61			-1,122,153.47							7,861,782.14
小计	8,983,935.61			-1,122,153.47							7,861,782.14
合计	8,983,935.61			-1,122,153.47							7,861,782.14

(2). 长期股权投资的减值测试情况

□适用 √不适用

其他说明：
无

18、其他权益工具投资

(1). 其他权益工具投资情况

适用 不适用

(2). 本期存在终止确认的情况说明

适用 不适用

其他说明：

适用 不适用

19、其他非流动金融资产

适用 不适用

单位：元 币种：人民币

项目	期末余额	期初余额
以公允价值计量且其变动计入当期损益的金融资产	10,163,736.68	10,000,000.00
其中：基金投资	10,163,736.68	10,000,000.00
合计	10,163,736.68	10,000,000.00

其他说明：

适用 不适用

20、投资性房地产

投资性房地产计量模式

(1). 采用成本计量模式的投资性房地产

单位：元 币种：人民币

项目	房屋、建筑物	土地使用权	在建工程	合计
一、账面原值				
1.期初余额	29,774,152.29	8,516,153.88		38,290,306.17
2.本期增加金额	7,124,539.03			7,124,539.03
(1) 外购				
(2) 存货\固定资产\在建工程转入	7,124,539.03			7,124,539.03
(3) 企业合并增加				
3.本期减少金额				
(1) 处置				
(2) 其他转出				
4.期末余额	36,898,691.32	8,516,153.88		45,414,845.20
二、累计折旧和累计摊销				
1.期初余额	2,514,137.16	214,512.70		2,728,649.86
2.本期增加金额	3,577,793.28	257,415.24		3,835,208.52
(1) 计提或摊销	2,224,130.88	257,415.24		2,481,546.12
(2) 固定资产转入	1,353,662.40			1,353,662.40
3.本期减少金额				

(1) 处置				
(2) 其他转出				
4.期末余额	6,091,930.44	471,927.94		6,563,858.38
三、减值准备				
1.期初余额				
2.本期增加金额				
(1) 计提				
3、本期减少金额				
(1) 处置				
(2) 其他转出				
4.期末余额				
四、账面价值				
1.期末账面价值	30,806,760.88	8,044,225.94		38,850,986.82
2.期初账面价值	27,260,015.13	8,301,641.18		35,561,656.31

(2). 未办妥产权证书的投资性房地产情况

适用 不适用

(3). 采用成本计量模式的投资性房地产的减值测试情况

适用 不适用

其他说明：

适用 不适用

21、 固定资产

项目列示

适用 不适用

单位：元 币种：人民币

项目	期末余额	期初余额
固定资产	388,529,736.51	379,270,909.77
合计	388,529,736.51	379,270,909.77

其他说明：

适用 不适用

固定资产

(1). 固定资产情况

√适用 □不适用

单位：元 币种：人民币

项目	房屋及建筑物	机器设备	运输工具	办公设备及其他	合计
一、账面原值：					
1.期初余额	161,144,806.11	609,064,002.39	8,319,712.09	21,787,863.07	800,316,383.66
2.本期增加金额		78,746,532.23	330,876.11	861,567.54	79,938,975.88
(1) 购置		68,766,452.97	330,876.11	861,567.54	69,958,896.62
(2) 在建工程转入		9,980,079.26			9,980,079.26
(3) 企业合并增加					
3.本期减少金额	7,124,539.03	8,371,591.95	440,598.29	2,153.84	15,938,883.11
(1) 处置或报废		8,371,591.95	440,598.29	2,153.84	8,814,344.08
(2) 转入投资性房地产	7,124,539.03				7,124,539.03
4.期末余额	154,020,267.08	679,438,942.67	8,209,989.91	22,647,276.77	864,316,476.43
二、累计折旧					
1.期初余额	74,025,126.39	323,580,196.78	6,113,599.96	17,326,550.76	421,045,473.89
2.本期增加金额	7,974,694.51	50,208,790.67	629,552.06	1,483,649.11	60,296,686.35
(1) 计提	7,974,694.51	50,208,790.67	629,552.06	1,483,649.11	60,296,686.35

3.本期减少金额	1,353,662.40	7,308,747.24	418,568.38	2,046.15	9,083,024.17
(1) 处置或报废		7,308,747.24	418,568.38	2,046.15	7,729,361.77
(2) 转入投资性房地产	1,353,662.40				1,353,662.40
4.期末余额	80,646,158.50	366,480,240.21	6,324,583.64	18,808,153.72	472,259,136.07
三、减值准备					
1.期初余额					
2.本期增加金额		3,527,603.85			3,527,603.85
(1) 计提					
(2) 在建工程转入		3,527,603.85			3,527,603.85
3.本期减少金额					
(1) 处置或报废					
4.期末余额		3,527,603.85			3,527,603.85
四、账面价值					
1.期末账面价值	73,374,108.58	309,431,098.61	1,885,406.27	3,839,123.05	388,529,736.51
2.期初账面价值	87,119,679.72	285,483,805.61	2,206,112.13	4,461,312.31	379,270,909.77

(2). 暂时闲置的固定资产情况

适用 不适用

(3). 通过经营租赁租出的固定资产

适用 不适用

(4). 未办妥产权证书的固定资产情况

适用 不适用

(5). 固定资产的减值测试情况

适用 不适用

其他说明：

适用 不适用

固定资产清理

适用 不适用

22、 在建工程

项目列示

适用 不适用

单位：元 币种：人民币

项目	期末余额	期初余额
在建工程	950,000.00	16,056,407.28
合计	950,000.00	16,056,407.28

其他说明：

适用 不适用

在建工程

(1). 在建工程情况

√适用 □不适用

单位：元 币种：人民币

项目	期末余额			期初余额		
	账面余额	减值准备	账面价值	账面余额	减值准备	账面价值
待安装设备	950,000.00		950,000.00	19,155,036.59	3,527,603.85	15,627,432.74
房屋建筑物				428,974.54		428,974.54
合计	950,000.00		950,000.00	19,584,011.13	3,527,603.85	16,056,407.28

(2). 重要在建工程项目本期变动情况

√适用 □不适用

单位：元 币种：人民币

项目名称	预算数	期初余额	本期增加金额	本期转入固定资产金额	本期其他减少金额	期末余额	工程累计投入占预算比例 (%)	工程进度	利息资本化累计金额	其中：本期利息资本化金额	本期利息资本化率 (%)	资金来源

待安装设备		19,155,036.59		9,980,079.26	8,224,957.33 (注1)	950,000.00						政府 补助、 募集 资金、 自筹
房屋建筑物		428,974.54			428,974.54 (注2)							自筹
合计		19,584,011.13		9,980,079.26	8,653,931.87	950,000.00	/	/			/	/

注 1：本期在建工程其他减少系设备退回及设备暂估金额与实际结算金额差异。

注 2：本期在建工程其他减少系费用化。

(3). 本期计提在建工程减值准备情况

适用 不适用

单位：元 币种：人民币

项目	期初余额	本期增加	本期减少	期末余额	计提原因
闭式四点机械肘杆式伺服压力机	2,855,807.43		2,855,807.43		
飞轮壳机器人去毛刺清整生产线	278,824.78		278,824.78		
铝合金砂型铸造生产线及机器人浇注单元	242,111.08		242,111.08		
热成型零件表面处理设备	150,860.56		150,860.56		
合计	3,527,603.85		3,527,603.85		/

(4). 在建工程的减值测试情况

适用 不适用

其他说明：

适用 不适用

工程物资

(1). 工程物资情况

适用 不适用

23、生产性生物资产

(1). 采用成本计量模式的生产性生物资产

适用 不适用

(2). 采用成本计量模式的生产性生物资产的减值测试情况

适用 不适用

(3). 采用公允价值计量模式的生产性生物资产

适用 不适用

其他说明：

适用 不适用

24、油气资产

(1). 油气资产情况

适用 不适用

(2). 油气资产的减值测试情况

适用 不适用

其他说明：

无

25、使用权资产

(1). 使用权资产情况

适用 不适用

单位：元 币种：人民币

项目	房屋及建筑物	合计
一、账面原值		
1.期初余额	3,122,326.72	3,122,326.72
2.本期增加金额	5,619,314.40	5,619,314.40
新增租赁	5,619,314.40	5,619,314.40
3.本期减少金额		
4.期末余额	8,741,641.12	8,741,641.12
二、累计折旧		
1.期初余额	508,285.75	508,285.75
2.本期增加金额	994,136.98	994,136.98
(1) 计提	994,136.98	994,136.98
3.本期减少金额		
(1) 处置		
4.期末余额	1,502,422.73	1,502,422.73
三、减值准备		
1.期初余额		
2.本期增加金额		
(1) 计提		
3.本期减少金额		
(1) 处置		
4.期末余额		
四、账面价值		
1.期末账面价值	7,239,218.39	7,239,218.39
2.期初账面价值	2,614,040.97	2,614,040.97

(2). 使用权资产的减值测试情况

适用 不适用

其他说明：

无

26、无形资产

(1). 无形资产情况

√适用 □不适用

单位：元 币种：人民币

项目	土地使用权	专利权	非专利技术	软件	合计
一、账面原值					
1.期初余额	57,775,723.61			17,709,303.27	75,485,026.88
2.本期增加金额				77,876.10	77,876.10
(1) 购置				77,876.10	77,876.10
(2) 内部研发					
(3) 企业合并增加					
3.本期减少金额					
(1) 处置					
4.期末余额	57,775,723.61			17,787,179.37	75,562,902.98
二、累计摊销					
1.期初余额	12,834,891.04			15,178,940.73	28,013,831.77
2.本期增加金额	1,410,188.52			1,154,280.55	2,564,469.07
(1) 计提	1,410,188.52			1,154,280.55	2,564,469.07
3.本期减少金额					
(1) 处置					
4.期末余额	14,245,079.56			16,333,221.28	30,578,300.84
三、减值准备					
1.期初余额					
2.本期增加金额					
(1) 计提					
3.本期减少金额					
(1) 处置					
4.期末余额					
四、账面价值					
1.期末账面价值	43,530,644.05			1,453,958.09	44,984,602.14
2.期初账面价值	44,940,832.57			2,530,362.54	47,471,195.11

本期末通过公司内部研发形成的无形资产占无形资产余额的比例是0

(2). 确认为无形资产的数据资源

□适用 √不适用

(3). 未办妥产权证书的土地使用权情况

适用 不适用

(4). 无形资产的减值测试情况

适用 不适用

其他说明：

适用 不适用

27、商誉

(1). 商誉账面原值

适用 不适用

单位：元 币种：人民币

被投资单位名称或形成商誉的事项	期初余额	本期增加		本期减少		期末余额
		企业合并形成的		处置		
宁波博力汽车零部件有限公司	1,649,906.12					1,649,906.12
合计	1,649,906.12					1,649,906.12

(2). 商誉减值准备

适用 不适用

单位：元 币种：人民币

被投资单位名称或形成商誉的事项	期初余额	本期增加		本期减少		期末余额
		计提		处置		
宁波博力汽车零部件有限公司	1,649,906.12					1,649,906.12
合计	1,649,906.12					1,649,906.12

(3). 商誉所在资产组或资产组组合的相关信息

适用 不适用

资产组或资产组组合发生变化

适用 不适用

其他说明：

适用 不适用

资产组构成主要为长期资产和商誉。产品不存在活跃市场，但可以带来独立以及主要的现金流，可将其确认为一个单独的资产组。商誉所在资产组与购买日及以前年度商誉减值测试时所确定的资产组一致。

(4). 可收回金额的具体确定方法

可收回金额按公允价值减去处置费用后的净额确定

适用 不适用

可收回金额按预计未来现金流量的现值确定

适用 不适用

前述信息与以前年度减值测试采用的信息或外部信息明显不一致的差异原因

适用 不适用

公司以前年度减值测试采用信息与当年实际情况明显不一致的差异原因

适用 不适用

(5). 业绩承诺及对应商誉减值情况

形成商誉时存在业绩承诺且报告期或报告期上一期间处于业绩承诺期内

适用 不适用

其他说明：

适用 不适用

28、长期待摊费用

适用 不适用

单位：元 币种：人民币

项目	期初余额	本期增加金额	本期摊销金额	其他减少金额	期末余额
模具	14,832,977.82	6,753,194.92	6,652,219.44		14,933,953.30
基础设施安装	3,092,230.03	938,868.14	992,069.82		3,039,028.35
改造费	9,783,947.95	2,190,429.51	3,393,300.40		8,581,077.06
服务费	228,380.62		121,069.08		107,311.54
合计	27,937,536.42	9,882,492.57	11,158,658.74		26,661,370.25

其他说明：

无

29、递延所得税资产/递延所得税负债

(1). 未经抵销的递延所得税资产

适用 不适用

单位：元 币种：人民币

项目	期末余额		期初余额	
	可抵扣暂时性差异	递延所得税资产	可抵扣暂时性差异	递延所得税资产
资产减值准备	80,522,669.47	12,078,400.42	76,183,355.17	11,454,340.56
内部交易未实现利润	123,467.87	1,398.65	9,324.31	1,398.65
预计负债及预提费用	14,555,090.59	2,183,263.59	12,524,662.45	1,878,699.37
预提的职工薪酬	30,671,803.20	4,600,770.48	23,778,524.85	3,566,778.72
递延收益	56,348,757.63	8,452,313.65	51,948,264.95	7,792,239.74
远期外汇公允价值变动			435,464.16	65,319.62
可抵扣亏损	5,899,150.51	1,005,932.85	20,917,568.56	3,137,635.29
租赁税会差异	6,728,816.62	1,682,204.15	3,564,828.21	891,207.05
合计	194,849,755.89	30,004,283.79	189,361,992.66	28,787,619.00

(2). 未经抵销的递延所得税负债

√适用 □不适用

单位：元 币种：人民币

项目	期末余额		期初余额	
	应纳税暂时性差异	递延所得税负债	应纳税暂时性差异	递延所得税负债
远期外汇公允价值变动	7,456.95	1,118.54		
固定资产一次性扣除	522,383.45	78,357.52	615,755.93	92,363.39
内部交易未实现利润	1,133,098.53	169,964.78	1,327,000.23	199,050.04
租赁税会差异	7,239,218.39	1,809,804.60	3,402,365.28	850,591.32
票据贴现利息			2,431.08	366.67
交易性金融资产公允价值变动	1,398,461.85	209,769.28		
合计	10,300,619.17	2,269,014.72	5,347,552.52	1,142,371.42

(3). 以抵销后净额列示的递延所得税资产或负债

√适用 □不适用

单位：元 币种：人民币

项目	期末余额		期初余额	
	递延所得税资产和负债互抵金额	抵销后递延所得税资产或负债余额	递延所得税资产和负债互抵金额	抵销后递延所得税资产或负债余额
递延所得税资产	2,269,014.72	27,735,269.07	1,142,371.42	27,645,247.58
递延所得税负债	2,269,014.72		1,142,371.42	

(4). 未确认递延所得税资产明细

√适用 □不适用

单位：元 币种：人民币

项目	期末余额	期初余额
可抵扣暂时性差异	6,629,654.96	4,880,366.56
可抵扣亏损	15,611,717.74	9,915,275.03
合计	22,241,372.70	14,795,641.59

(5). 未确认递延所得税资产的可抵扣亏损将于以下年度到期

√适用 □不适用

单位：元 币种：人民币

年份	期末金额	期初金额	备注
2027年	342,588.60	342,588.60	
2028年	1,619,520.48	1,619,520.48	
2029年	7,586,987.23	7,953,165.95	
2030年	6,062,621.43		
合计	15,611,717.74	9,915,275.03	/

其他说明：

□适用 √不适用

30、其他非流动资产

√适用 □不适用

单位：元 币种：人民币

项目	期末余额			期初余额		
	账面余额	减值准备	账面价值	账面余额	减值准备	账面价值
预付固定资产、无形资产等购置款	67,594,536.40		67,594,536.40	39,656,490.24		39,656,490.24
合计	67,594,536.40		67,594,536.40	39,656,490.24		39,656,490.24

其他说明：
无

31、所有权或使用权受限资产

√适用 □不适用

单位：元 币种：人民币

项目	期末				期初			
	账面余额	账面价值	受限类型	受限情况	账面余额	账面价值	受限类型	受限情况
货币资金	21,000.00	21,000.00	其他	ETC 保证金	21,000.00	21,000.00	其他	ETC 保证金
合计	21,000.00	21,000.00	/	/	21,000.00	21,000.00	/	/

其他说明：
无

32、短期借款

(1). 短期借款分类

√适用 □不适用

单位：元 币种：人民币

项目	期末余额	期初余额
信用借款	11,008,402.78	
承兑汇票贴现		2,397,568.92
合计	11,008,402.78	2,397,568.92

短期借款分类的说明：
无

(2). 已逾期未偿还的短期借款情况

□适用 √不适用

其中重要的已逾期未偿还的短期借款情况如下：
□适用 √不适用

其他说明：
□适用 √不适用

33、交易性金融负债

√适用 □不适用

单位：元 币种：人民币

项目	期初余额	期末余额	指定的理由和依据
交易性金融负债	435,464.16		/
其中：			
远期外汇合约	435,464.16		/
指定为以公允价值计量且其变动计入当期损益的金融负债			
其中：			
合计	435,464.16		/

其他说明：

□适用 √不适用

34、衍生金融负债

□适用 √不适用

35、应付票据

(1). 应付票据列示

√适用 □不适用

单位：元 币种：人民币

种类	期末余额	期初余额
银行承兑汇票	16,015,387.76	43,183,023.23
合计	16,015,387.76	43,183,023.23

本期末已到期未支付的应付票据总额为0 元。到期未付的原因是无

36、应付账款

(1). 应付账款列示

√适用 □不适用

单位：元 币种：人民币

项目	期末余额	期初余额
1 年以内（含 1 年）	117,143,852.19	137,622,511.44
1 至 2 年	252,451.81	787,794.58
2 至 3 年	157,543.18	3,243,109.27
3 年以上	434,012.56	97,761.06
合计	117,987,859.74	141,751,176.35

(2). 账龄超过 1 年或逾期的重要应付账款

□适用 √不适用

其他说明：

□适用 √不适用

37、预收款项

(1). 预收款项列示

适用 不适用

(2). 账龄超过1年的重要预收款项

适用 不适用

(3). 报告期内账面价值发生重大变动的金额和原因

适用 不适用

其他说明：

适用 不适用

38、合同负债

(1). 合同负债情况

适用 不适用

单位：元 币种：人民币

项目	期末余额	期初余额
预收合同款	20,060,636.97	40,468,208.38
合计	20,060,636.97	40,468,208.38

(2). 账龄超过1年的重要合同负债

适用 不适用

(3). 报告期内账面价值发生重大变动的金额和原因

适用 不适用

其他说明：

适用 不适用

39、应付职工薪酬

(1). 应付职工薪酬列示

适用 不适用

单位：元 币种：人民币

项目	期初余额	本期增加	本期减少	期末余额
一、短期薪酬	27,599,523.01	124,918,405.85	117,751,889.38	34,766,039.48
二、离职后福利-设定提存计划	570,132.16	7,793,114.34	7,723,286.41	639,960.09
三、辞退福利		162,281.00	162,281.00	
四、一年内到期的其他福利				
合计	28,169,655.17	132,873,801.19	125,637,456.79	35,405,999.57

(2). 短期薪酬列示

√适用 □不适用

单位：元 币种：人民币

项目	期初余额	本期增加	本期减少	期末余额
一、工资、奖金、津贴和补贴	27,232,452.00	114,723,772.54	107,579,033.68	34,377,190.86
二、职工福利费		1,625,563.73	1,625,563.73	
三、社会保险费	339,193.86	4,289,788.40	4,268,773.09	360,209.17
其中：医疗保险费	312,244.10	3,926,167.83	3,908,735.52	329,676.41
工伤保险费	26,949.76	357,941.99	354,358.99	30,532.76
生育保险费		5,678.58	5,678.58	
四、住房公积金		2,063,930.01	2,063,930.01	
五、工会经费和职工教育经费	27,877.15	2,215,351.17	2,214,588.87	28,639.45
合计	27,599,523.01	124,918,405.85	117,751,889.38	34,766,039.48

(3). 设定提存计划列示

√适用 □不适用

单位：元 币种：人民币

项目	期初余额	本期增加	本期减少	期末余额
1、基本养老保险	551,740.80	7,557,177.41	7,488,350.85	620,567.36
2、失业保险费	18,391.36	235,936.93	234,935.56	19,392.73
合计	570,132.16	7,793,114.34	7,723,286.41	639,960.09

其他说明：

□适用 √不适用

40、 应交税费

√适用 □不适用

单位：元 币种：人民币

项目	期末余额	期初余额
增值税	6,978,394.25	458,030.19
企业所得税	2,518,487.94	
个人所得税	193,270.73	241,710.89
城市维护建设税	463,849.20	83,552.29
房产税	1,810,207.11	1,643,087.18
土地使用税	1,050,174.88	1,017,804.71
教育费附加	468,831.77	93,112.91
印花税	182,408.45	243,173.22
残保金	707,906.94	477,654.60
环境保护税	298.62	417.54
合计	14,373,829.89	4,258,543.53

其他说明：

无

41、 其他应付款

(1). 项目列示

√适用 □不适用

单位：元 币种：人民币

项目	期末余额	期初余额
其他应付款	7,778,931.75	17,368,376.50
合计	7,778,931.75	17,368,376.50

其他说明：

适用 不适用

(2). 应付利息

分类列示

适用 不适用

逾期的重要应付利息：

适用 不适用

其他说明：

适用 不适用

(3). 应付股利

分类列示

适用 不适用

(4). 其他应付款

按款项性质列示其他应付款

适用 不适用

单位：元 币种：人民币

项目	期末余额	期初余额
工程、设备款	6,128,663.09	15,009,841.51
运输费		38,986.20
中介机构费用	660,377.36	660,377.36
其他	989,891.30	1,659,171.43
合计	7,778,931.75	17,368,376.50

账龄超过1年或逾期的重要其他应付款

适用 不适用

其他说明：

适用 不适用

42、持有待售负债

适用 不适用

43、1年内到期的非流动负债

适用 不适用

单位：元 币种：人民币

项目	期末余额	期初余额
一年内到期的租赁付款额	2,722,393.43	740,714.28
减：一年内到期的未确认融资费用	243,841.63	102,430.50
合计	2,478,551.80	638,283.78

其他说明：

无

44、其他流动负债

其他流动负债情况

适用 不适用

单位：元 币种：人民币

项目	期末余额	期初余额
待转销项税额	1,058,264.06	1,310,572.39
已背书未到期的应收票据	21,419,802.95	9,756,973.70
合计	22,478,067.01	11,067,546.09

短期应付债券的增减变动：

适用 不适用

其他说明：

适用 不适用

45、长期借款

(1). 长期借款分类

适用 不适用

其他说明：

适用 不适用

46、应付债券

(1). 应付债券

适用 不适用

(2). 应付债券的具体情况：（不包括划分为金融负债的优先股、永续债等其他金融工具）

适用 不适用

(3). 可转换公司债券的说明

适用 不适用

转股权会计处理及判断依据

适用 不适用

(4). 划分为金融负债的其他金融工具说明

期末发行在外的优先股、永续债等其他金融工具基本情况

适用 不适用

期末发行在外的优先股、永续债等金融工具变动情况表

适用 不适用

其他金融工具划分为金融负债的依据说明

适用 不适用

其他说明：

适用 不适用

47、 租赁负债

适用 不适用

单位：元 币种：人民币

项目	期末余额	期初余额
租赁付款额	8,896,890.52	3,112,068.53
减：未确认融资费用	957,471.18	335,564.64
减：一年内到期的租赁负债	2,478,551.80	638,283.78
其中：一年内到期的租赁付款额	2,722,393.43	740,714.28
一年内到期的未确认融资费用	-243,841.63	-102,430.50
合计	5,460,867.54	2,138,220.11

其他说明：

无

48、 长期应付款

项目列示

适用 不适用

其他说明：

适用 不适用

长期应付款

(1). 按款项性质列示长期应付款

适用 不适用

专项应付款

(1). 按款项性质列示专项应付款

适用 不适用

49、长期应付职工薪酬

适用 不适用

50、预计负债

适用 不适用

单位：元 币种：人民币

项目	期末余额	期初余额	形成原因
产品质量保证	14,555,090.59	12,524,662.45	售后服务费
合计	14,555,090.59	12,524,662.45	/

其他说明，包括重要预计负债的相关重要假设、估计说明：

公司对外售出的模具及制动系统自安装、调试完成正式投入使用日起，提供一年期不等的保修期限，考虑未来的售后保修风险，本着谨慎性原则，按模具及制动系统销售收入的2%提取售后服务费。

51、递延收益

递延收益情况

适用 不适用

单位：元 币种：人民币

项目	期初余额	本期增加	本期减少	期末余额	形成原因
与资产相关政府补助	49,931,654.78	16,618,800.00	10,041,579.93	56,508,874.85	政府补助
与收益相关政府补助	2,016,610.17	560,000.00	1,043,977.39	1,532,632.78	政府补助
合计	51,948,264.95	17,178,800.00	11,085,557.32	58,041,507.63	/

其他说明：

适用 不适用

52、其他非流动负债

适用 不适用

单位：元 币种：人民币

项目	期末余额	期初余额
预收合同款	20,428,318.38	11,762,584.40
合计	20,428,318.38	11,762,584.40

其他说明：

无

53、股本

适用 不适用

单位：元 币种：人民币

	期初余额	本次变动增减(+、-)	期末余额
--	------	-------------	------

		发行新股	送股	公积金转股	其他	小计	
股份总数	203,840,000.00						203,840,000.00

其他说明：

无

54、其他权益工具

(1). 期末发行在外的优先股、永续债等其他金融工具基本情况

适用 不适用

(2). 期末发行在外的优先股、永续债等金融工具变动情况表

适用 不适用

其他权益工具本期增减变动情况、变动原因说明，以及相关会计处理的依据：

适用 不适用

其他说明：

适用 不适用

55、资本公积

适用 不适用

单位：元 币种：人民币

项目	期初余额	本期增加	本期减少	期末余额
资本溢价（股本溢价）	812,237,035.49			812,237,035.49
合计	812,237,035.49			812,237,035.49

其他说明，包括本期增减变动情况、变动原因说明：

无

56、库存股

适用 不适用

57、其他综合收益

适用 不适用

58、专项储备

适用 不适用

单位：元 币种：人民币

项目	期初余额	本期增加	本期减少	期末余额
安全生产费	14,644,903.27	2,331,906.72	1,172,196.59	15,804,613.40
合计	14,644,903.27	2,331,906.72	1,172,196.59	15,804,613.40

其他说明，包括本期增减变动情况、变动原因说明：

本期根据《企业安全生产费用提取和使用管理办法》计提和使用安全生产费。

59、 盈余公积

√适用 □不适用

单位：元 币种：人民币

项目	期初余额	本期增加	本期减少	期末余额
法定盈余公积	88,422,799.34	3,431,828.52		91,854,627.86
合计	88,422,799.34	3,431,828.52		91,854,627.86

盈余公积说明，包括本期增减变动情况、变动原因说明：

根据公司章程规定，按本期母公司实现的净利润的10%提取法定盈余公积。

60、 未分配利润

√适用 □不适用

单位：元 币种：人民币

项目	本期	上期
调整前上期末未分配利润	565,292,933.73	617,300,416.70
调整期初未分配利润合计数（调增+，调减-）		
调整后期初未分配利润	565,292,933.73	617,300,416.70
加：本期归属于母公司所有者的净利润	28,720,108.87	-11,239,482.97
减：提取法定盈余公积	3,431,828.52	
应付普通股股利	30,576,000.00	40,768,000.00
期末未分配利润	560,005,214.08	565,292,933.73

调整期初未分配利润明细：

- 1、由于《企业会计准则》及其相关新规定进行追溯调整，影响期初未分配利润0 元。
- 2、由于会计政策变更，影响期初未分配利润0 元。
- 3、由于重大会计差错更正，影响期初未分配利润0 元。
- 4、由于同一控制导致的合并范围变更，影响期初未分配利润0 元。
- 5、其他调整合计影响期初未分配利润0 元。

61、 营业收入和营业成本

(1). 营业收入和营业成本情况

√适用 □不适用

单位：元 币种：人民币

项目	本期发生额		上期发生额	
	收入	成本	收入	成本
主营业务	735,482,358.11	610,430,714.74	566,126,637.57	480,334,887.86
其他业务	18,690,947.02	2,737,615.01	19,636,634.58	2,356,165.70
合计	754,173,305.13	613,168,329.75	585,763,272.15	482,691,053.56

(2). 营业收入、营业成本的分解信息

√适用 □不适用

单位：元 币种：人民币

合同分类	商品收入		合计	
	营业收入	营业成本	营业收入	营业成本
商品类型				
模具	473,230,667.61	329,560,877.63	473,230,667.61	329,560,877.63

铝合金产品	173,893,804.11	208,284,821.68	173,893,804.11	208,284,821.68
制动系统及其他	104,660,096.97	72,841,084.32	104,660,096.97	72,841,084.32
合计	751,784,568.69	610,686,783.63	751,784,568.69	610,686,783.63
按经营地区分类				
内销	520,060,571.94	477,115,869.59	520,060,571.94	477,115,869.59
外销	231,723,996.75	133,570,914.04	231,723,996.75	133,570,914.04
合计	751,784,568.69	610,686,783.63	751,784,568.69	610,686,783.63
按商品转让的时间分类				
在某一时点确认	751,784,568.69	610,686,783.63	751,784,568.69	610,686,783.63
合计	751,784,568.69	610,686,783.63	751,784,568.69	610,686,783.63

其他说明：

适用 不适用

(3). 履约义务的说明

适用 不适用

(4). 分摊至剩余履约义务的说明

适用 不适用

(5). 重大合同变更或重大交易价格调整

适用 不适用

其他说明：

无

62、税金及附加

适用 不适用

单位：元 币种：人民币

项目	本期发生额	上期发生额
城市维护建设税	2,260,770.48	753,136.54
教育费附加	2,338,486.67	813,838.92
房产税	1,826,720.87	1,696,228.62
土地使用税	1,050,811.72	1,018,441.53
印花税	445,549.19	524,516.57
车船使用税	10,362.16	51.20
环境保护税	746.58	3,666.00
合计	7,933,447.67	4,809,879.38

其他说明：

无

63、销售费用

适用 不适用

单位：元 币种：人民币

项目	本期发生额	上期发生额
职工薪酬	10,492,161.07	10,150,265.71
差旅费	478,644.59	634,091.07
广告展览费	429,193.45	312,532.25
业务招待费	4,919,053.19	4,302,292.59
其他	144,521.08	1,332,073.91
合计	16,463,573.38	16,731,255.53

其他说明：

无

64、管理费用

√适用 □不适用

单位：元 币种：人民币

项目	本期发生额	上期发生额
职工薪酬	21,249,985.53	19,059,216.58
业务招待费	2,009,749.40	3,440,812.04
残疾人就业保证金	957,400.80	672,725.86
折旧费	2,496,781.32	3,403,555.96
无形资产摊销	1,656,622.82	1,620,726.08
长期待摊费用摊销	1,767,200.76	1,823,979.92
中介机构费用	2,816,861.38	2,070,755.41
交通邮电费	1,111,800.67	1,122,242.68
办公费	1,017,230.84	541,936.50
差旅费	578,878.62	394,604.82
装修维修费	539,800.49	3,913,333.52
会务费及董事会费	184,250.46	202,684.92
其他	3,200,930.87	3,257,582.12
合计	39,587,493.96	41,524,156.41

其他说明：

无

65、研发费用

√适用 □不适用

单位：元 币种：人民币

项目	本期发生额	上期发生额
职工薪酬	13,020,061.23	13,492,793.61
直接材料	7,563,320.05	8,972,824.41
折旧与摊销	3,380,241.26	4,747,516.48
其他费用	3,100,075.81	3,336,276.55
合计	27,063,698.35	30,549,411.05

其他说明：

无

66、财务费用

√适用 □不适用

单位：元 币种：人民币

项目	本期发生额	上期发生额
利息费用	543,150.35	210,801.13
其中：租赁负债利息费用	272,172.47	118,035.17
减：利息收入	3,926,583.61	3,953,986.91
汇兑损益	-4,320,547.32	1,256,467.17
手续费及其他	130,593.47	133,781.49
合计	-7,573,387.11	-2,352,937.12

其他说明：

无

67、其他收益

√适用 □不适用

单位：元 币种：人民币

按性质分类	本期发生额	上期发生额
政府补助	12,320,719.73	12,520,112.96
进项税加计抵减等	1,987,154.87	2,527,364.27
合计	14,307,874.60	15,047,477.23

其他说明：

无

68、投资收益

√适用 □不适用

单位：元 币种：人民币

项目	本期发生额	上期发生额
权益法核算的长期股权投资收益	-1,103,192.61	146,810.76
理财收益	3,165,632.06	1,491,644.73
远期外汇合约投资收益	-11,599.85	196,836.69
其他非流动金融资产在持有期间的投资收益	1,600.00	39,318.89
票据贴现利息	-189,310.02	-175,626.98
合计	1,863,129.58	1,698,984.09

其他说明：

无

69、净敞口套期收益

□适用 √不适用

70、公允价值变动收益

√适用 □不适用

单位：元 币种：人民币

产生公允价值变动收益的来源	本期发生额	上期发生额
交易性金融资产	3,508,937.05	5,166,921.71
交易性金融负债	282,438.30	-422,508.33
其他非流动金融资产的公允价值变动收益	1,398,461.85	
合计	5,189,837.20	4,744,413.38

其他说明：

无

71、信用减值损失

√适用 □不适用

单位：元 币种：人民币

项目	本期发生额	上期发生额
应收票据坏账损失	270,564.93	-121,472.53
应收账款坏账损失	3,059,795.07	5,156,172.94
其他应收款坏账损失	-19,837.14	3,091.66
一年内到期的非流动资产坏账损失	-71,876.26	-102,387.62
长期应收款坏账损失		-35,938.13
合计	3,238,646.60	4,899,466.32

其他说明：

无

72、资产减值损失

√适用 □不适用

单位：元 币种：人民币

项目	本期发生额	上期发生额
一、合同资产减值损失	-127,229.39	-13,635.79
二、存货跌价损失及合同履约成本减值损失	45,223,629.80	40,093,362.14
三、长期股权投资减值损失		
四、投资性房地产减值损失		
五、固定资产减值损失		
六、工程物资减值损失		
七、在建工程减值损失		3,527,603.85
八、生产性生物资产减值损失		
九、油气资产减值损失		
十、无形资产减值损失		
十一、商誉减值损失		
十二、其他		
合计	45,096,400.41	43,607,330.20

其他说明：

无

73、资产处置收益

√适用 □不适用

单位：元 币种：人民币

项目	本期发生额	上期发生额
非流动资产处置收益	490,254.39	-226,852.20
合计	490,254.39	-226,852.20

其他说明：

无

74、营业外收入

营业外收入情况

√适用 □不适用

单位：元 币种：人民币

项目	本期发生额	上期发生额	计入当期非经常性损益的金额
无需支付的往来	721,185.90		721,185.90
其他	580,554.40	81,896.80	580,554.40
合计	1,301,740.30	81,896.80	1,301,740.30

其他说明：

□适用 √不适用

75、营业外支出

√适用 □不适用

单位：元 币种：人民币

项目	本期发生额	上期发生额	计入当期非经常性损益的金额
对外捐赠	100,000.00	105,500.00	100,000.00
非流动资产毁损报废损失	119,539.48	249,911.61	119,539.48
滞纳金	1.76	2,316.71	1.76
其他	1,225.74	105,000.02	1,225.74
合计	220,766.98	462,728.34	220,766.98

其他说明：

无

76、所得税费用

(1). 所得税费用表

√适用 □不适用

单位：元 币种：人民币

项目	本期发生额	上期发生额
当期所得税费用	3,639,462.17	35,757.69
递延所得税费用	-90,021.49	-4,609,426.94
合计	3,549,440.68	-4,573,669.25

(2). 会计利润与所得税费用调整过程

√适用 □不适用

单位：元 币种：人民币

项目	本期发生额
利润总额	32,127,171.21
按法定/适用税率计算的所得税费用	3,821,190.25
子公司适用不同税率的影响	48,779.67
调整以前期间所得税的影响	15,825.00
非应税收入的影响	
不可抵扣的成本、费用和损失的影响	1,246,532.98
使用前期未确认递延所得税资产的可抵扣亏损的影响	
本期未确认递延所得税资产的可抵扣暂时性差异或可抵扣亏损的影响	2,361,325.77
税法规定额外可扣除费用的影响	-3,944,212.99
所得税费用	3,549,440.68

其他说明：

□适用 √不适用

77、其他综合收益

□适用 √不适用

78、现金流量表项目

(1). 与经营活动有关的现金

收到的其他与经营活动有关的现金

√适用 □不适用

单位：元 币种：人民币

项目	本期发生额	上期发生额
利息收入	3,921,223.07	3,845,758.32
营业外收入-其他	35,736.96	81,896.80
收到其他往来	4,513,900.20	6,666,334.06
补贴收入	18,769,452.55	8,043,995.66
合计	27,240,312.78	18,637,984.84

收到的其他与经营活动有关的现金说明：

无

支付的其他与经营活动有关的现金

√适用 □不适用

单位：元 币种：人民币

项目	本期发生额	上期发生额
支付各项费用、营业外支出	27,167,672.23	28,126,353.26
支付的往来款等	5,011,633.92	5,720,129.59
合计	32,179,306.15	33,846,482.85

支付的其他与经营活动有关的现金说明：

无

(2). 与投资活动有关的现金

收到的重要的投资活动有关的现金

适用 不适用

支付的重要的投资活动有关的现金

适用 不适用

收到的其他与投资活动有关的现金

适用 不适用

支付的其他与投资活动有关的现金

适用 不适用

(3). 与筹资活动有关的现金

收到的其他与筹资活动有关的现金

适用 不适用

单位：元 币种：人民币

项目	本期发生额	上期发生额
收到票据贴现款项	8,621,957.30	2,391,721.33
合力集团业绩补偿款		60,313,068.60
合计	8,621,957.30	62,704,789.93

收到的其他与筹资活动有关的现金说明：

无

支付的其他与筹资活动有关的现金

适用 不适用

单位：元 币种：人民币

项目	本期发生额	上期发生额
支付租赁负债租金	765,000.00	510,000.00
合计	765,000.00	510,000.00

支付的其他与筹资活动有关的现金说明：

无

筹资活动产生的各项负债变动情况

√适用 □不适用

单位：元 币种：人民币

项目	期初余额	本期增加		本期减少		期末余额
		现金变动	非现金变动	现金变动	非现金变动	
短期借款	2,397,568.92	16,000,000.00	8,402.78	5,000,000.00	2,397,568.92	11,008,402.78
一年内到期的非流动负债	638,283.78		2,223,551.80	485,714.28	-102,430.50	2,478,551.80
租赁负债	2,138,220.11		5,622,333.36	242,857.14	2,056,828.79	5,460,867.54
合计	5,174,072.81	16,000,000.00	7,854,287.94	5,728,571.42	4,351,967.21	18,947,822.12

(4). 以净额列报现金流量的说明

适用 不适用

(5). 不涉及当期现金收支、但影响企业财务状况或在未来可能影响企业现金流量的重大活动及财务影响

适用 不适用

79、现金流量表补充资料

(1). 现金流量表补充资料

适用 不适用

单位：元 币种：人民币

补充资料	本期金额	上期金额
1. 将净利润调节为经营活动现金流量：		
净利润	28,577,730.53	-11,239,482.97
加：资产减值准备	45,096,400.41	43,607,330.20
信用减值损失	3,238,646.60	4,899,466.32
固定资产折旧、油气资产折耗、生产性生物资产折旧	62,778,232.47	59,215,456.88
使用权资产摊销	994,136.98	435,673.50
无形资产摊销	2,564,469.07	2,622,277.35
长期待摊费用摊销	11,158,658.74	8,405,367.91
处置固定资产、无形资产和其他长期资产的损失（收益以“-”号填列）	-490,254.39	226,852.20
固定资产报废损失（收益以“-”号填列）	119,539.48	249,911.61
公允价值变动损失（收益以“-”号填列）	-5,189,837.20	-4,744,413.38
财务费用（收益以“-”号填列）	-3,782,757.51	1,656,383.30
投资损失（收益以“-”号填列）	-2,052,439.60	-1,874,611.07
递延所得税资产减少（增加以“-”号填列）	-90,021.49	-4,609,426.94
递延所得税负债增加（减少以“-”号填列）		
存货的减少（增加以“-”号填列）	23,039,122.67	-74,204,902.35
经营性应收项目的减少（增加以“-”号填列）	-67,002,773.15	-54,057,538.84
经营性应付项目的增加（减少以“-”号填列）	-30,638,834.50	27,577,595.75
其他		
经营活动产生的现金流量净额	68,320,019.11	-1,834,060.53
2. 不涉及现金收支的重大投资和筹资活动：		
债务转为资本		
一年内到期的可转换公司债券		
融资租入固定资产		
3. 现金及现金等价物净变动情况：		
现金的期末余额	576,247,850.39	602,855,861.16
减：现金的期初余额	602,855,861.16	119,706,905.62
加：现金等价物的期末余额		
减：现金等价物的期初余额		
现金及现金等价物净增加额	-26,608,010.77	483,148,955.54

(2). 本期支付的取得子公司的现金净额

适用 不适用

(3). 本期收到的处置子公司的现金净额

适用 不适用

(4). 现金和现金等价物的构成

适用 不适用

单位：元 币种：人民币

项目	期末余额	期初余额
一、现金	576,247,850.39	602,855,861.16
其中：库存现金	2,438.90	2,278.07
可随时用于支付的银行存款	576,245,411.49	602,853,583.09
二、现金等价物		
其中：三个月内到期的债券投资		
三、期末现金及现金等价物余额	576,247,850.39	602,855,861.16
其中：母公司或集团内子公司使用受限制的现金和现金等价物		

(5). 使用范围受限但仍作为现金和现金等价物列示的情况

适用 不适用

(6). 不属于现金及现金等价物的货币资金

适用 不适用

单位：元 币种：人民币

项目	期末余额	期初余额	理由
银行存款	21,000.00	21,000.00	ETC 保证金
合计	21,000.00	21,000.00	/

其他说明：

适用 不适用

80、所有者权益变动表项目注释

说明对上年期末余额进行调整的“其他”项目名称及调整金额等事项：

适用 不适用

81、外币货币性项目

(1). 外币货币性项目

适用 不适用

单位：元

项目	期末外币余额	折算汇率	期末折算人民币余额
货币资金	-	-	134,523,536.07
其中：美元	15,838,781.04	7.0288	111,327,624.17
欧元	2,816,576.03	8.2355	23,195,911.90
应收账款	-	-	175,153,900.12
其中：美元	11,510,167.27	7.0288	80,902,663.71
欧元	11,444,506.88	8.2355	94,251,236.41

其他说明：

无

(2). 境外经营实体说明，包括对于重要的境外经营实体，应披露其境外主要经营地、记账本位币及选择依据，记账本位币发生变化的还应披露原因

适用 不适用

82、租赁

(1). 作为承租人

适用 不适用

未纳入租赁负债计量的可变租赁付款额

适用 不适用

简化处理的短期租赁或低价值资产的租赁费用

适用 不适用

售后租回交易及判断依据

适用 不适用

与租赁相关的现金流出总额3,531,943.84(单位：元 币种：人民币)

(2). 作为出租人

作为出租人的经营租赁

适用 不适用

单位：元 币种：人民币

项目	租赁收入	其中：未计入租赁收款额的可变租赁付款额相关的收入
经营租赁收入	2,388,736.44	
合计	2,388,736.44	

作为出租人的融资租赁

适用 不适用

未折现租赁收款额与租赁投资净额的调节表

适用 不适用

未来五年未折现租赁收款额

适用 不适用

单位：元 币种：人民币

项目	每年未折现租赁收款额	
	期末金额	期初金额
第一年	2,462,840.00	2,487,612.72
第二年	24,772.72	24,772.72
第三年	24,772.72	24,772.72
第四年	24,772.72	24,772.72
第五年		
五年后未折现租赁收款额总额	2,537,158.16	2,561,930.88

(3). 作为生产商或经销商确认融资租赁销售损益

适用 不适用

其他说明：
无

83、数据资源

适用 不适用

84、其他

适用 不适用

八、研发支出

1、按费用性质列示

适用 不适用

单位：元 币种：人民币

项目	本期发生额	上期发生额
职工薪酬	13,020,061.23	13,492,793.61
直接材料	7,563,320.05	8,972,824.41
折旧摊销	3,380,241.26	4,747,516.48
其他	3,100,075.81	3,336,276.55
合计	27,063,698.35	30,549,411.05
其中：费用化研发支出	27,063,698.35	30,549,411.05
资本化研发支出		

其他说明：
无

2、符合资本化条件的研发项目开发支出

适用 不适用

重要的资本化研发项目
适用 不适用

开发支出减值准备
适用 不适用

其他说明：

无

3、重要的外购在研项目

适用 不适用

九、合并范围的变更

1、非同一控制下企业合并

适用 不适用

2、同一控制下企业合并

适用 不适用

3、反向购买

适用 不适用

4、处置子公司

本期是否存在丧失子公司控制权的交易或事项

适用 不适用

其他说明：

适用 不适用

是否存在通过多次交易分步处置对子公司投资且在本期丧失控制权的情形

适用 不适用

其他说明：

适用 不适用

5、其他原因的合并范围变动

说明其他原因导致的合并范围变动（如，新设子公司、清算子公司等）及其相关情况：

适用 不适用

2025年9月，公司投资设立重庆合玖机械制造有限公司，持股比例为72.73%，该公司注册资本为10,000.00万元，自设立日纳入合并范围。

6、其他

适用 不适用

十、在其他主体中的权益

1、在子公司中的权益

(1). 企业集团的构成

√适用 □不适用

单位：元 币种：人民币

子公司名称	主要经营地	注册资本	注册地	业务性质	持股比例(%)		取得方式
					直接	间接	
宁波博力汽车零部件有限公司	宁波	46,000,000.00	宁波	制造业	100.00		现金购买
宁波合力制动系统有限公司	宁波	50,000,000.00	宁波	制造业	100.00		现金购买
南京诺合机械有限公司	南京	100,000,000.00	南京	制造业	100.00		设立
重庆合玖机械制造有限公司	重庆	100,000,000.00	重庆	制造业	72.73		设立

在子公司的持股比例不同于表决权比例的说明：

无

持有半数或以下表决权但仍控制被投资单位、以及持有半数以上表决权但不控制被投资单位的依据：

无

对于纳入合并范围的重要的结构化主体，控制的依据：

无

确定公司是代理人还是委托人的依据：

无

其他说明：

无

(2). 重要的非全资子公司

√适用 □不适用

单位：元 币种：人民币

子公司名称	少数股东持股比例	本期归属于少数股东的损益	本期向少数股东宣告分派的股利	期末少数股东权益余额
重庆合玖机械制造有限公司	27.27%	-142,378.34		14,857,621.66

子公司少数股东的持股比例不同于表决权比例的说明：

□适用 √不适用

其他说明：

□适用 √不适用

(3). 重要非全资子公司的主要财务信息

√适用 □不适用

单位：元 币种：人民币

子公司名称	期末余额						期初余额					
	流动资产	非流动资产	资产合计	流动负债	非流动负债	负债合计	流动资产	非流动资产	资产合计	流动负债	非流动负债	负债合计
重庆合玖机械制造有限公司	17,798.43	41,352,924.93	41,370,723.36	1,510,965.84		1,510,965.84						

子公司名称	本期发生额				上期发生额			
	营业收入	净利润	综合收益总额	经营活动现金流量	营业收入	净利润	综合收益总额	经营活动现金流量
重庆合玖机械制造有限公司		-522,106.14	-522,106.14	-267,830.93				

其他说明：
无

(4). 使用企业集团资产和清偿企业集团债务的重大限制

适用 不适用

(5). 向纳入合并财务报表范围的结构化主体提供的财务支持或其他支持

适用 不适用

其他说明：

适用 不适用

2、 在子公司的所有者权益份额发生变化且仍控制子公司的交易

适用 不适用

3、 在合营企业或联营企业中的权益

适用 不适用

(1). 重要的合营企业或联营企业

适用 不适用

合营企业或联营企业名称	主要经营地	注册地	业务性质	持股比例(%)		对合营企业或联营企业投资的会计处理方法
				直接	间接	
纳博特斯克汽车系统（上海）有限公司	上海	上海	制造业	49.00		权益法

在合营企业或联营企业的持股比例不同于表决权比例的说明：

无

持有 20%以下表决权但具有重大影响，或者持有 20%或以上表决权但不具有重大影响的依据：

无

(2). 重要合营企业的主要财务信息

适用 不适用

(3). 重要联营企业的主要财务信息

适用 不适用

单位：元 币种：人民币

	期末余额/本期发生额		期初余额/上期发生额	
	纳博特斯克汽车系统（上海）有限公司	XX 公司	纳博特斯克汽车系统（上海）有限公司	XX 公司
流动资产	14,879,605.01		20,640,599.73	
非流动资产	1,436,169.72		1,440,398.62	
资产合计	16,315,774.73		22,080,998.35	
流动负债	232,625.73		3,746,435.86	
非流动负债				
负债合计	232,625.73		3,746,435.86	

少数股东权益				
归属于母公司股东权益	16,083,149.00		18,334,562.49	
按持股比例计算的净资产份额	7,880,743.01		8,983,935.61	
调整事项				
--商誉				
--内部交易未实现利润				
--其他				
对联营企业权益投资的账面价值	7,880,743.01		8,983,935.61	
存在公开报价的联营企业权益投资的公允价值				
营业收入	1,126,039.06		10,662,118.41	
净利润	-2,251,413.49		299,613.80	
终止经营的净利润				
其他综合收益				
综合收益总额	-2,251,413.49		299,613.80	
本年度收到的来自联营企业的股利				

其他说明：

无

(4). 不重要的合营企业和联营企业的汇总财务信息

适用 不适用

(5). 合营企业或联营企业向本公司转移资金的能力存在重大限制的说明

适用 不适用

(6). 合营企业或联营企业发生的超额亏损

适用 不适用

(7). 与合营企业投资相关的未确认承诺

适用 不适用

(8). 与合营企业或联营企业投资相关的或有负债

适用 不适用

4、重要的共同经营

适用 不适用

5、在未纳入合并财务报表范围的结构化主体中的权益

未纳入合并财务报表范围的结构化主体的相关说明：

适用 不适用

6、其他

适用 不适用

十一、政府补助

1、报告期末按应收金额确认的政府补助

适用 不适用

未能在预计时点收到预计金额的政府补助的原因

适用 不适用

2、涉及政府补助的负债项目

√适用 □不适用

单位：元 币种：人民币

财务报表项目	期初余额	本期新增补助金额	本期计入营业外收入金额	本期转入其他收益	本期其他变动	期末余额	与资产/收益相关
递延收益	49,931,654.78	16,618,800.00		10,041,579.93		56,508,874.85	与资产相关
递延收益	2,016,610.17	560,000.00		1,043,977.39		1,532,632.78	与收益相关
合计	51,948,264.95	17,178,800.00		11,085,557.32		58,041,507.63	/

3、 计入当期损益的政府补助

适用 不适用

单位：元 币种：人民币

类型	本期发生额	上期发生额
与资产相关	10,041,579.93	9,503,930.06
与收益相关	2,279,139.80	5,830,947.17
合计	12,320,719.73	15,334,877.23

其他说明：

无

十二、 与金融工具相关的风险

1、 金融工具的风险

适用 不适用

(一) 金融工具产生的各类风险

本公司在经营过程中面临各种金融风险：信用风险、流动性风险和市场风险（包括汇率风险、利率风险和其他价格风险）。上述金融风险以及本公司为降低这些风险所采取的风险管理政策如下所述：

董事会负责规划并建立本公司的风险管理架构，制定本公司的风险管理政策和相关指引并监督风险管理措施的执行情况。本公司已制定风险管理政策以识别和分析本公司所面临的风险，这些风险管理政策对特定风险进行了明确规定，涵盖了市场风险、信用风险和流动性风险管理等诸多方面。本公司定期评估市场环境及本公司经营活动的变化以决定是否对风险管理政策及系统进行更新。本公司的风险管理由风险管理委员会按照董事会批准的政策开展。风险管理委员会通过与本公司其他业务部门的紧密合作来识别、评价和规避相关风险。本公司内部审计部门就风险管理控制及程序进行定期的审核，并将审核结果上报本公司的审计委员会。

本公司通过适当的多样化投资及业务组合来分散金融工具风险，并通过制定相应的风险管理政策减少集中于单一行业、特定地区或特定交易对手的风险。

1、 信用风险

信用风险是指交易对手未能履行合同义务而导致本公司发生财务损失的风险。

本公司信用风险主要产生于货币资金、应收票据、应收账款、应收款项融资、合同资产、其他应收款、债权投资、其他债权投资和财务担保合同等，以及未纳入减值评估范围的以公允价值计量且其变动计入当期损益的债务工具投资和衍生金融资产等。于资产负债表日，本公司金融资产的账面价值已代表其最大信用风险敞口；

本公司货币资金主要为存放于声誉良好并拥有较高信用评级的国有银行和其他大中型上市银行的银行存款，本公司认为其不存在重大的信用风险，几乎不会产生因银行违约而导

致的重大损失。

此外，对于应收票据、应收账款、应收款项融资、合同资产和其他应收款等，本公司设定相关政策以控制信用风险敞口。本公司基于对客户的财务状况、从第三方获取担保的可能性、信用记录及其他因素诸如目前市场状况等评估客户的信用资质并设置相应信用期。本公司会定期对客户信用记录进行监控，对于信用记录不良的客户，本公司会采用书面催款、缩短信用期或取消信用期等方式，以确保本公司的整体信用风险在可控的范围内。

2、 流动性风险

流动性风险是指企业在履行以交付现金或其他金融资产的方式结算的义务时发生资金短缺的风险。

本公司的政策是确保拥有充足的现金以偿还到期债务。流动性风险由本公司的财务部门集中控制。财务部门通过监控现金余额、可随时变现的有价证券以及对未来 12 个月现金流量的滚动预测，确保公司在所有合理预测的情况下拥有充足的资金偿还债务。同时持续监控公司是否符合借款协议的规定，从主要金融机构获得提供足够备用资金的承诺，以满足短期和长期的资金需求。

本公司各项金融负债以未折现的合同现金流量按到期日列示如下：

项目	期末余额						未折现合同金额合计	账面价值
	即时偿还	1 年以内	1-2 年	2-5 年	5 年以上			
短期借款		11,008,402.78					11,008,402.78	11,008,402.78
应付票据		16,015,387.76					16,015,387.76	16,015,387.76
应付账款		117,987,859.74					117,987,859.74	117,987,859.74
其他应付款		7,778,931.75					7,778,931.75	7,778,931.75
一年内到期的非流动负债		2,722,393.43					2,722,393.43	2,478,551.80
租赁负债			1,032,725.70	2,919,531.39	2,222,240.00		6,174,497.09	5,460,867.54
合计		155,512,975.46	1,032,725.70	2,919,531.39	2,222,240.00		161,687,472.55	160,730,001.37

项目	上年年末余额						未折现合同金额合计	账面价值
	即时偿还	1 年以内	1-2 年	2-5 年	5 年以上			
短期借款		2,397,568.92					2,397,568.92	2,397,568.92
应付票据		43,183,023.23					43,183,023.23	43,183,023.23
应付账款		141,751,176.35					141,751,176.35	141,751,176.35
其他应付款		17,368,376.50					17,368,376.50	17,368,376.50
一年内到期的非流动负债		740,714.28					740,714.28	638,283.78
租赁负债			510,000.00	1,593,628.55	267,725.70		2,371,354.25	2,138,220.11
合计		205,440,859.28	510,000.00	1,593,628.55	267,725.70		207,812,213.53	207,476,648.89

3、 市场风险

金融工具的市场风险是指金融工具的公允价值或未来现金流量因市场价格变动而发生波动的风险，包括汇率风险、利率风险和其他价格风险。

(1) 利率风险

利率风险是指金融工具的公允价值或未来现金流量因市场利率变动而发生波动的风险。

固定利率和浮动利率的带息金融工具分别使本公司面临公允价值利率风险及现金流量利率风险。本公司根据市场环境来决定固定利率与浮动利率工具的比例，并通过定期审阅与监察维持适当的固定和浮动利率工具组合。必要时，本公司会采用利率互换工具来对冲利率风险。

于2025年12月31日，在其他变量保持不变的情况下，如果以浮动利率计算的借款利率上升或下降100个基点，则本公司的净利润将减少或增加11,000.00元。

(2) 汇率风险

汇率风险是指金融工具的公允价值或未来现金流量因外汇汇率变动而发生波动的风险。

本公司持续监控外币交易和外币资产及负债的规模，以最大程度降低面临的外汇风险。此外，公司还可能签署远期外汇合约或货币互换合约以达到规避汇率风险的目的。

本公司面临的汇率风险主要来源于以美元计价的金融资产和金融负债，外币金融资产和外币金融负债折算成人民币的金额列示如下：

项目	期末余额			上年年末余额		
	美元	其他外币	合计	美元	其他外币	合计
货币资金	111,327,624.17	23,195,911.90	134,523,536.07	35,456,936.83	36,336,744.75	71,793,681.58
应收账款	80,902,663.71	94,251,236.41	175,153,900.12	38,049,854.89	31,557,219.79	69,607,074.68
应付账款				33,072.39		33,072.39
合计	192,230,287.88	117,447,148.31	309,677,436.19	73,539,864.11	67,893,964.54	141,433,828.65

(3) 其他价格风险

其他价格风险是指金融工具的公允价值或未来现金流量因汇率风险和利率风险以外的市场价格变动而发生波动的风险。

本公司未持有其他上市公司的权益投资，不存在应披露的价格风险。

2、 套期

(1). 公司开展套期业务进行风险管理

适用 不适用

其他说明：

适用 不适用

(2). 公司开展符合条件套期业务并应用套期会计

适用 不适用

其他说明：

适用 不适用

(3). 公司开展套期业务进行风险管理、预期能实现风险管理目标但未应用套期会计

适用 不适用

其他说明:

适用 不适用

3、 金融资产转移

(1). 转移方式分类

适用 不适用

(2). 因转移而终止确认的金融资产

适用 不适用

(3). 继续涉入的转移金融资产

适用 不适用

其他说明:

适用 不适用

十三、 公允价值的披露

1、 以公允价值计量的资产和负债的期末公允价值

适用 不适用

单位：元 币种：人民币

项目	期末公允价值			
	第一层次公允价值计量	第二层次公允价值计量	第三层次公允价值计量	合计
一、持续的公允价值计量				
（一）交易性金融资产				
1.以公允价值计量且变动计入当期损益的金融资产				
（1）债务工具投资				
（2）权益工具投资				
（3）衍生金融资产				
（4）理财产品		3,007,456.95		3,007,456.95
2.指定以公允价值计量且其变动计入当期损益的金融资产				
（1）债务工具投资				
（2）权益工具投资				
（3）应收款项融资			74,121,292.46	74,121,292.46
（4）其他非流动金融资产			10,163,736.68	10,163,736.68

(二) 其他债权投资				
(三) 其他权益工具投资				
(四) 投资性房地产				
1. 出租用的土地使用权				
2. 出租的建筑物				
3. 持有并准备增值后转让的土地使用权				
(五) 生物资产				
1. 消耗性生物资产				
2. 生产性生物资产				
持续以公允价值计量的资产总额		3,007,456.95	84,285,029.14	87,292,486.09
(六) 交易性金融负债				
1. 以公允价值计量且变动计入当期损益的金融负债				
其中：发行的交易性债券				
衍生金融负债				
其他				
2. 指定为以公允价值计量且变动计入当期损益的金融负债				
持续以公允价值计量的负债总额				
二、非持续的公允价值计量				
(一) 持有待售资产				
非持续以公允价值计量的资产总额				
非持续以公允价值计量的负债总额				

2、持续和非持续第一层次公允价值计量项目市价的确定依据

√适用 □不适用

资产负债表日根据相同金融资产及金融负债在活跃市场上的报价作为确定公允价值的依据

3、持续和非持续第二层次公允价值计量项目，采用的估值技术和重要参数的定性及定量信息

√适用 □不适用

远期外汇合约按照银行公开的远期外汇牌价作为可观察输入值

理财产品按照银行公开理财产品净值作为可观察输入值

4、持续和非持续第三层次公允价值计量项目，采用的估值技术和重要参数的定性及定量信息

适用 不适用

相关资产或负债的不可观察输入值

5、持续的第三层次公允价值计量项目，期初与期末账面价值间的调节信息及不可观察参数敏感性分析

适用 不适用

6、持续的公允价值计量项目，本期内发生各层级之间转换的，转换的原因及确定转换时点的政策

适用 不适用

7、本期内发生的估值技术变更及变更原因

适用 不适用

8、不以公允价值计量的金融资产和金融负债的公允价值情况

适用 不适用

9、其他

适用 不适用

十四、关联方及关联交易

1、本企业的母公司情况

适用 不适用

2、本企业的子公司情况

本企业子公司的情况详见附注

适用 不适用

本公司子公司的情况详见本附注“十、在其他主体中的权益”。

3、本企业合营和联营企业情况

本企业重要的合营或联营企业详见附注

适用 不适用

本企业重要的合营或联营企业详见附注“十、在其他主体中的权益”。

本期与本公司发生关联方交易，或前期与本公司发生关联方交易形成余额的其他合营或联营企业情况如下

适用 不适用

合营或联营企业名称	与本企业关系
纳博特斯克汽车系统（上海）有限公司	联营企业

其他说明：

适用 不适用

4、其他关联方情况

√适用 □不适用

其他关联方名称	其他关联方与本企业关系
宁波合力集团股份有限公司	同一实际控制人控制的企业
宁波曼切斯体育用品有限公司	同一实际控制人控制的企业
宁波合昊液压泵业有限公司	同一实际控制人控制的企业

其他说明：

无

5、关联交易情况

(1). 购销商品、提供和接受劳务的关联交易

采购商品/接受劳务情况表

□适用 √不适用

出售商品/提供劳务情况表

√适用 □不适用

单位：元 币种：人民币

关联方	关联交易内容	本期发生额	上期发生额
纳博特斯克汽车系统（上海）有限公司	出售商品/提供劳务	2,165,312.12	425,470.35

购销商品、提供和接受劳务的关联交易说明

□适用 √不适用

(2). 关联受托管理/承包及委托管理/出包情况

本公司受托管理/承包情况表：

□适用 √不适用

关联托管/承包情况说明

□适用 √不适用

本公司委托管理/出包情况表

□适用 √不适用

关联管理/出包情况说明

□适用 √不适用

(3). 关联租赁情况

本公司作为出租方：

√适用 □不适用

单位：元 币种：人民币

承租方名称	租赁资产种类	本期确认的租赁收入	上期确认的租赁收入
宁波曼切斯体育用品有限公司	房屋建筑物	1,860,000.00	1,550,000.00
宁波合昊液压泵业有限公司	房屋建筑物	216,000.00	180,000.00

本公司作为承租方：
适用 不适用

单位：元 币种：人民币

出租方名称	租赁资产种类	本期发生额					上期发生额				
		简化处理的短期租赁和低价值资产租赁的租金费用（如适用）	未纳入租赁负债计量的可变租赁付款额（如适用）	支付的租金	承担的租赁负债利息支出	增加的使用权资产	简化处理的短期租赁和低价值资产租赁的租金费用（如适用）	未纳入租赁负债计量的可变租赁付款额（如适用）	支付的租金	承担的租赁负债利息支出	增加的使用权资产
宁波合力集团股份有限公司	房屋及建筑物	108,990.84		2,647,647.84			108,990.84		2,647,647.84		

关联租赁情况说明
适用 不适用

(4). 关联担保情况

本公司作为担保方

适用 不适用

本公司作为被担保方

适用 不适用

单位：元 币种：人民币

担保方	担保金额	担保起始日	担保到期日	担保是否已经履行完毕
宁波合力集团股份有限公司[注 1]	85,000,000.00	2020/2/18	主债权发生期间届满之日起两年	是
宁波合力集团股份有限公司[注 2]	34,000,000.00	2019/3/7	主合同项下的借款期限届满之次日起两年	否
宁波合力集团股份有限公司[注 3]	85,000,000.00	2025/2/18	主债权发生期间届满之日起三年	否

关联担保情况说明

适用 不适用

注[1]：2020年2月，保证人宁波合力集团股份有限公司与中国银行股份有限公司象山支行签订《最高额保证合同》（合同编号：象山2020人保018），为本公司签订的（合同编号：象山2018总协0001）和《授信业务总协议补充协议》（合同编号：象山2018总协0001补001）提供连带责任保证担保，被保证债权最高额度为人民币8,500.00万元，保证期间为主债权发生期间届满之日起两年。主债权包括债权人与债务人宁波合力科技股份有限公司之间自2020年2月18日起至2025年2月17日止签署的借款、贸易融资、保函、资金业务及其它授信业务合同，及其修订或补充。截至2025年12月31日，该保证合同项下相关业务已结清。

注[2]：2019年3月7日，保证人宁波合力集团股份有限公司与中国工商银行股份有限公司象山支行签订编号为“0390100013-2019年象山（保）字0006号”的《最高额保证合同》，为宁波合力制动系统有限公司与中国工商银行股份有限公司象山支行自2019年3月7日起至2029年3月7日止签订的各项约定业务的主合同提供连带责任担保，被保证债权最高额度为人民币3,400.00万元，保证期间为主合同项下的借款期限届满之次日起两年。截至2025年12月31日，该保证合同项下应付票据余额4,831,169.95元。

注[3]：2025年2月，保证人宁波合力集团股份有限公司与中国银行股份有限公司象山支行签订《最高额保证合同》（合同编号为：象山2025人保004），为本公司签订的（合同编号：象山2018总协0001）和《授信业务总协议补充协议》（合同编号：象山2018总协0001补001）、象山2024承兑汇票064、象山2024承兑汇票091、象山2024承兑汇票105、象山2025承兑汇票004提供连带责任保证担保，被保证债权最高额度为人民币8,500.00万元，保证期间为主债权发生期间届满之日起三年。主债权包括债权人与债务人宁波合力科技股份有限公司之间自2025年2月18日起至2025年8月31日止签署的借款、贸易融资、

保函、资金业务及其它授信业务合同，及其修订或补充。截至 2025 年 12 月 31 日，该保证合同项下应付票据余额 7,325,070.30 元。

(5). 关联方资金拆借

适用 不适用

(6). 关联方资产转让、债务重组情况

适用 不适用

单位：元 币种：人民币

关联方	关联交易内容	本期发生额	上期发生额
宁波合力集团股份有限公司	购买不动产		40,927,333.33

(7). 关键管理人员报酬

适用 不适用

单位：万元 币种：人民币

项目	本期发生额	上期发生额
关键管理人员报酬	494.35	512.89

(8). 其他关联交易

适用 不适用

6、 应收、应付关联方等未结算项目情况

(1). 应收项目

适用 不适用

单位：元 币种：人民币

项目名称	关联方	期末余额		期初余额	
		账面余额	坏账准备	账面余额	坏账准备
应收账款	纳博特斯克汽车系统（上海）有限公司			226,415.15	11,320.76

(2). 应付项目

适用 不适用

(3). 其他项目

适用 不适用

7、 关联方承诺

适用 不适用

8、 其他

适用 不适用

十五、 股份支付

1、 各项权益工具

(1). 明细情况

适用 不适用

(2). 期末发行在外的股票期权或其他权益工具

适用 不适用

2、 以权益结算的股份支付情况

适用 不适用

3、 以现金结算的股份支付情况

适用 不适用

4、 本期股份支付费用

适用 不适用

5、 股份支付的修改、终止情况

适用 不适用

6、 其他

适用 不适用

十六、 承诺及或有事项

1、 重要承诺事项

适用 不适用

资产负债表日存在的对外重要承诺、性质、金额

(1) 2021年11月23日，本公司与中国工商银行股份有限公司象山支行（邀请行）、中国工商银行股份有限公司万象分行（融资性参贷行）签订《国际贸易融资风险参贷业务合作总协议》（协议编号：202111230390100384783209），为支付货款进行出口贸易订单融资，期限2021年11月24日起至2026年11月19日止。截至2025年12月31日，该业务项下借款已结清。

(2) 2020年10月26日，本公司子公司宁波合力制动系统有限公司与宁波银行股份有限公司象山支行签订编号为0630100010833的《资产池业务合作及质押协议》，协议约定宁波合力制动系统有限公司以资产池保证金专户余额，入池票据、理财产品等质押资产，为入池出口应收账款提供质押担保，形成不超过人民币5,000.00万元的资产池业务担保限额，业务合作及质押期限自2020年10月26日至2030年10月26日止。截至2025年12月31日，该项下无业务。

2、或有事项

(1). 资产负债表日存在的重要或有事项

适用 不适用

(2). 公司没有需要披露的重要或有事项，也应予以说明：

适用 不适用

3、其他

适用 不适用

十七、 资产负债表日后事项

1、重要的非调整事项

适用 不适用

2、利润分配情况

适用 不适用

单位：元 币种：人民币

拟分配的利润或股利	30,576,000.00
经审议批准宣告发放的利润或股利	

根据公司 2026 年 4 月 20 日第七届董事会第三次会议决议，公司 2025 年度拟以实施权益分派股权登记日登记的总股本为基数分配利润。公司拟向全体股东每 10 股派发现金红利 1.5 元（含税）。截至 2025 年 12 月 31 日，公司总股本 203,840,000 股，以此计算合计拟派发现金红利 30,576,000 元（含税）。如在实施权益分派的股权登记日前公司总股本发生变动的，拟维持每股分配比例不变，相应调整分配总额。本议案尚需提交公司 2025 年年度股东会审议。

3、销售退回

适用 不适用

4、其他资产负债表日后事项说明

适用 不适用

十八、 其他重要事项

1、前期会计差错更正

无

2、重要债务重组

适用 不适用

3、 资产置换

(1). 非货币性资产交换

适用 不适用

(2). 其他资产置换

适用 不适用

4、 年金计划

适用 不适用

5、 终止经营

适用 不适用

6、 分部信息

(1). 报告分部的确定依据与会计政策

适用 不适用

(2). 报告分部的财务信息

适用 不适用

(3). 公司无报告分部的，或者不能披露各报告分部的资产总额和负债总额的，应说明原因

适用 不适用

(4). 其他说明

适用 不适用

7、 其他对投资者决策有影响的重要交易和事项

适用 不适用

8、 其他

适用 不适用

十九、 母公司财务报表主要项目注释

1、 应收账款

(1). 按账龄披露

适用 不适用

单位：元 币种：人民币

账龄	期末账面余额	期初账面余额
1年以内（含1年）	330,691,128.81	278,112,929.39

1年以内（含1年）小计	330,691,128.81	278,112,929.39
1至2年	33,763,722.92	45,406,296.91
2至3年	2,546,282.17	14,542,698.21
3至4年	9,034,706.10	919,740.00
4至5年	919,740.00	46,860.51
5年以上	3,557,974.39	4,973,145.10
合计	380,513,554.39	344,001,670.12

(2). 按坏账计提方法分类披露

√适用 □不适用

单位：元 币种：人民币

类别	期末余额					期初余额				
	账面余额		坏账准备		账面价值	账面余额		坏账准备		账面价值
	金额	比例(%)	金额	计提比例(%)		金额	比例(%)	金额	计提比例(%)	
按单项计提坏账准备	428,806.10	0.11	428,806.10	100.00		428,806.10	0.12	428,806.10	100.00	
其中：										
单项计提坏账准备	428,806.10	0.11	428,806.10	100.00		428,806.10	0.12	428,806.10	100.00	
按组合计提坏账准备	380,084,748.29	99.89	29,271,529.77	7.70	350,813,218.52	343,572,864.02	99.88	28,150,947.30	8.19	315,421,916.72
其中：										
按信用风险特征组合计提坏账准备	380,084,748.29	99.89	29,271,529.77	7.70	350,813,218.52	343,572,864.02	99.88	28,150,947.30	8.19	315,421,916.72
合计	380,513,554.39	/	29,700,335.87	/	350,813,218.52	344,001,670.12	/	28,579,753.40	/	315,421,916.72

按单项计提坏账准备:

适用 不适用

按组合计提坏账准备:

适用 不适用

组合计提项目: 按信用风险特征组合计提坏账准备

单位: 元 币种: 人民币

名称	期末余额		
	账面余额	坏账准备	计提比例 (%)
1年以内 (含1年)	330,691,128.81	16,534,556.44	5.00
1至2年	33,763,722.92	3,376,372.29	10.00
2至3年	2,546,282.17	763,884.65	30.00
3至4年	8,605,900.00	4,302,950.00	50.00
4至5年	919,740.00	735,792.00	80.00
5年以上	3,557,974.39	3,557,974.39	100.00
合计	380,084,748.29	29,271,529.77	

按组合计提坏账准备的说明:

适用 不适用

按预期信用损失一般模型计提坏账准备

适用 不适用

各阶段划分依据和坏账准备计提比例

无

对本期发生损失准备变动的应收账款账面余额显著变动的情况说明:

适用 不适用

(3). 坏账准备的情况

适用 不适用

单位: 元 币种: 人民币

类别	期初余额	本期变动金额				期末余额
		计提	收回或转回	转销或核销	其他变动	
应收账款坏账准备	28,579,753.40	1,921,932.47		801,350.00		29,700,335.87
合计	28,579,753.40	1,921,932.47		801,350.00		29,700,335.87

其中本期坏账准备收回或转回金额重要的:

适用 不适用

其他说明:

无

(4). 本期实际核销的应收账款情况

适用 不适用

单位: 元 币种: 人民币

项目	核销金额

实际核销的应收账款	801,350.00
-----------	------------

其中重要的应收账款核销情况

适用 不适用

应收账款核销说明:

适用 不适用

(5). 按欠款方归集的期末余额前五名的应收账款和合同资产情况

适用 不适用

单位: 元 币种: 人民币

单位名称	应收账款期末余额	合同资产期末余额	应收账款和合同资产期末余额	占应收账款和合同资产期末余额合计数的比例 (%)	坏账准备期末余额
客户一	79,362,456.98		79,362,456.98	20.23	3,968,122.85
客户二	64,190,797.85		64,190,797.85	16.36	3,209,539.89
客户三	41,393,022.24		41,393,022.24	10.55	2,069,651.11
客户四	29,541,615.95		29,541,615.95	7.53	2,056,231.13
客户五	23,407,500.00		23,407,500.00	5.97	4,965,968.59
合计	237,895,393.02		237,895,393.02	60.64	16,269,513.57

其他说明:

无

其他说明:

适用 不适用

2、其他应收款

项目列示

适用 不适用

单位: 元 币种: 人民币

项目	期末余额	期初余额
其他应收款	1,618,714.68	1,999,790.00
合计	1,618,714.68	1,999,790.00

其他说明:

适用 不适用

应收利息

(1). 应收利息分类

适用 不适用

(2). 重要逾期利息

适用 不适用

(3). 按坏账计提方法分类披露

适用 不适用

按单项计提坏账准备:

适用 不适用

按单项计提坏账准备的说明:

适用 不适用

按组合计提坏账准备:

适用 不适用

(4). 按预期信用损失一般模型计提坏账准备

适用 不适用

各阶段划分依据和坏账准备计提比例

无

对本期发生损失准备变动的应收利息账面余额显著变动的情况说明:

适用 不适用

(5). 坏账准备的情况

适用 不适用

其中本期坏账准备收回或转回金额重要的:

适用 不适用

其他说明:

无

(6). 本期实际核销的应收利息情况

适用 不适用

其中重要的应收利息核销情况

适用 不适用

核销说明:

适用 不适用

其他说明:

适用 不适用

应收股利

(1). 应收股利

适用 不适用

(2). 重要的账龄超过 1 年的应收股利

适用 不适用

(3). 按坏账计提方法分类披露

适用 不适用

按单项计提坏账准备:

适用 不适用

按单项计提坏账准备的说明:

适用 不适用

按组合计提坏账准备:

适用 不适用

(4). 按预期信用损失一般模型计提坏账准备

适用 不适用

各阶段划分依据和坏账准备计提比例

无

对本期发生损失准备变动的应收股利账面余额显著变动的情况说明:

适用 不适用

(5). 坏账准备的情况

适用 不适用

其中本期坏账准备收回或转回金额重要的:

适用 不适用

其他说明:

无

(6). 本期实际核销的应收股利情况

适用 不适用

其中重要的应收股利核销情况

适用 不适用

核销说明:

适用 不适用

其他说明:

适用 不适用

其他应收款

(1). 按账龄披露

√适用 □不适用

单位：元 币种：人民币

账龄	期末账面余额	期初账面余额
1年以内（含1年）	1,188,249.37	1,571,677.43
1年以内（含1年）小计	1,188,249.37	1,571,677.43
1至2年	140,200.00	327,600.00
2至3年	220,000.00	202,900.60
3至4年	130,000.00	1,500.00
4至5年	1,500.00	
5年以上	42,000.00	42,000.00
合计	1,721,949.37	2,145,678.03

(2). 按款项性质分类情况

√适用 □不适用

单位：元 币种：人民币

款项性质	期末账面余额	期初账面余额
押金、保证金	1,297,522.90	774,041.13
员工代垫款	69,732.72	163,876.39
房租水电	203,843.37	340,167.40
其他	150,850.38	867,593.11
合计	1,721,949.37	2,145,678.03

(3). 坏账准备计提情况

√适用 □不适用

单位：元 币种：人民币

坏账准备	第一阶段	第二阶段	第三阶段	合计
	未来12个月预期信用损失	整个存续期预期信用损失(未发生信用减值)	整个存续期预期信用损失(已发生信用减值)	
2025年1月1日余额	55,888.03		90,000.00	145,888.03
2025年1月1日余额在本期				
--转入第二阶段				
--转入第三阶段				
--转回第二阶段				
--转回第一阶段				
本期计提	-42,653.34			-42,653.34
本期转回				
本期转销				
本期核销				
其他变动				
2025年12月31日余额	13,234.69		90,000.00	103,234.69

各阶段划分依据和坏账准备计提比例
无

对本期发生损失准备变动的其他应收款账面余额显著变动的情况说明：
适用 不适用

本期坏账准备计提金额以及评估金融工具的信用风险是否显著增加的采用依据：
适用 不适用

(4). 坏账准备的情况

适用 不适用

单位：元 币种：人民币

类别	期初余额	本期变动金额				期末余额
		计提	收回或转回	转销或核销	其他变动	
其他应收款 坏账准备	145,888.03	-42,653.34				103,234.69
合计	145,888.03	-42,653.34				103,234.69

其中本期坏账准备转回或收回金额重要的：
适用 不适用

其他说明：
无

(5). 本期实际核销的其他应收款情况

适用 不适用

其中重要的其他应收款核销情况：
适用 不适用

其他应收款核销说明：
适用 不适用

(6). 按欠款方归集的期末余额前五名的其他应收款情况

适用 不适用

单位：元 币种：人民币

单位名称	期末余额	占其他应收款 期末余额合计 数的比例(%)	款项的性质	账龄	坏账准备 期末余额
零跑汽车有限公司 金东分公司	400,000.00	23.23	押金、保证金	1年以内	
陕西法士特汽车传动集团 有限责任公司铸造分公司	280,000.00	16.26	押金、保证金	注1	
宁波博力汽车零部件有限公司	203,843.37	11.84	其他	1年以内	10,192.17

锦浪科技股份有限公司	200,000.00	11.61	押金、保证金	1年以内	
比亚迪汽车工业有限公司	140,000.00	8.13	押金、保证金	1至2年	
合计	1,223,843.37	71.07	/	/	10,192.17

注1：其中账龄2至3年金额为200,000.00元，账龄3至4年金额为40,000.00元，账龄5年以上金额为40,000.00元。

(7). 因资金集中管理而列报于其他应收款

适用 不适用

其他说明：

适用 不适用

3、长期股权投资

适用 不适用

单位：元 币种：人民币

项目	期末余额			期初余额		
	账面余额	减值准备	账面价值	账面余额	减值准备	账面价值
对子公司投资	259,498,960.07		259,498,960.07	196,498,960.07		196,498,960.07
对联营、合营企业投资	7,880,743.00		7,880,743.00	8,983,935.61		8,983,935.61
合计	267,379,703.07		267,379,703.07	205,482,895.68		205,482,895.68

(1). 对子公司投资

√适用 □不适用

单位：元 币种：人民币

被投资单位	期初余额（账面价值）	减值准备期初余额	本期增减变动				期末余额（账面价值）	减值准备期末余额
			追加投资	减少投资	计提减值准备	其他		
宁波博力汽车零部件有限公司	48,830,165.38						48,830,165.38	
宁波合力制动系统有限公司	92,668,794.69						92,668,794.69	
南京诺合机械有限公司	55,000,000.00		23,000,000.00				78,000,000.00	
重庆合玖机械制造有限公司			40,000,000.00				40,000,000.00	
合计	196,498,960.07		63,000,000.00				259,498,960.07	

(2). 对联营、合营企业投资

√适用 □不适用

单位：元 币种：人民币

投资单位	期初余额(账面价值)	本期增减变动								期末余额(账面价值)	减值准备期末余额
		追加投资	减少投资	权益法下确认的投资损益	其他综合收益调整	其他权益变动	宣告发放现金股利或利润	计提减值准备	其他		
一、合营企业											
小计											
二、联营企业											
纳博特斯克汽车系统(上海)有限公司	8,983,935.61			-1,103,192.61						7,880,743.00	
小计	8,983,935.61			-1,103,192.61						7,880,743.00	
合计	8,983,935.61			-1,103,192.61						7,880,743.00	

(3). 长期股权投资的减值测试情况

适用 不适用

其他说明：

无

4、营业收入和营业成本

(1). 营业收入和营业成本情况

适用 不适用

单位：元 币种：人民币

项目	本期发生额		上期发生额	
	收入	成本	收入	成本
主营业务	630,388,679.84	513,200,900.90	469,054,072.00	392,694,431.56
其他业务	15,963,702.86	3,214,304.60	19,397,887.32	2,557,554.34
合计	646,352,382.70	516,415,205.50	488,451,959.32	395,251,985.90

(2). 营业收入、营业成本的分解信息

适用 不适用

单位：元 币种：人民币

合同分类	商品收入		合计	
	营业收入	营业成本	营业收入	营业成本
商品类型				
模具	473,130,653.21	329,460,165.84	473,130,653.21	329,460,165.84
铝合金部品	157,258,026.63	183,740,735.06	157,258,026.63	183,740,735.06
制动系统及其他	12,699,478.42	54,745.64	12,699,478.42	54,745.64
合计	643,088,158.26	513,255,646.54	643,088,158.26	513,255,646.54
按经营地区分类				
内销	438,488,196.25	399,327,785.34	438,488,196.25	399,327,785.34
外销	204,599,962.01	113,927,861.20	204,599,962.01	113,927,861.20
合计	643,088,158.26	513,255,646.54	643,088,158.26	513,255,646.54
按商品转让的时间分类				
在某一时点确认	643,088,158.26	513,255,646.54	643,088,158.26	513,255,646.54
合计	643,088,158.26	513,255,646.54	643,088,158.26	513,255,646.54

其他说明：

适用 不适用

(3). 履约义务的说明

适用 不适用

(4). 分摊至剩余履约义务的说明

适用 不适用

(5). 重大合同变更或重大交易价格调整

适用 不适用

其他说明：

无

5、 投资收益

适用 不适用

单位：元 币种：人民币

项目	本期发生额	上期发生额
权益法核算的长期股权投资收益	-1,103,192.61	146,810.76
理财收益	3,158,909.83	1,396,410.89
远期外汇合约投资收益	-51,998.97	39,318.89
其他非流动金融资产在持有期间的投资收益	1,600.00	122,555.12
票据贴现利息	-157,301.45	-150,153.96
合计	1,848,016.80	1,554,941.70

其他说明：

无

6、 其他

适用 不适用

二十、 补充资料

1、 当期非经常性损益明细表

适用 不适用

单位：元 币种：人民币

项目	金额	说明
非流动性资产处置损益，包括已计提资产减值准备的冲销部分	490,254.39	
计入当期损益的政府补助，但与公司正常经营业务密切相关、符合国家政策规定、按照确定的标准享有、对公司损益产生持续影响的政府补助除外	12,320,719.73	
除同公司正常经营业务相关的有效套期保值业务外，非金融企业持有金融资产和金融负债产生的公允价值变动损益以及处置金融资产和金融负债产生的损益	8,345,469.41	
计入当期损益的对非金融企业收取的资金占用费		
委托他人投资或管理资产的损益		
对外委托贷款取得的损益		
因不可抗力因素，如遭受自然灾害而产生的各项财产损失		
单独进行减值测试的应收款项减值准备转回		
企业取得子公司、联营企业及合营企业的		

投资成本小于取得投资时应享有被投资单位可辨认净资产公允价值产生的收益		
同一控制下企业合并产生的子公司期初至合并日的当期净损益		
非货币性资产交换损益		
债务重组损益		
企业因相关经营活动不再持续而发生的一次性费用，如安置职工的支出等		
因税收、会计等法律、法规的调整对当期损益产生的一次性影响		
因取消、修改股权激励计划一次性确认的股份支付费用		
对于现金结算的股份支付，在可行权日之后，应付职工薪酬的公允价值变动产生的损益		
采用公允价值模式进行后续计量的投资性房地产公允价值变动产生的损益		
交易价格显失公允的交易产生的收益		
与公司正常经营业务无关的或有事项产生的损益		
受托经营取得的托管费收入		
除上述各项之外的其他营业外收入和支出	1,080,973.32	
其他符合非经常性损益定义的损益项目	108,076.60	
减：所得税影响额	3,321,243.02	
少数股东权益影响额（税后）		
合计	19,024,250.43	

对公司将《公开发行证券的公司信息披露解释性公告第1号——非经常性损益》未列举的项目认定为非经常性损益项目且金额重大的，以及将《公开发行证券的公司信息披露解释性公告第1号——非经常性损益》中列举的非经常性损益项目界定为经常性损益的项目，应说明原因。

适用 不适用

其他说明：

适用 不适用

2、净资产收益率及每股收益

适用 不适用

报告期利润	加权平均净资产收益率（%）	每股收益	
		基本每股收益	稀释每股收益
归属于公司普通股股东的净利润	1.71	0.14	0.14
扣除非经常性损益后归属于公司普通股股东的净利润	0.58	0.05	0.05

3、境内外会计准则下会计数据差异

适用 不适用

4、其他

适用 不适用

董事长：施定威

董事会批准报送日期：2026年4月22日

修订信息

适用 不适用